



ESPAÑA

ES	11	224439	Y
	21		
	22	FECHA DE PRESENTACION	
		13 NOV. 1976	

MODELO DE UTILIDAD

30 PRIORIDADES:	32 FECHA	33 PAIS
31 NUMERO		
— —	— —	— —

47 FECHA DE PUBLICIDAD	51 CLASIFICACION INTERNACIONAL
	E05D

54 TITULO DE LA INVENCIÓN
"Bisagra para puerta de frigorífico"

71 SOLICITANTE (S)
CORBERÓ, S.A.

DOMICILIO DEL SOLICITANTE
Baronesa de Maldá 56, ESPLUGAS DE LLOBREGAT (Barcelona)

72 INVENTOR (ES)
— —

73 TITULAR (ES)

74 REPRESENTANTE
M. Curell Suñol

R-3170-81

MODELO DE UTILIDAD

por VEINTE años

solicitado en España a favor de CORBERÓ, S.A., de nacionalidad española, domiciliada en Baronesa de Maldá, núm. 56, ESPLUGAS DE LLOBREGAT (Barcelona), por "Bisagra para puerta de frigorífico". - - - - -

MEMORIA DESCRIPTIVA

La presente invención se refiere a una bisagra para puerta de frigorífico, siendo de fácil construcción e instalación y ofreciendo elementos para su ajuste posicional con respecto a la puerta a efectos de la necesaria corrección para la alineación de los ejes de giro de la misma puerta en sus partes superior e inferior, en miras a conseguir una perfecta coplanariedad de la junta de cierre de la puerta con respecto al marco de asiento del mueble. - - - - -

5.

10.

La expresada bisagra se caracteriza porque está constituida por una pieza superior y otra inferior, aplicables fijamente junto a sendos bordes delanteros del mueble del frigorífico, consistiendo la pieza superior en una placa rectangular con escalón intermedio que determina una parte posterior de menor altura, dotada de rebordes laterales superiores y de un

15.

orificio coliso para paso de un tornillo de fijación en el mueble, y una parte anterior que posee un pivote inferior a insertar en el canto superior de la puerta, consistiendo la pieza inferior en una placa sustancialmente rectangular con escalón intermedio que determina una parte posterior de mayor altura dotada de un orificio roscado, y una parte anterior que tiene un orificio coliso para el paso de una espiga roscada sujetable inferiormente mediante tuercas, y cuya espiga se prolonga formando un pivote superior a insertar en el canto inferior de la citada puerta, de modo que los orificios colisos de dichas piezas de la bisagra permiten el ajuste posicional de ambas en orden a obtener la alineación axial entre sus dos pivotes. - - - - -

5.

10.

La pieza superior de la bisagra se fija en el mueble a través de una brida plana solidaria al propio mueble y dotada de orificios para el atornillado, en tanto que el pivote de la misma pieza pasa a través de un cojinete plano fijo en el canto superior de la puerta. - - - - -

15.

En la pieza superior se acopla una pieza de enfundado exterior para protección y embellecimiento, dotada de rebordes entrantes para su autorretención en la bisagra. - - - - -

20.

El pivote de la pieza inferior forma un reborde periférico de asiento que lo separa de la espiga roscada inferior, habiendo en dicho reborde una pestanía en función antigiro. - -

Otros objetos y características de la invención se irán dando a conocer en detalle a lo largo de la descripción que sigue, haciendo referencia a los dibujos ilustrativos que la acompañan. En los dibujos: - - - - -

5. Figura 1, es una vista en perspectiva que muestra separadamente los elementos componentes de la bisagra. - - - - -

Figura 2, representa, vistas en alzado, las partes superior e inferior de la bisagra en su disposición completa. - -

10. Figura 3, es una vista en planta de la placa superior de la bisagra. - - - - -

Figura 4, es una vista en planta de la placa inferior de la bisagra. - - - - -

15. La bisagra de referencia consta esencialmente de una pieza superior 1 y de una pieza inferior 2, las cuales son fijables en el mueble 3 de un frigorífico, y poseyendo medios de pivote axial para aplicación en la puerta 4 del mismo. - - - - -

20. La pieza 1 es una placa sustancialmente rectangular, con un escalón intermedio 5 que da lugar a una parte posterior 6 de menor altura, dotada de rebordes laterales superiores 7 y de un orificio coliso 8 en sentido longitudinal, y a una parte anterior 9 que tiene fijado asimétricamente un pivote 10 que emerge inferiormente en una zona en depresión 11. Esta placa tiene asimismo unas ramuras 12 y 13, orientadas longitudinalmente, y en su borde posterior unos resaltes 14 y un saliente

inclinado 15. - - - - -

5. La pieza 2 es una placa sustancialmente rectangular, con un escalón intermedio 16 que separa la parte posterior 17 más alta, de la parte anterior 18. La parte posterior 17 tiene una prominencia central 19 formando orificio roscado, y otros dos tetones 20, y la parte anterior 18 presenta junto a un flanco un orificio coliso 21 y una ranura central 22. - - - -

10. La fijación de la pieza superior 1 en el mueble 3 tiene lugar mediante un tornillo 23, con arandela 24, que pasa por el orificio 8 y se sujeta en el mueble a través de una brida plana 25 con orificio central roscado 26, fijada ésta a su vez en el propio mueble por puntos de soldadura 27 y dotada de rebordes laterales 28. El pivote 10 de la parte anterior 9 penetra en el canto superior de la puerta 4 por un cojinete plano 29 fijado en la misma y dotado de un orificio central 30. - -

15.

20. La mencionada pieza superior 1 se le dota de una funda para protección y embellecimiento, compuesta por una pieza laminar 31 compuesta por una base rectangular plana 32 con reborde periférico inferior 33, habiendo en las partes anterior y posterior de este reborde unos entrantes 34 y 35, respectivamente, que permiten la inserción elástica y consiguiente retención en los bordes delantero y trasero de la pieza 1. - -

La pieza inferior 2 se fija en el mueble 3 mediante puntos de soldadura, siendo situada en la posición conveniente

en el mueble por los dos tetones 20. Por el orificio coliseo 21 se pasa una espiga roscada 36 que es sujeta por una tuerca 37 y una arandela estrellada 38, en tanto que un pivote superior 39, que prolonga dicha espiga 36, penetra en el canto inferior de la puerta 4. Entre la espiga 36 y el pivote 39 hay una valona o resalte periférico 40 de asiento que apoya sobre la placa y se retiene sin girar en ella por una pestaña 41 derivada de la citada valona 40 y que penetra en el orificio 21. - - - - -

10. Las piezas superior 1 e inferior 2 permiten en cada caso la correcta alineación de los respectivos pivotes 10 y 39, según el sentido axial de giro de la puerta 4, siendo factible ello por la presencia de los orificios coliseos 8 y 21 que proporcionan el adecuado margen de regulación posicional con respecto a dicha puerta 4. - - - - -

15. Describas convenientemente las características de la invención, se hace constar que en la misma podrán introducirse cuantas variantes de detalle pueda aconsejar la experiencia, siempre que con ello no se modifique la esencialidad de la misma que es la que se resume y concreta en las reivindicaciones que siguen. - - - - -

N O T A

Se declaran de novedad, utilidad y propiedad para España, sus territorios y plazas de soberanía, las siguientes:

REIVINDICACIONES

- 1.- Bisagra para puerta de frigorífico, caracterizada porque está constituida por una pieza superior y otra inferior, aplicables fijamente junto a sendos bordes delanteros del mueble del frigorífico, consistiendo la pieza superior en una placa sustancialmente rectangular con escalón intermedio que determina una parte posterior a menor altura, dotada de rebordes laterales superiores y de un orificio coliso para paso de un tornillo de fijación en el mueble, y una parte posterior que posee un pivote inferior a insertar en el canto superior de la puerta, consistiendo la pieza inferior en una placa sustancialmente rectangular con escalón intermedio que separa una parte posterior de mayor altura y dotada de un orificio central roscado, de una parte anterior que tiene un orificio lateral coliso para el paso de una espiga roscada sujetable inferiormente por una tuerca, y que se prolonga en un pivote superior a insertar en el canto inferior de la referida puerta, de modo que los orificios colisos de dichas dos piezas permiten el ajuste posicional de ambas en orden a obtener la correcta alineación axial de los correspondientes pivotes para la articulación móvil de la puerta. - - - - -
- 5.
- 10.
- 15.
- 20.

- 2.- Bisagra para puerta de frigorífico, según la reivindicación 1, caracterizada porque la pieza superior de la bisagra se fija en el mueble a través de una brida plana solidaria a la caja y dotada de un orificio para el atornillado, en
- 25.

7

tanto que el pivote de la misma pieza pasa a través de un cojinete pleno fijo en el canto superior de la puerta. - - - -

5. 3.- Bisagra para puerta de frigorífico, según la reivindicación 1, caracterizada porque en la pieza superior se acopla una pieza de enfundado exterior para protección y embellecimiento, dotada de rebordes anteriores y posteriores en sentido entrente para su autorretención en la bisagra. - - - -

10. 4.- Bisagra para puerta de frigorífico, según la reivindicación 1, caracterizada porque el pivote de la pieza inferior tiene un reborde periférico de asiento que lo separa de la espiga roscada, habiendo en dicho reborde una pestaña anti-giro que penetra en el orificio de paso de aquella espiga. - -

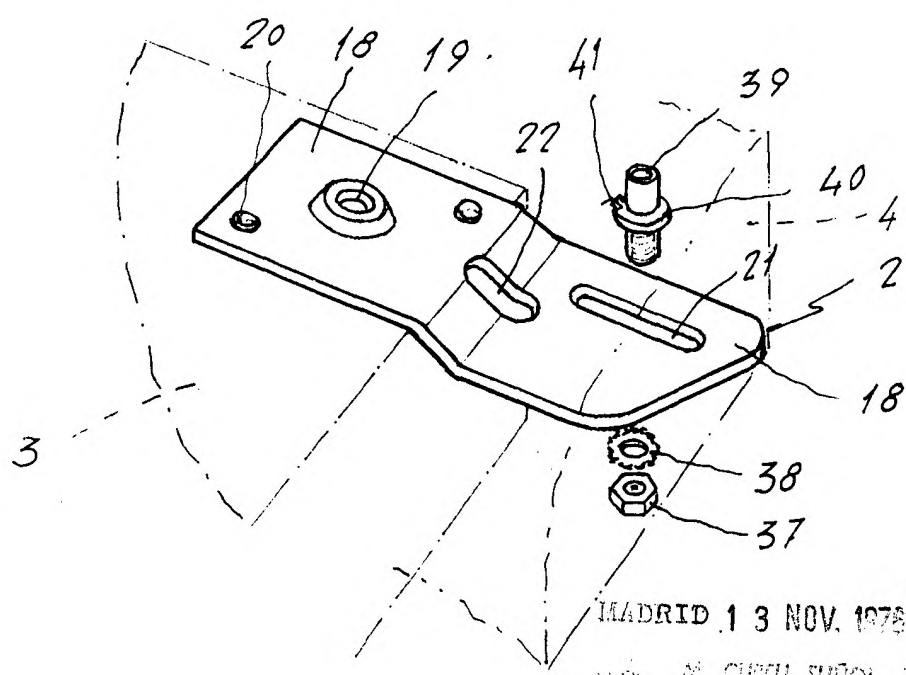
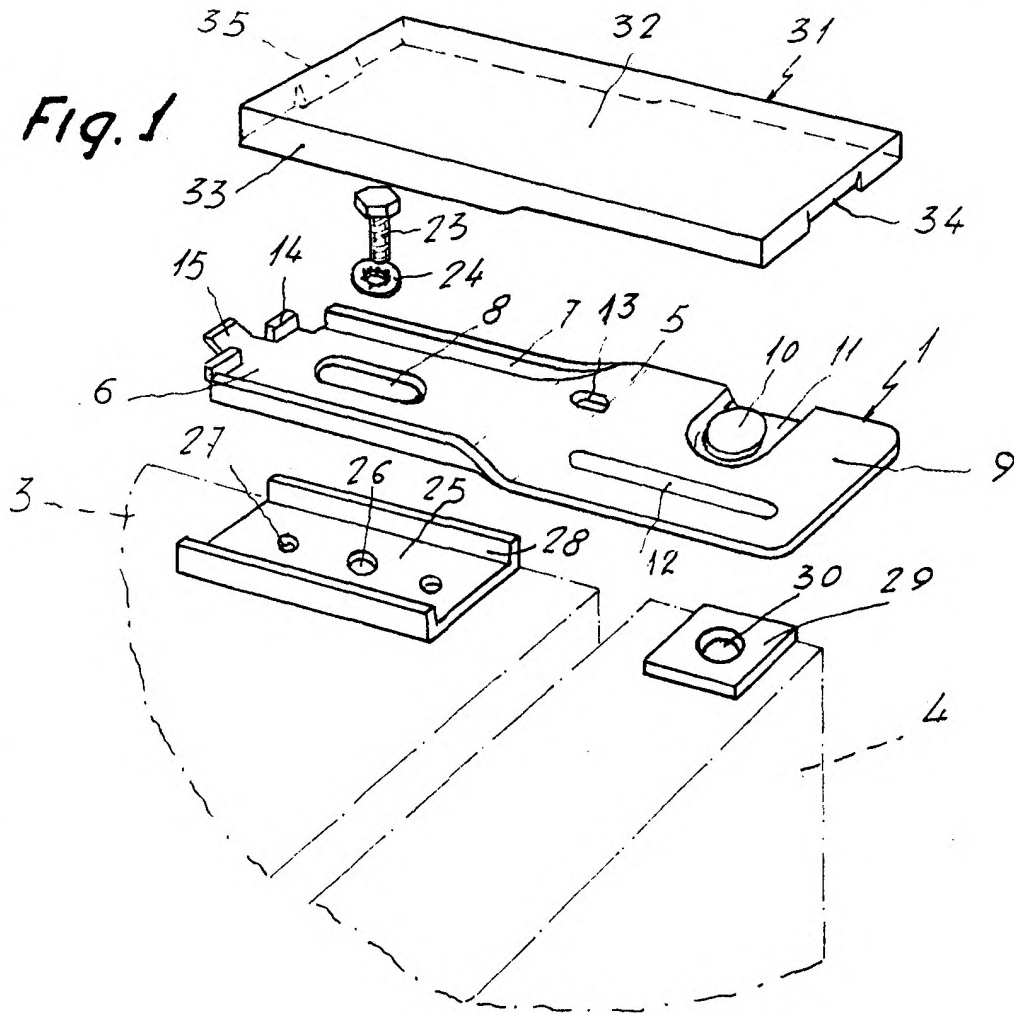
5.- "BISAGRA PARA PUERTA DE FRIGORIFICO". - - - - -

15. Todo ello conforme se describe y reivindica en la presente memoria que consta de siete hojas, foliadas y mecanografiadas por una sola de sus caras, y de cuatro figuras que la ilustran.

MADRID 13 NOV. 1976

M. CURELL SUÑER

Fig. 1



MADRID 13 NOV. 1978

Reventur

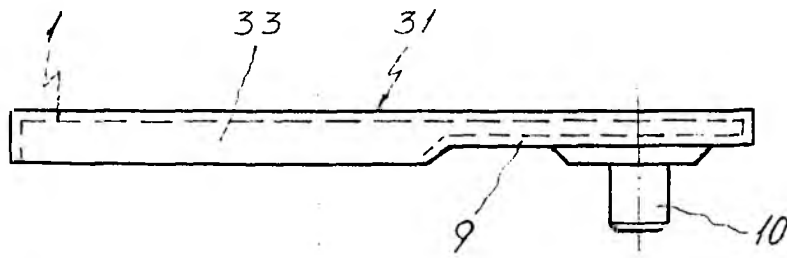


Fig. 2

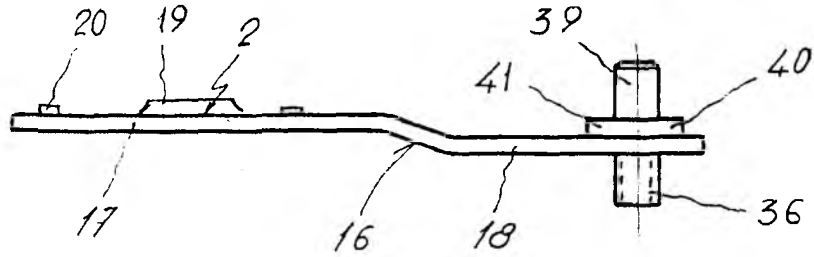


Fig. 4

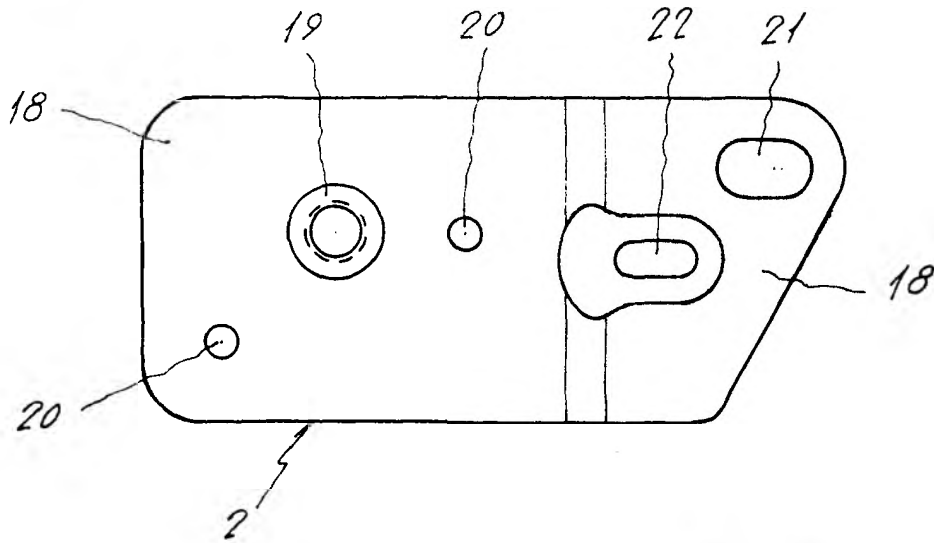
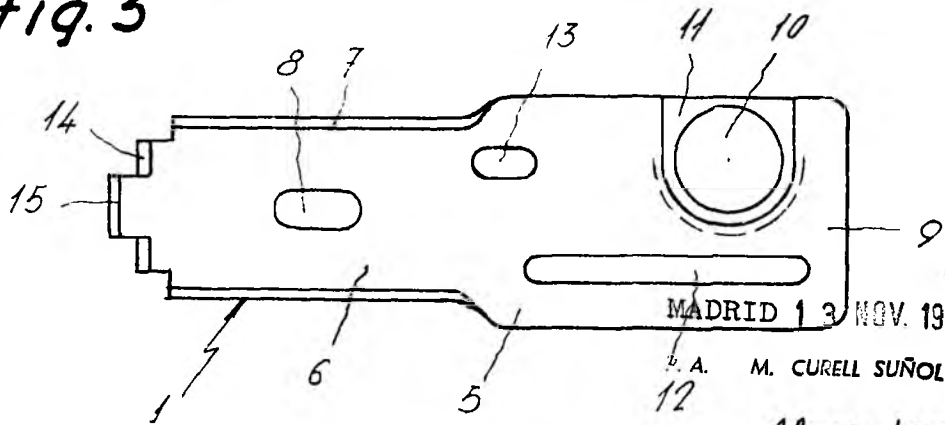


Fig. 3



MADRID 13 NOV. 1976

A. M. CURELL SUÑOL

Alventud