



224436

P A T E N T E
D E
I N T R O D U C C I Ó N

por "UNA MÁQUINA GRABADORA PARA CUERO Y PARTICULARMENTE CINTUROS Y SIMILARES", a favor de DON ERNESTO KROEGER, de nacionalidad alemana, residente en BARCELONA, calle Viladomat, nº 145.

. = .

MEMORIA DESCRIPTIVA

La presente invención realizada con éxito en el extranjero se refiere a una máquina grabadora para cuero y particularmente cinturones y similares.

- En la máquina en cuestión se comprende una bancada general
5. formada por dos cabeceras y puente, quedando bajo este pórtico el frente de trabajo constituido por una mesa dispuesta de manera de formar un paso desde el frente al respaldo de la máquina y comprendiendo una placa de guía en la cual existe uno o varios canales dentro de los cuales se acondiciona la tira o tiras de
 10. cuero a grabar, pudiendo realizar a la vez varios trabajos simultáneos.

224436¹³



5. El elemento de trabajo consiste en un rodillo con llanta grabada, en bronce, calado este rodillo sobre un eje vinculado por uno de sus extremos con una transmisión que a su vez recibe el movimiento de una polea motriz. Entre esta polea y la transmisión existe un embrague maniobrado por una palanca. La polea es a la vez volante de la máquina.

10. El eje porta rodillos grabadores es hueco y en su interior se encuentra alojada una resistencia eléctrica que tiene sus bornes en uno de los lados de la máquina, ventajosamente estos bornes son clavijas de enchufe sobre los cuales se acopla el cajetín de conexión. El trabajo se realiza bajo determinada presión de los rodillos grabadores contra la cara superior del cuerpo, a cuyo fin el eje de rotación de estos rodillos está controlado por un puente desplazable accionado por un volante dispuesto en la parte superior del puente de la bancada.

15. El mencionado puente desplazable actúa en los cojinetes del eje acercándolos o alejándolos de la mesa de trabajo.

20. Con el fin de facilitar la explicación, se acompaña a la presente memoria una lámina de dibujos en la que se ha representado un caso de realización que se cita a título de ejemplo.

En el dibujo:

La figura representa en vista perspectiva la parte frontal de la máquina.

25. Consiste esta máquina, en una bancada formada por las cabezas -1- y -2- reunidas por el puente travesaño -3- que forma la cumbrera de la misma.

En el espacio entre cabezas se encuentra el eje -4- sobre el que se hallan acoplados potestativamente uno o más rodillos grabadores -5-.

30. Entre las cabezas se encuentra la mesa de trabajo -6- so-

2244363



bre la que se dispone la pieza de guía -7- dotada de canal o canales para alojar en ella a la tira de cuero -8-, que cuando se utilizan varias canales serán varias tiras de cuero las que se trabajan simultáneamente, proporcionando con ello un gran

5. rendimiento la máquina.

En las cabeceras se hallan las ventanas -9- para los cojinetes del eje -4-, hallándose estos cojinetes bajo el control de mando del puente móvil -10- que se rige mediante el volante exterior -11-.

10. En uno de los lados, se halla la conexión de clavijas -12- para la alimentación de la resistencia eléctrica interior del eje -4-, esta resistencia y su conexión pueden ser quitadas merced a la maniobra del tornillo fiador -13-. La platina -14- puede ser también retirada y con ella el eje mencionado.

15. El eje de rodillos grabadores toma su movimiento de la caja de transmisión -15- la cual a su vez lo recibe, por intermedio del embrague -16- de un volante polea -17-. Una palanca -18- maniobra el embrague para, interrumpir o comenzar el trabajo.

20. La invención, dentro de su esencialidad puede llevarse a la práctica en otras formas de realización que difieran en detalle de la indicada a título de ejemplo, a las cuales alcanzará igualmente la protección que se recaba. Podrá, pues, construirse en cualquier forma y tamaño, con los medios y materiales más adecuados, por quedar todo ello comprendido en el espíritu de las reivindicaciones.

25.



N O T A

224436

Descrito el objeto de la invención, lo que se declara como no divulgado ni practicado en España, comprende las siguientes reivindicaciones:

5. 1. Una máquina grabadora para cuero y particularmente cinturones y similares, caracterizada esencialmente por estar constituida por una bancada general que presenta dos cabeceras a ambos lados y sobre ellas un puente adecuado para la maniobra del elemento grabador, comprendiendo entre ambas cabeceras una mesa de trabajo operativamente dispuesta para recibir y fijar sobre
10. ella una mesa secundaria dotada de a lo menos un canal guía para conducción de la tira de cuero, pudiendo trabajar con varios canales guía a fin de grabar simultáneamente varias tiras de cuero.
15. 2. Una máquina según la anterior reivindicación en la que los elementos grabadores o de trabajo son rodillos o casquillos con superficie grabada en bronce o similar y montados sobre un eje común que les transmite su movimiento, el cual es de rotación sobre si mismos, regido por cojinetes regulables que soportan al eje común.
20. 3. Una máquina según las reivindicaciones 1 y 2 en la cual el eje común de giro es hueco y se halla dotado en su interior de una resistencia eléctrica cuyos bornes salen al exterior a una caja de enchufe.
25. 4. Una máquina según las reivindicaciones 1 a 3 en la que, la rotación del eje es tomada de una caja de transmisión situada en un lateral de la máquina y vinculada por embrague con un vo-



13

224436

lante polea que es el elemento motriz.

5. Una máquina según las reivindicaciones 1 a 4 en la que, la corrección del eje de rotación de los rodillos de grabar se realiza mediante un mando por husillo y volante que actúa sobre un puente secundario que soporta a los cojinetes y se manobra desde un volante dispuesto en la parte alta de la máquina.

6. Una máquina grabadora para cuero y particularmente cinturones y similares.

10. Según se describe y reivindica en la presente memoria descriptiva que consta de cinco hojas, foliadas y escritas a máquina por una sola cara, acompañadas de una lámina de dibujos.

Madrid, a 13 de Octubre de 1.955

ERNESTO KROEGER.

p.a.

JAIME IBERN MIRALLES
P.P.

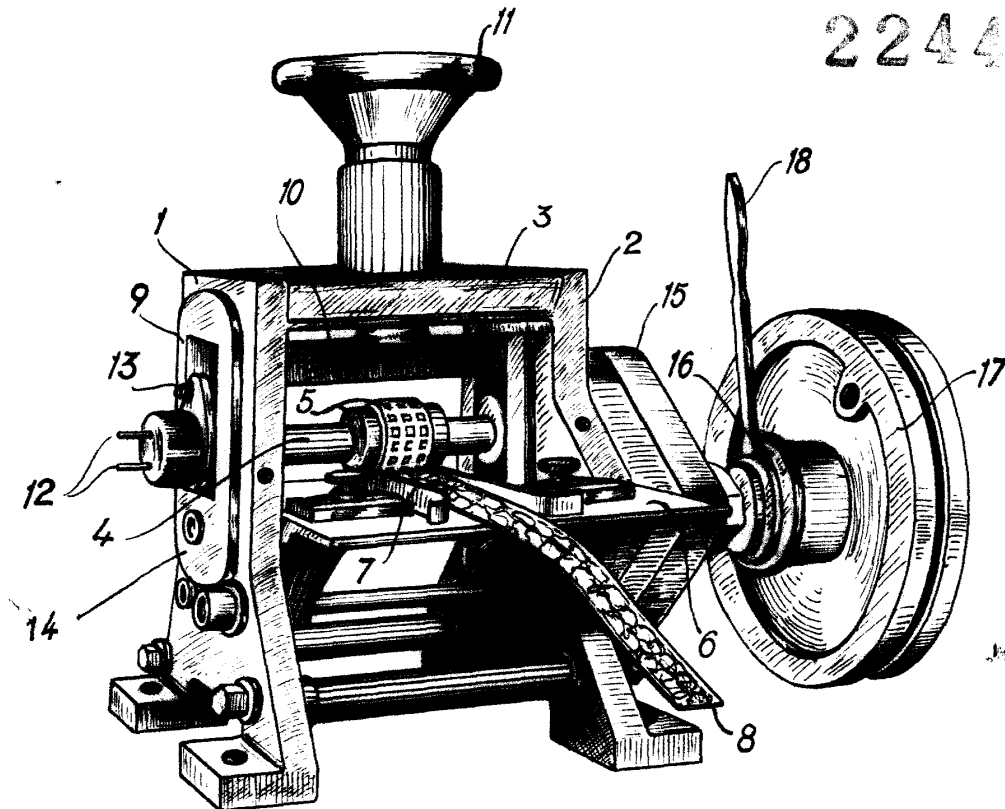
D. Ernesto Kroeger

Hoja única



13 OCT 1955

224436



Madrid, 13 OCT. 1955
pp. Jaime Isern