



ESPAÑA

10 ES	11	NUMERO	10 Y
	21	224.429	
	22	FECHA DE PRESENTACION	
		12-11-76	

MODELO DE UTILIDAD

224429

30 PRIORIDADES:	32 FECHA	33 PAIS
31 NUMERO		

47 FECHA DE PUBLICIDAD	51 CLASIFICACION INTERNACIONAL
	A 67 B

54 TITULO DE LA INVENCIÓN
MESA OCULTABLE EN MUEBLES DE COCINA.

71 SOLICITANTE (S)
ULGOR, S.C.I.

DOMICILIO DEL SOLICITANTE
MONDRAGON (Guipuzcoa)

72 INVENTOR (ES)
.....

73 TITULAR (ES)
.....

74 REPRESENTANTE
DON BERNARDO UNGRIA

1 El Estatuto vigente sobre Propiedad Industrial, de  
26 de Julio de 1929, en su texto refundido publicado el 30  
de Abril de 1930, establece los caracteres de patentabili-  
5 objeto obtener ventajas sobre lo ya conocido, admitiendo  
por consiguiente como patentables, las nuevas máquinas, a-  
paratos, instrumentos, procesos de fabricación, etc. La am-  
plitud de conceptos previstos como patentables, ha llevado  
al legislador a aclarar (Artº. 46) que la enumeración con-  
10 tenida en dicho cuerpo legal es puramente enunciativa y no  
limitativa, haciéndola extensiva incluso a los descubrimien-  
tos de tipo científico (Artº. 47).

15 El Decreto de 26 de Diciembre de 1947, recogiendo  
la Orden de 18 de Noviembre de 1935, confirma el criterio  
legal de que también serán patentables los instrumentos, ob-  
jetos, o partes de los mismos, que aporten a la función a  
que son destinados, un beneficio o efecto nuevo, y en defi-  
nitiva que constituyan una mejora sustancial sobre lo ante-  
riormente conocido.

20 Pues bien, a tenor de lo expuesto, y en base al ar-  
ticulado que recoge los conceptos expresados, debe conside-  
rarse, que la invención a que se refiere la presente memo-  
ria, constituye una novedad industrial, con características  
y ventajas que la hacen merecedora del privilegio de explo-  
25 tación exclusiva que por ella se solicita, premiando así  
los méritos de quien aporta a la industria del país una me-  
jora efectiva y precisamente comprendida entre las enuncia-  
das por la Ley como patentables. (Arts. 46 y 47 en relación  
con el 171, en su nueva redacción afectada por la Orden de  
30 18 de Noviembre de 1.935).

1 La presente invención, según se expresa en el enunciado de esta Memoria Descriptiva, se refiere a una mesa ocultable en muebles de cocina.

5 Esta mesa ocultable que la invención propone, se constituye mediante dos tablas susceptibles de ocultarse debajo de la encimera de un mueble de cocina; pero, en lugar de ocultarse mediante abatimiento como es habitual, en el caso que nos ocupa el ocultamiento se produce en la siguientes etapas: deslizamiento horizontal de una de las tablas y elevación de la misma a un plano superior; deslizamiento horizontal de la tabla restante y posicionamiento debajo de la anterior. Al abrir o extender la mesa, se producen los mismos pasos, pero de manera invertida a la señalada.

10 Como características esenciales de la mesa ocultable que se propone, cabe destacar el hecho de que en el extremo de una de las tablas se ha montado un frente que da la apariencia de un frente de cajón. Este elemento en funciones de frente de cajón lleva anclado el correspondiente tirador. Dicho tirador puede estar montado sobre el canto superior o bien sobre el canto inferior de la mencionada tabla.

15  
20  
25  
30 La unión de la mencionada tabla y el elemento en funciones de frente de cajón quedan unidos mediante una pareja de escuadras, dispuestas una en cada lateral que, a su vez, a través de una pieza especialmente concebida al efecto se relacionan a un tubo de sección cuadrada, el cual puede discurrir por el interior de otro tubo y éste, a su vez, por el interior de un último tubo formando entre los mencionados tres tubos un sistema telescópico.

1 De otro lado, se ha previsto la acción de un tornillo que sirve para regular o nivelar la posición de la mencionada escuadra con relación a los tubos telescópicos citados.

5 Por otra parte, en el extremo posterior de la otra tabla se encuentra anclada una roldana y en el extremo posterior de la tabla contigua se halla anclado un conjunto integrado por otra roldana y una biela. La biela que se cita, como más adelante se expresará convenientemente, trata de estar constantemente apoyada contra la cara inferior de una de las tablas, concretamente sobre la tabla a la cual no está relacionada, todo ello por efecto de un muelle alámbrico de torsión.

10 Otra característica digna de mención radica en el hecho de que debajo de la mesa y, preferentemente, en su eje de simetría longitudinal, se ha previsto un tirante que se une a una de las tablas de una forma inamovible, en tanto que dicho tirante por su extremidad opuesta atraviesa a una pieza, a modo de puente, solidarizada a la tabla restante. La citada pieza dispone de un pitón que, cuando la mesa está totalmente extendida o abierta, se introduce en un orificio de la tabla contigua, lo cual motiva un perfecto centrado de las tablas entre sí e impide el desplazamiento lateral de una con relación a la otra.

15  
20 En el interior del mueble y, concretamente, en cada uno de los paneles laterales, se han montado los siguientes elementos:

- Un tubo telescópico que, consecuentemente, es fijo o solidario de dicho mueble.

25  
30 - Unos caminos de rodadura, horizontales y en rampa, situados en diferentes planos y que a la hora de explicar

1

el funcionamiento de todo el mecanismo previsto para la mesa ocultable que se describe, se verá la misión que dichos caminos de rodadura tienen encomendada.

5

Para explicar convenientemente todos los mecanismos que se han previsto para esta mesa ocultable a que se refiere la presente memoria, así como para explicar debidamente el funcionamiento de la misma, se acompaña a la presente Memoria Descriptiva, formando parte integrante de la misma, un juego de planos donde se representa lo siguiente:

10

Figura 1ª.- Corresponde a una sección en alzado longitudinal de la mesa ocultable en muebles de cocina, que constituye el objeto de la presente invención. En esta ilustración puede observarse con claridad la disposición de los tubos telescópicos, así como los caminos de rodadura y los elementos integrantes del mecanismo situado en el lado derecho de la mesa.

15

Figura 2ª.- Representa, parcialmente, una vista en planta inferior de la mesa que nos ocupa. En esta ilustración se aprecia la colocación centrada del tirante a que ya se ha hecho alusión y la posición de las roldanas y biela asimismo mencionadas.

20

Figura 3ª.- Esta ilustración es un detalle en sección y a mayor escala de los medios previstos para llevar a cabo la fijación del elemento en funciones de frente de cajón a la mesa que se describe.

25

Figura 4ª.- Corresponde a una ilustración similar a la anterior, pero con la única diferencia de que en este caso el órgano en funciones de tirador se ha dispuesto en el borde o canto superior del elemento en funciones de frente de cajón.

30

1                    Figuras 5ª y 6ª.- Corresponden a detalles de la unión del frente a la mesa y de la unión de la escuadra al tubo telescópico.

5                    Figura 7ª.- Representa un detalle en sección y en alzado de la pieza de tracción del anteriormente citado tirante. En este detalle se observa la presencia del pitón que encaja en el orificio previsto en una de las tablas.

10                   Figura 8ª.- Representa esquemáticamente los diversos caminos de rodadura para las roldanas y biela, observándose que tales caminos se encuentran en planos diferentes, aunque coplanarios entre sí.

15                   Por último, las figuras 9, 10, 11 y 12 corresponden a diferentes vistas de la biela integrada a su correspondiente pieza soporte. Esta pieza soporte, tal como se observa, es portante de una de las roldanas que han de discurrir por el correspondiente camino de rodadura establecido al efecto en el conjunto ilustrado en la figura 8ª.

20                   De acuerdo con lo que se ha dicho y como puede comprobarse, la mesa ocultable en muebles de cocina a que se refiere la presente memoria está constituida mediante una pareja de tablas, referencias 1 y 2, que en la posición de mesa extraída (ver figura 1ª) se disponen correlativamente en un mismo plano horizontal dando forma a una encimera, o mesa ocultable propiamente dicha, cuya longitud es la suma de ambas tablas 1 y 2. La relación de estas tablas 1 y 2 respecto de los originales mecanismos que a continuación se describen, hace posible que en la posición de mesa ocultable tales tablas 1 y 2 se superpongan entre sí al objeto de quedar ubicadas en este estado en el interior del mueble de cocina 3.

25

30

1

5

10

15

20

25

30

Cada uno de los laterales de las caras inferiores de ambas tablas 1 y 2, comportan un tubo 4 y 5, de sección cuadrada, relacionados telescópicamente entre sí y con respecto a un tercer tubo 6, asimismo de sección cuadrada, montado rígidamente en las caras internas de los laterales del mueble 3. Los tubos de sección cuadrada vinculados a la tabla que en posición extraída constituye la parte anterior de la mesa, esto es a la tabla referenciada con 2, comportan extremamente una placa ortogonal, referencia 7, (ver figuras 5ª y 6ª) dotada de una ranura colisa 8 para la aplicación de un tornillo 9 de aprieto selectivo contra correspondientes escuadras 10 que, atornilladas a la mencionada tabla 2, determinan hexos de enclavamiento vertical para una especie de friso 11 que, en la posición de mesa oculta, hace las veces de frontal de un cajón. Este friso 11, conservando siempre su posición vertical, puede quedar relacionado con respecto a la tabla 2 tal como aparece ilustrado en la figura 3ª, o bien como refleja la figura 4ª. Estas dos posiciones relativas del mencionado friso 11 estarán condicionadas a la posición que en el conjunto adopte el elemento en funciones de tirador que aparece referenciado con 12, ya que dicho tirador 12 puede ir adosado al canto o borde inferior de dicho friso 11, o bien a su canto superior.

De otro lado, las tablas 1 y 2 presentan la particularidad de contar en la parte posterior de sus laterales con rulinas 13 y 14 operativamente dispuestas para rodar en planos paralelos 15 y 16 establecidos en una pista horizontal (ver figura 1ª y 8ª) montada al efecto en cada uno de los laterales internos del mueble 3. Los planos de rodadura 15 para las rulinas 13 instaladas en la tabla posterior 1, se

1 prolonga posteriormente en un plano inclinado 17 que, a su vez, se remata en una inflexión curvo-cóncava que constituye un asiento para las mencionadas rulinas 13. Por su parte, las rulinas 14 de la tabla posterior 2 van montadas en una  
5 pieza-soporte, referencia 19, que, al propio tiempo, sirven como elemento de sostén para una palanca acodada 20 que incide en todo momento sobre la parte inferior de la tabla con-  
tigua 1, todo ello en virtud de que dicha palanca 20 se encuentra sometida a la acción de un muelle alámbrico de tor-  
10 sión que se referencia con 21.

Estas piezas-soporte 19, tal como ilustran las figuras 9, 10, 11 y 12, son perfiles angulares, a través de una de cuyas ramas se fijan a la tabla anterior 2 merced a la exis-  
tencia en dichas ramas de unos orificios 22 que permiten la aplicación de los oportunos órganos de anclaje. La retención de dicha pieza-soporte 19 respecto de la tabla 2 se realiza de forma que parte de la rama a través de la cual se reali-  
za la mencionada fijación queda parcialmente volada para ser-  
vir de apoyo a la otra tabla 1 cuando la mesa es extraída, tal como aparece reflejada en la figura 1ª.  
15

La otra rama de esta pieza-soporte 19, o perfil angular determina el correspondiente plano para el montaje de los ejes correspondientes a la rulina 14 y a la palanca acoda-  
da 20. Este eje de pivotación para esta palanca 20 aparece referenciado con el nº 25. Esta rama que sirve de soporte a las partes mencionadas, lleva practicada una ventana 23 por la que emerge un tacón 24 derivado del brazo de la propia palanca 20, y es a través precisamente de este brazo por don-  
de la susodicha palanca 20 se articula a la pieza-soporte 19.  
25 El mencionado tacón 24 constituye el punto de enclavamiento  
30

1 para uno de los extremos del ya mencionado muelle alámbrico de torsión 21, el cual, rodeando al eje de articulación 25, se fija por la extremidad opuesta a un punto de la propia pieza-soporte 19.

5 En las mencionadas figuras que ilustran las características estructurales de esta pieza-soporte 19, se aprecia, de otra parte, como la palanca acodada 20 y rulina 14 se adaptan a una y otra cara de la correspondiente rama de dicha pieza, quedando la rulina 14 alineada con respecto a la pista de rodadura horizontal, referencia 16, la cual se halla dispuesta paralelamente y contigua respecto de la pista de rodadura 15 para las rulinas 13 montadas en la tabla 1 o tabla posterior de la mesa. Por su parte, la palanca acodada 20 queda alineada respecto de una rampa ascendente-descen-  
10 dente, referencia 26, dispuesta marginalmente en la pista donde ruedan las correspondientes rulinas 13 y 14.

15 Otra particularidad que presenta la tabla posterior 1 consiste en que dicha tabla comporta preferentemente centra da en su cara inferior un tirante 27 que, dispuesto longitu dinalmente, (ver figura 2ª) se fija inamoviblemente por un extremo a dicha tabla 1, en tanto que su otro extremo atra viesa holgadamente un orificio establecido en la rama ver tical de una pieza 28 de sección en forma aproximada de T, tal como ilustra la figura 7ª. Este extremo del tirante 27  
20 se acoda según indica la referencia 29 en orden a consti tuirse en tope contra la cara de dicha rama vertical de la pieza 28. Por otra parte, la mitad anterior de la rama ho rizontal de dicha pieza en forma de T 28 queda íntimamente fijada a la tabla anterior 2 de la mesa, en tanto que la  
25 mitad posterior de dicha rama horizontal comporta superior-  
30

1 mente un pitón 30 que, en la posición de mesa extendida, queda ubicado en un orificio ciego 31 practicado al efecto y en correspondencia en la cara inferior de la tabla posterior 1.

5 Considerando la mesa en su posición extraída, tal como aparece perfectamente reflejado en la figura 1ª, cuando el usuario inicia la acción conducente al cierre de la mesa o ubicación de la misma en el interior del mueble 3, la roldana 13 comienza a deslizarse por la superficie horizontal de rodadura referenciada con 15, para inmediatamente subir por el plano inclinado 17 y asentarse en la cavidad 18 donde queda parada o bloqueada dicha rulinal7.

10 Entre tanto, la palanca acodada 20 ha comenzado a ascender por el plano inclinado correspondiente de la rampa 26, con lo cual empuja hacia arriba a la tabla 1 que, consecuentemente, queda en un plano horizontal superior al que ocupaba cuando estaba extendida; al mismo tiempo, la roldana 14 ha ido deslizando, paralelamente con la palanca acodada 20, pero en otro plano, sobre la superficie horizontal de rodadura referenciada con 16.

15  
20 Cuando la palanca acodada 20 ha conseguido elevar la tabla 1, el pitón 30 ha salido de su alojamiento 31 y, en consecuencia, la tabla anterior 2, que ya se encuentra en un plano inferior respecto al ocupado por la tabla posterior 1, se desliza debajo de ésta.

25 En esta operación de cierre u ocultamiento de la mesa, sucede, por otra parte, que la pieza de sección en T 28 se desplaza a lo largo del tirante 27, todo ello constituyendo un medio de guiado que impide cualquier desplazamiento lateral de una tabla con respecto de la otra.

30 Al abrir la mesa suceden las mismas operaciones señaladas

1

das anteriormente, pero de manera invertida como es natural.

5

En efecto, al traccionar del tirador 12, en primer lugar se extrae la table anterior 2 e inmediatamente la table posterior 1, está al ser arrastrada por el tirante 27 que se halla permanentemente unido a la tabla anterior 2 a través de la citada pieza de sección en T 28.

10

No se considera necesario hacer más extensa esta descripción para que cualquier persona perita en la materia comprenda perfectamente la idea que se desea patentar, así como las ventajas que de su realización industrial han de derivarse.

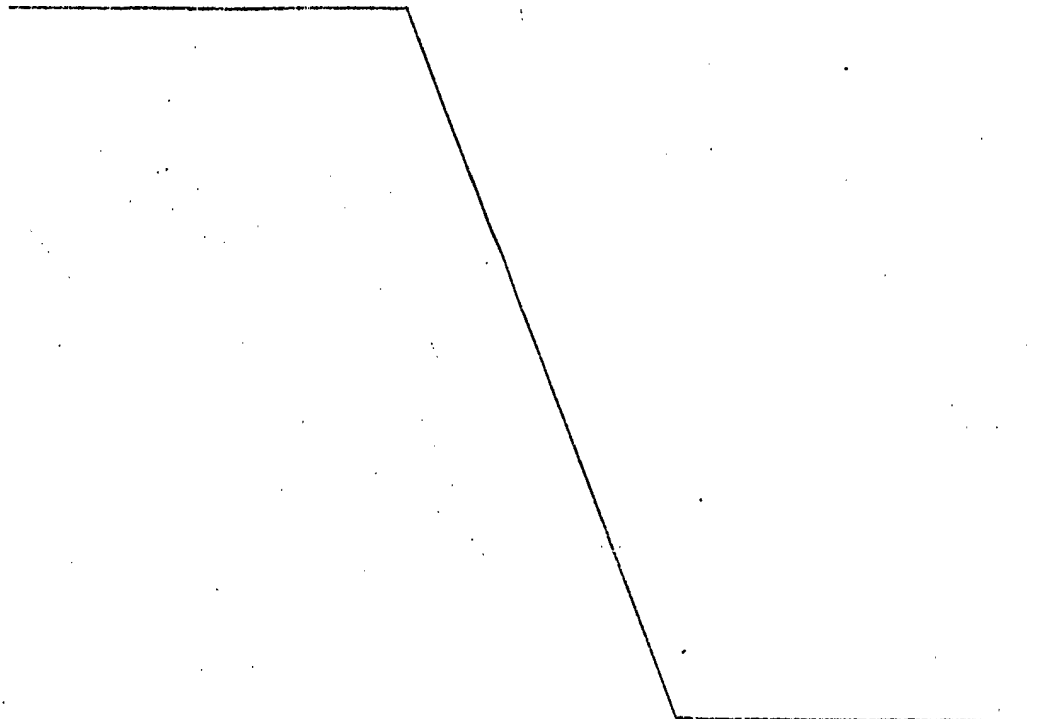
15

Por todo ello, y para evitar posibles imitaciones, se presenta esta solicitud, pidiendo la explotación exclusiva de la idea descrita, de acuerdo con las consideraciones y puntos que se desean reivindicar, que se concretan en las páginas siguientes:

20

25

30



1 Hecha la descripción a que se refiere la memoria  
que antecede, es preciso insistir en que los detalles de  
realización de la idea expuesta, pueden variar, es decir,  
que pueden sufrir pequeñas alteraciones, basadas siempre  
5 en los principios fundamentales de la idea, que son en esen-  
cia los que quedan reflejados en los párrafos de la descrip-  
ción hecha. En efecto, el Artículo 48 del Estatuto vigente  
sobre Propiedad Industrial, establece como no patentables,  
en su apartado tercero, "los cambios de forma, dimensiones,  
10 proporciones y materias de un objeto ya patentado" fijando  
así el criterio del legislador en el sentido de que paten-  
tada una idea que pueda dar lugar a una realidad práctica  
e industrializable, nadie podrá apoyarse en ella para, a  
pretexto de haber introducido ligeras modificaciones, pre-  
sentarla como nueva y propia.  
15

Este principio, en cuanto al alcance de la protec-  
ción del objeto patentado se refiere, se halla confirmado  
por numerosas Sentencias del Tribunal Supremo, y entre -  
ellas, como más terminantes, en las de fechas 16 de octubre  
de 1954, 23 de enero de 1959, 20 de marzo de 1964 y otras.  
20

Establecido el concepto expresado, en cuanto a la  
amplitud que debe darse a la protección solicitada, se re-  
dacta a continuación la Nota de Reivindicaciones, de acuer-  
do con lo que se establece en el último párrafo del apar-  
tado tercero del Artículo 100 de la Ley, sintetizando así  
25 las novedades que se desean reivindicar:

#### NOTA DE REIVINDICACIONES

En resumen, el privilegio de explotación exclusi-  
va que se solicita, recaerá sobre las reivindicaciones si-  
guientes:  
30

1

5

10

15

20

25

30

12.- "MESA OCULTABLE EN MUEBLES DE COCINA", caracterizada esencialmente porque está constituida mediante una pareja de tablas, que en la posición de mesa extraída se disponen correlativamente en un mismo plano horizontal dando forma a una encimera de longitud la suma de ambas tablas, en tanto que en la posición de mesa oculta dichas tablas, se superponen entre sí en el interior del mueble de cocina de que se trate, siendo portante cada uno de los laterales de las caras inferiores de ambas tablas de un tubo de sección cuadrada, relacionados telescópicamente entre sí y con respecto a un tercer tubo, asimismo de sección cuadrada, montado rígidamente en las caras internas de los laterales del mueble; habiéndose previsto que los tubos vinculados a la tabla que en posición extraído constituye la parte anterior de la mesa, comporten extremamente una placa ortogonal dotada de una ranura colisa para la aplicación de un tornillo de aprieto selectivo contra correspondientes cuadradas, las cuales, atornilladas a la tabla en cuestión, determinan nexos de enclavamiento vertical para una especie de friso que, en la posición de mesa oculta, hace las veces de frontal de un cajón; con la particularidad ambas tablas de contar en la parte posterior de sus laterales con rulinas operativamente dispuestas para rodar en planos paralelos establecidos en una pista horizontal montada al efecto en cada uno de los laterales internos del mueble, presentando los planos de rodadura para las rulinas de la tabla posterior un remate según un plano ascendente que remata en una inflexión curvo-cóncava de asiento para las rulinas en cuestión, en tanto que las rulinas de la tabla anterior van montadas en una pieza-soporte que, a la vez, monta pivotantemente una palanca acodada que

1  
incide en todo momento sobre la parte inferior de la tabla  
contigua, todo ello en virtud de que dicha palanca se encuen-  
tra sometida a la acción de un muelle alámbrico de torsión.

5  
2ª.- "MESA OCULTABLE EN MUEBLES DE COCINA", según rei-  
vindicación 1ª, caracterizada porque las piezas-soporte son  
perfiles angulares, a través de una de cuyas ramas se fijan  
a la tabla anterior de forma que parte de dicha rama queda  
parcialmente volada para servir de apoyo a la otra tabla cuan-  
do la mesa es extraída; habiéndose previsto que la otra rama  
10  
defina el plano para el montaje de los ejes de la rulina y  
palanca acodada respectivamente, llevando practicada esta ra-  
ma de la pieza-soporte una ventana por la que emerge un tacón  
derivado del brazo de la palanca a cuyo través se articula  
ésta a la aludida pieza-soporte, siendo el citado tacón pun-  
to de enclavamiento para uno de los extremos del muelle alam-  
brico de torsión, el cual, rodeando al eje de articulación,  
se fija por la extremidad opuesta a un punto de la propia  
pieza-soporte.

15  
3ª.- "MESA OCULTABLE EN MUEBLES DE COCINA", según rei-  
vindicaciones anteriores, caracterizada porque la palanca  
20  
acodada y la rulina se adaptan a una y otra cara de la co-  
rrespondiente rama de la pieza-soporte, quedando la rulina  
alineada con respecto a la pista de rodadura horizontal dis-  
puesta paralela y contigua a la pista de rodadura para las  
25  
rulinas montadas en la otra tabla o tabla posterior de la  
mesa, en tanto que la palanca acodada se alinea con una ram-  
pa ascendente descendente dispuesta marginalmente en la pis-  
ta donde ruedan las correspondientes rulinas.

30  
4ª.- "MESA OCULTABLE EN MUEBLES DE COCINA", según rei-  
vindicación 1ª, caracterizada porque la tabla posterior de

1 la mesa comporta preferentemente centrada en su cara infe-  
rior, un tirante que, dispuesto longitudinalmente, se fija  
inamoviblemente por un extremo a dicha tabla, en tanto que  
5 su otro extremo atraviesa holgadamente un orificio estable-  
cido en la rama vertical de una pieza de sección en forma  
aproximada de "T", acodándose este extremo del tirante en  
orden a constituirse en tope contra la cara de dicha rama  
vertical; habiéndose previsto que la mitad anterior de la  
rama horizontal de esta pieza en "T" quede íntimamente fi-  
10 jada a la tabla anterior de la mesa, mientras que la mitad  
posterior comporta, superiormente un pitón que, en la po-  
sición de mesa extendida, se ubica en un orificio ciego -  
practicado al efecto y en correspondencia en la cara infe-  
rior de la tabla posterior.

15 5ª.- Se reivindica por último como objeto sobre  
el que ha de recaer el Modelo de Utilidad que se solicita:  
MESA OCULTABLE EN MUEBLES DE COCINA.

20 Todo ello queda descrito y reivindicado en la pre-  
sente memoria descriptiva que consta de quince páginas me-  
canografiadas y dibujos adjuntos.

Madrid, 12 de Noviembre 1.976

BERNARDO UNGRIA

P.P.



25

30

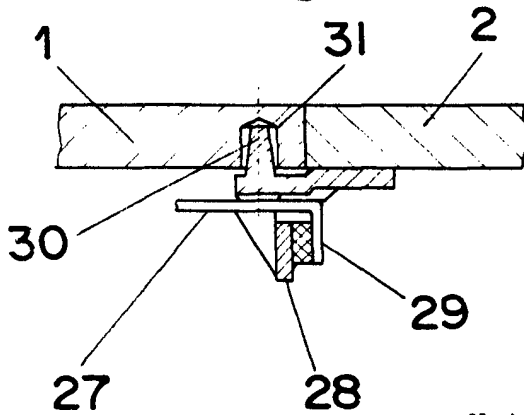
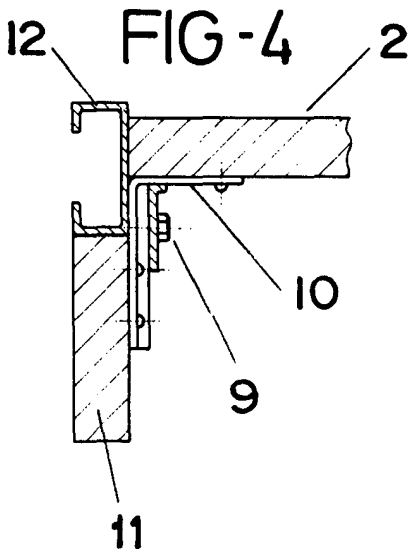
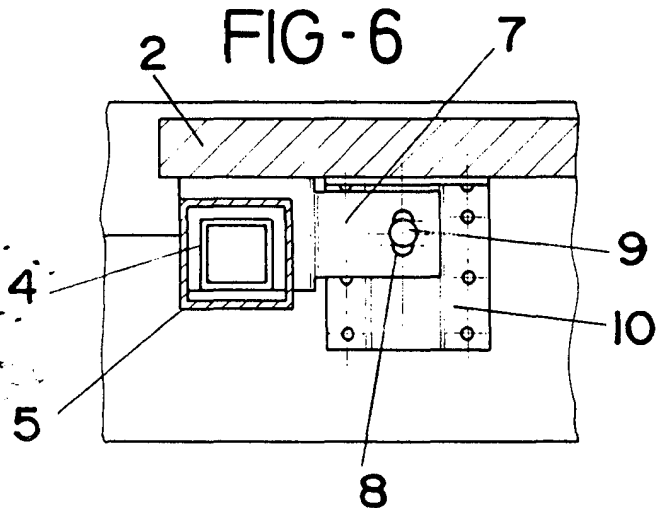
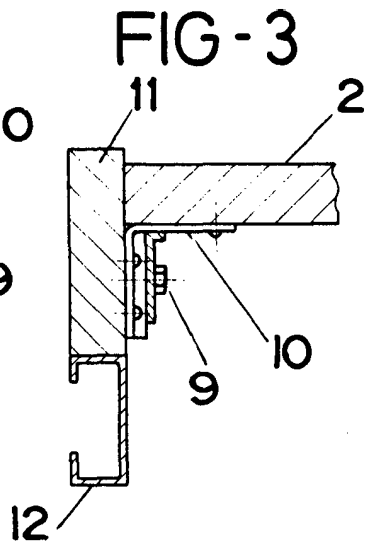
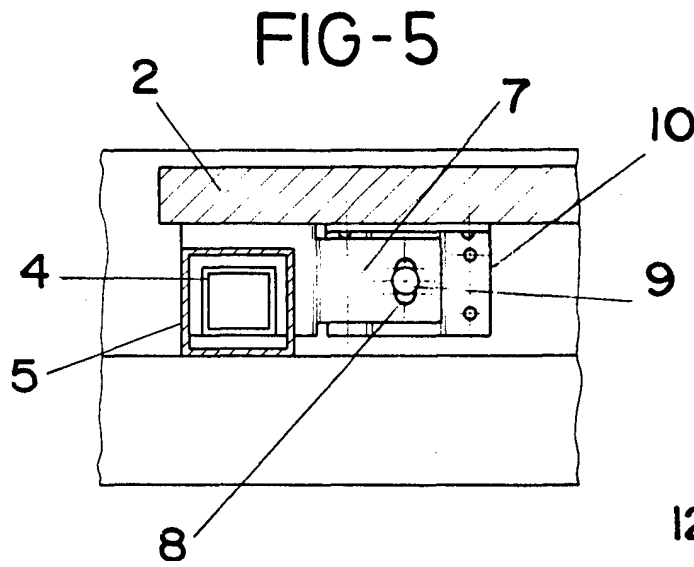


FIG-7

ESCALA VARIABLE

Madrid, 15 de noviembre de 1976

BERNARDO UNGRIA

P. P.

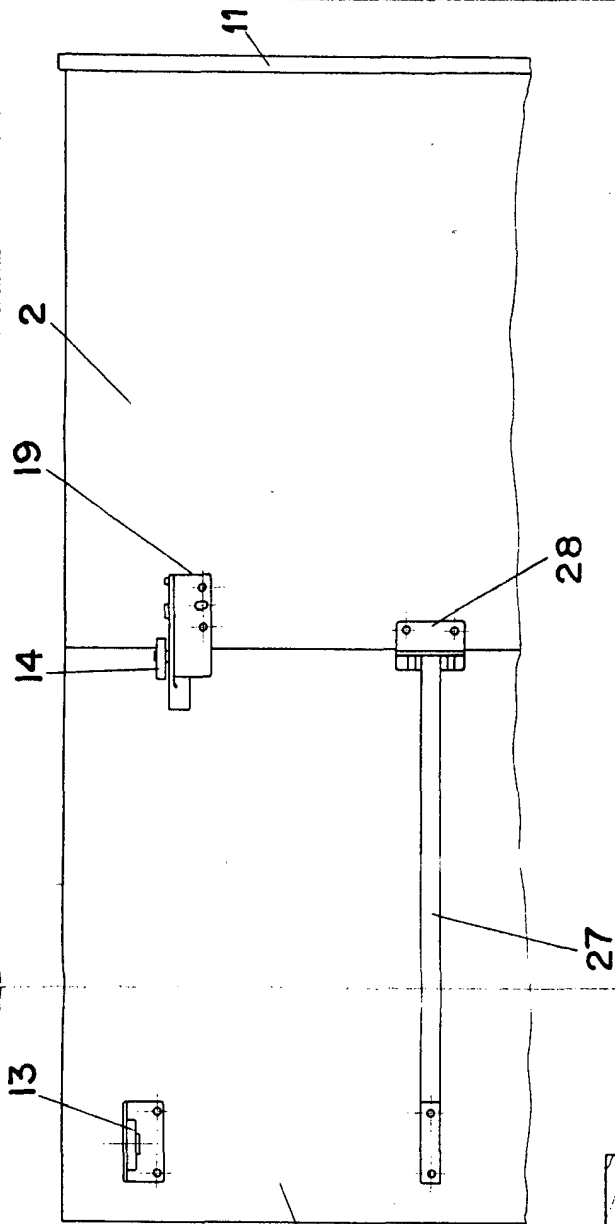


FIG-2

1

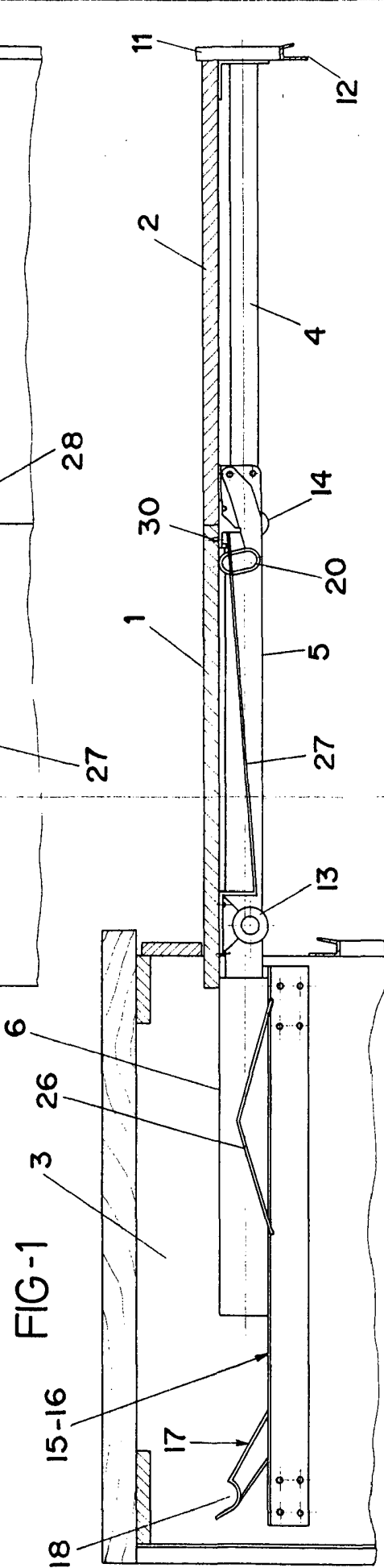
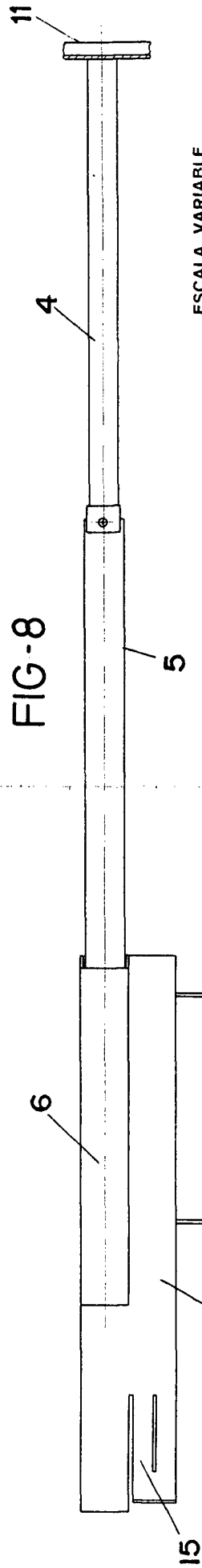
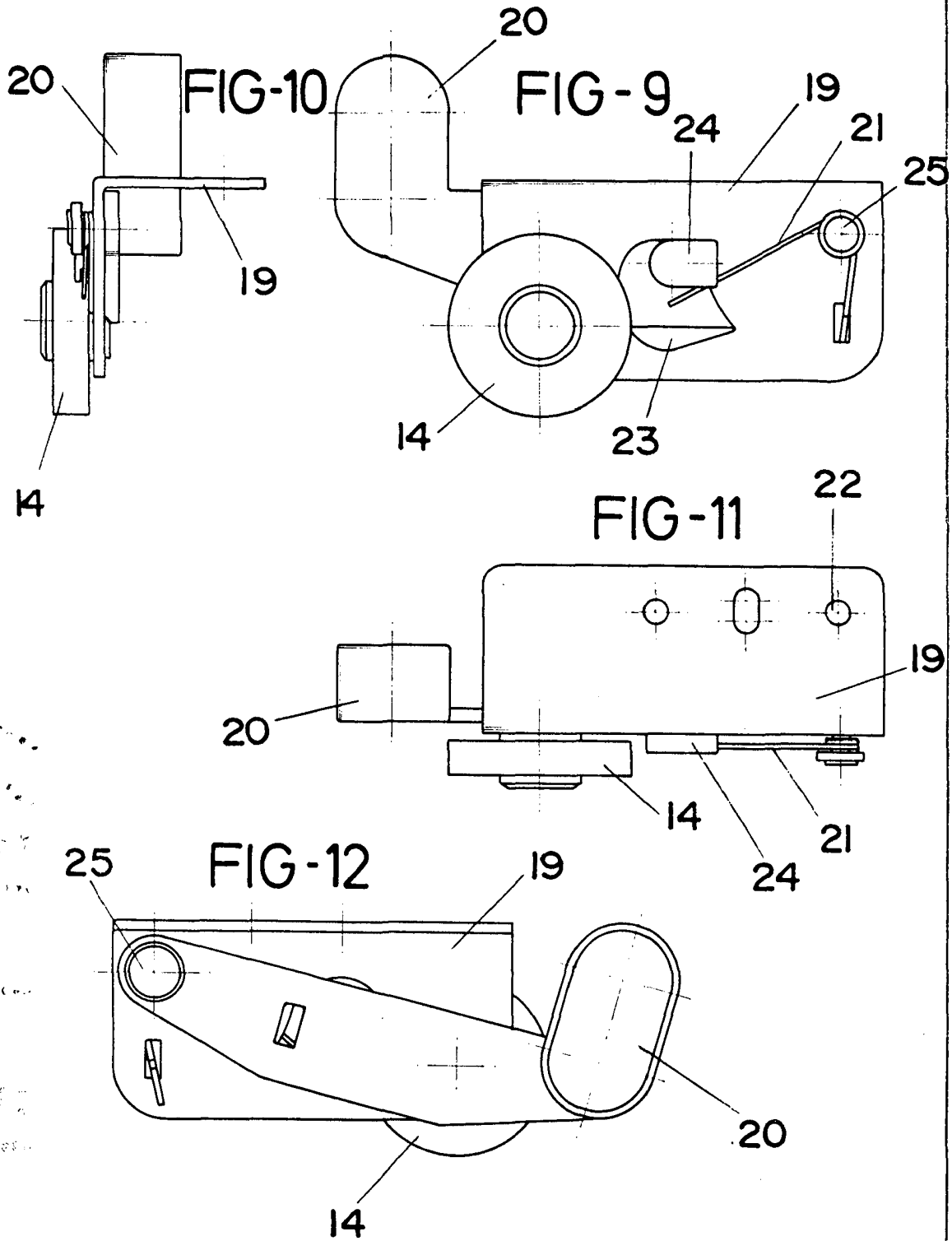


FIG-1

FIG-8



ESCALA VARIABLE  
 de NOVEMBER de 1972  
 MADRID de BERNARDO UNGRIA  
 P. P. *[Signature]*



**ESCALA VARIABLE**

Madrid, de noviembre de 197

**BERNARDO UNGRIA**

P. P.