



ESPAÑA

19	ES	11	NUMERO	10	Y
		21	224422		
		22	FECHA DE PRESENTACION		
			12-11-76		

MODELO DE UTILIDAD

30	PRIORIDADES:	32	FECHA	33	PAIS
	31	NUMERO			

47	FECHA DE PUBLICIDAD	51	CLASIFICACION INTERNACIONAL
			B 42 F

54	TITULO DE LA INVENCIÓN
	"CUADERNO PERFECCIONADO PARA ANOTACIONES"

71	SOLICITANTE (S)
	S.A.M.- SOCIEDAD ANONIMA DE TALLERES DE MANIPULACION DE PAPEL

DOMICILIO DEL SOLICITANTE
TOLOSA (GUIPUZCOA), San Blas, 21

72	INVENTOR (ES)

73	TITULAR (ES)
	S.A.M.- SOCIEDAD ANONIMA DE TALLERES DE MANIPULACION DE PAPEL

74	REPRESENTANTE
	D. JOSE MARIA DEL CORRAL DIAZ

El presente registro de Modelo de Utilidad, concierne como su enunciado indica, a un cuaderno perfeccionado para anotaciones y similares, de acuerdo con la descripción detallada que del mismo se realiza.

5. Para la debida ilustración de este objeto, se adjunta a la presente memoria descriptiva, una hoja de planos, en la que a título de ejemplo, se representan todas y cada una de las partes que lo forman y relación que guardan entre sí.
- En la citada hoja de dibujos queda representado:
10. En la figura primera, se muestra, en planta, las tapas correspondientes a este cuaderno, para su guarnición y consecuente conservación.
- En la figura segunda, se representa una vista en perspectiva del cuaderno propiamente dicho.
15. En la figura tercera, se ilustra una vista en planta, por la cual se identifica la disposición del cuaderno con las tapas de encuadernación.
- En la figura cuarta, se representa otra vista en planta del conjunto, por la cual se identifica la especial disposición de unión del cuaderno sobre la tapa posterior dejando libre el lomo de esta y permite la reversibilidad de la tapa anterior.
20. En estas figuras y con el mismo valor en todas ellas, se aprecian las siguientes referencias:
25. 1.- Tapa superior del cuaderno, constituida por una lámina de material resistente y flexible, tal como papel, cartulina o análogo.
- 2.- Lomo de las tapas, que facilita la adaptación de su homólogo -2' del propio bloc, por pegamento o sistema apropiado.
- 30.

2'.- Lomo de bloc, formado por la superposición de hojas las que van fijadas en forma permanente, pero permitiendo la fácil separación de cada hoja por tracción digital.

5. 3.- Tapa posterior de la encuadernación, constituida por otra lámina de material de mayor consistencia y rigidez que la tapa superior o anterior -1- antes descrita.

4.- Zona de unión de las tapas -1-3-, que se fijan en superposición para formar una sola unidad estructural.

10. Esta unión se realiza, en toda la longitud y en zona próxima al lomo, según se muestra en la línea de trazo digital continuo apreciada en la figura primera del plano anexo.

15. 4'.- Indica respectivamente la zona del cuaderno y de la tapa posterior tangente a su lomo, que se fija sobre la zona -4- antes referida, precisamente por su borde 4'.

20. 5.- Perforaciones en número variable practicadas en las tapas -1-3- y cuaderno -6-, que facilitan la incorporación desmontable de gusanillos, varillas, láminas o análogos, previstos como medio de refuerzo de la propia encuadernación.

Estas perforaciones están practicadas en posición coincidente con el fin antedicho.

25. 6.- Cuaderno propiamente dicho, formado por un conjunto de hojas de papel, impreso o no y con rayados, pautas, cuadrículas apropiadas, según convenga en relación con los casos de aplicación racional, fijado por el ángulo de su lomo sobre la zona reforzada -4-, permitiéndose la reversibilidad de la tapa anterior -1-.

30. Las flechas representadas, indican teóricamente los posibles desplazamientos de las tapas y hojas que forman -

el conjunto.

Este cuaderno podrá ser fabricado en cualquier clase de material apropiado y en las formas y dimensiones mas convenientes, no existiendo sobre el particular ninguna limitación.

5.

Descrita suficientemente la naturaleza del Modelo, se hace constar expresamente que cualquier modificación de detalles que se introduzca en el mismo, se considerará incluida dentro de esta protección, en tanto que no altere o modifique esencialmente su finalidad característica.

10.

Por último, se declaran de novedad y utilidad las reivindicaciones consignadas en la siguiente

N O T A

1ª.- CUADERNO PERFECCIONADO PARA ANOTACIONES, caracterizado esencialmente porque comprende la disposición de una tapa general, formada por dos láminas, que se unen permanentemente en superposición en zona próxima al sector que forma el correspondiente lomo por plegamiento, para permitir la colocación del librito, por el borde correspondiente, siendo estas tapas de distinta rigidez, correspondiendo la de mayor consistencia a la posterior, presentando tanto las tapas citadas como el librito, unas perforaciones coincidentes que facilitan la colocación de medios de refuerzo de la propia encuadernación, estando previsto que el lomo de la encuadernación quede libre al superponerse, por reversibilidad, la tapa anterior de la encuadernación sobre la posterior, lo cual facilita el empleo del bloc.

15.

20.

25.

2ª.- CUADERNO PERFECCIONADO PARA ANOTACIONES.

Todo según se indica en la presente memoria, que consta de cinco páginas escritas a máquina y la hoja de


30.

- 5 -

planos que se acompaña.

Madrid, 12 NOV. 1976

EL AGENTE OFICIAL,

A handwritten signature in black ink, appearing to be 'J. B. ...', written over a horizontal line.

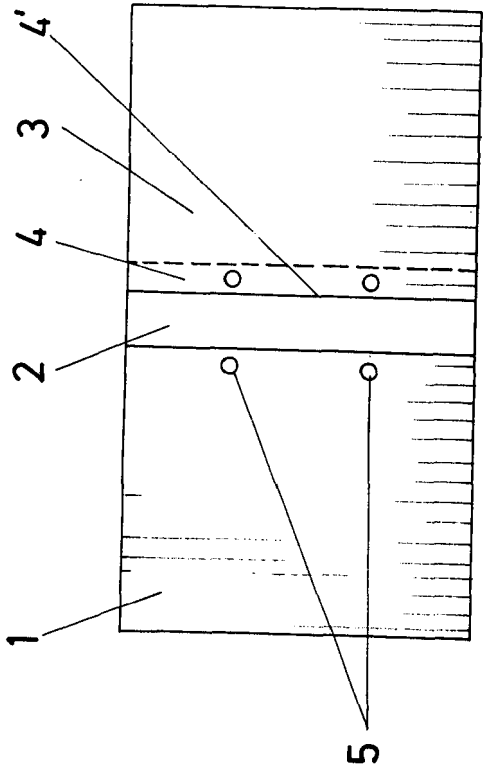


FIG. 1

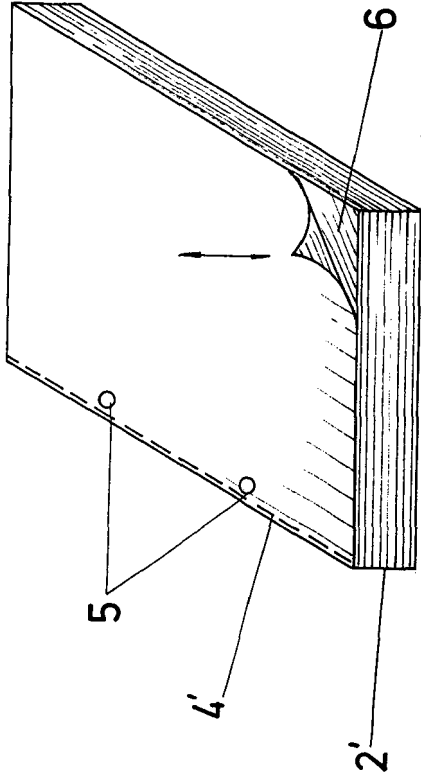


FIG. 2

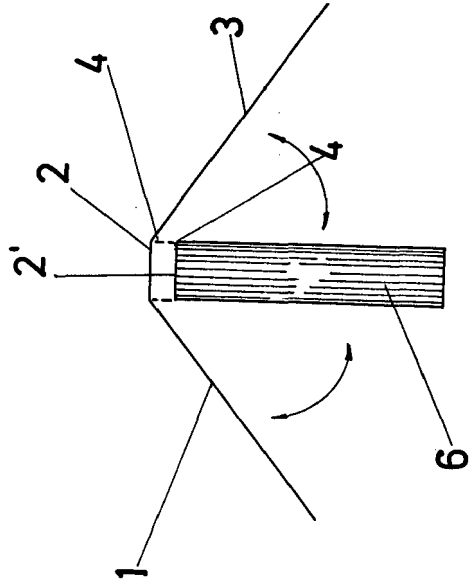


FIG. 3

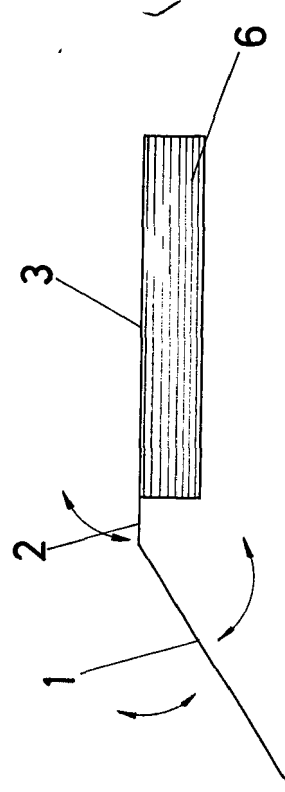


FIG. 4

12 NOV. 1976