



ESPAÑA

| | | |
|---------|---|--------|
| (19) ES | (11) NÚMERO 224414 | (10) Y |
| (21) | (22) FECHA DE PRESENTACION 12.10.1976 | |

MODELO DE UTILIDAD C 30 MAR 1977

| | | |
|--|------------------|-----------------|
| (30) PRIORIDADES: (31) NUMERO -- | (32) FECHA -- | (33) PAIS -- |
|--|------------------|-----------------|

| | |
|--------------------------|---|
| (47) FECHA DE PUBLICIDAD | (51) CLASIFICACION INTERNACIONAL F23 J |
|--------------------------|---|

(54) TITULO DE LA INVENCIÓN
"Base de acoplamiento a chimenea para calentador de gas"

(71) SOLICITANTE (S)
CORBERÓ, S.A.

DOMICILIO DEL SOLICITANTE
Baronesa de Maldá 56, ESPLUGAS DE LLOBREGAT (Barcelona)

(72) INVENTOR (ES)
--

(73) TITULAR (ES)

(74) REPRESENTANTE
M. Curell Suñol

R-3170-76

MODELO DE UTILIDAD

por VEINTE años

solicitado en España a favor de CORBERÓ, S.A., de nacionalidad española, domiciliada en Baronesa de Maldá nº 56, ESPLUGAS DE LLOBREGAT (Barcelona), por "Base de acoplamiento a chimenea para calentador de gas". - - - - -

MEMORIA DESCRIPTIVA

5. La presente invención se refiere a una base de acoplamiento a chimenea para calentador de gas, que se sitúa en la parte superior del aparato y permite su enlace con la chimenea para la evacuación de gases y vapores residuales de la combustión. - - - - -

10. Ordinariamente, estas bases constan de una caperuza que aloja unas pletinas para sujeción de un disco interruptor de tiro, sujetándose a su vez en el extremo inferior de dichas pletinas un deflector fijado en la parte superior del aparato, para la salida de los gases. - - - - -

La base objeto de la invención simplifica la ejecución del conjunto antes descrito y permite ser adaptada directamente a los aparatos actualmente en servicio, caracterizándose porque

está constituida por una caperuza acoplable en el extremo inferior de la chimenea y en la que se contiene un interruptor de tiro, que en su parte inferior tiene fijadas unas guías aptas para la sujeción por atornillado de unas escuadras como elemento intermediario que permite la fijación, asimismo por medio de tornillos, en el elemento deflector de la parte superior del aparato calentador. - - - - -

5.

Las escuadras son unas piezas angulares asimétricas en orden a poder ser colocadas indistintamente en dos posiciones que proporcionan un distinto enfrentado para permitir su acoplamiento en caperuzas de diferente diseño. - - - - -

10.

Otros objetos y características de la invención se irán dando a conocer en detalle a lo largo de la descripción que sigue, haciendo referencia a los dibujos ilustrativos que la acompañan. En los dibujos: - - - - -

15.

Figura 1, representa, en sección diametral, una disposición actualmente empleada para acoplamiento de la salida de humos de un calentador a la chimenea de evacuación. - - - - -

Figura 2, representa, en sección diametral, un dispositivo según la invención, destinado a sustituir al de la figura anterior. - - - - -

20.

Figuras 3 y 4, representan las dos distintas maneras de utilización de las escuadras empleadas en el dispositivo de la figura anterior. - - - - -

En un dispositivo de tipo corriente, según figura 1, se tiene una caperuza 1 que se acopla en el extremo inferior de una chimenea 2 de evacuación, habiendo dentro de dicha caperuza 1 unas pletinas 3 en sentido vertical, destinadas a la sustentación de un disco interruptor de tiro 4, las cuales se acoplan inferiormente a un domo 5 montado en el deflector 6 del aparato calentador dotado de una caja envolvente 7. - - -

La base para chimenea objeto de la invención consta de una caperuza troncocónica 8 dotada de un zócalo superior 9 para acoplamiento de la correspondiente chimenea 2, y conteniendo un elemento interruptor de tiro 10. En la zona marginal inferior de la caperuza 8 están fijadas por soldadura unas guías 11 que rebasan el borde inferior para poder ser unidas por medio de tornillos 12 a sendas escuadras 13 de forma angular. Estas escuadras 13 permiten ser sujetadas, mediante otros tornillos 14, en la parte superior del deflector 15 alojado en la caja envolvente 16 de un aparato calentador normal.

Las escuadras 13 constan de un ala corta 17 en ángulo recto con un codo 18 unido a otra ala 19 que, con respecto a la primera, forma ángulo agudo. Así, estas escuadras permiten ser utilizadas en las dos formas indicadas por las figuras 3 y 4, en orden a presentar un distinto posicionado de acuerdo con dos formas diferentes de estructuración del aparato. El caso de la figura 3 se refiere al ejemplo constructivo de la figura 2, en que la escuadra 13 se fija sobre el deflector 15, y el

caso de la figura 4 hace referencia a una forma de fijación debajo de una pestaña 20 del deflector. Con ello se logra adaptar el dispositivo en dos modelos distintos de aparatos normales. - - - - -

5. Comparando las realizaciones representadas por las figuras 1 y 2, se observa la simplicidad constructiva alcanzada en la segunda de ellas, relativa a la invención, con respecto a la primera de ellas que responde a un caso actualmente en uso.

10. Descritas convenientemente las características de la invención, se hace constar que en la misma podrán introducirse cuantas variantes de detalle pueda aconsejar la experiencia, siempre que con ello no se modifique la esencialidad de la misma que es la que se resume y concreta en las reivindicaciones que siguen. - - - - -

N O T A

15. Se declaran de novedad, utilidad y propiedad para España, sus territorios y plazas de soberanía, las siguientes: - -

R E I V I N D I C A C I O N E S

20. 1.- Base de acoplamiento a chimenea para calentador de gas, caracterizada porque está constituida por una caperuza acoplable en el extremo inferior de la chimenea y en la que se contiene un interruptor de tiro, estando fijadas en la parte inferior de dicha caperuza unas guías aptas para la sujeción

por atornillado de sendas escuadras como elemento intermedia-
rio que permite la fijación, asimismo por medio de tornillos,
en el elemento deflector de la parte superior del aparato ca-
lentador. - - - - -

- 5. 2.- Base de acoplamiento a chimenea para calentador
de gas, según la reivindicación anterior, caracterizada porque
las escuadras de sujeción son unas piezas angulares asimétricas
en orden a poder ser colocadas indistintamente en dos posicio-
nes que proporcionan un distinto enfrentado para permitir su
acoplamiento en caperuzas de diferente diseño. - - - - -
- 10.

3.- "BASE DE ACOPLAMIENTO A CHIMENEA PARA CALENTADOR
DE GAS". - - - - -

- 15. Todo ello conforme se describe y reivindica en la pre-
sente memoria que consta de cinco hojas, foliadas y mecanogra-
fiadas por una sola de sus caras, y de cuatro figuras que la
ilustran.

MADRID 1 2 NOV. 1976

M. A. M. CURELL SUÑOK

M. Curell Suñok

FIG. 2

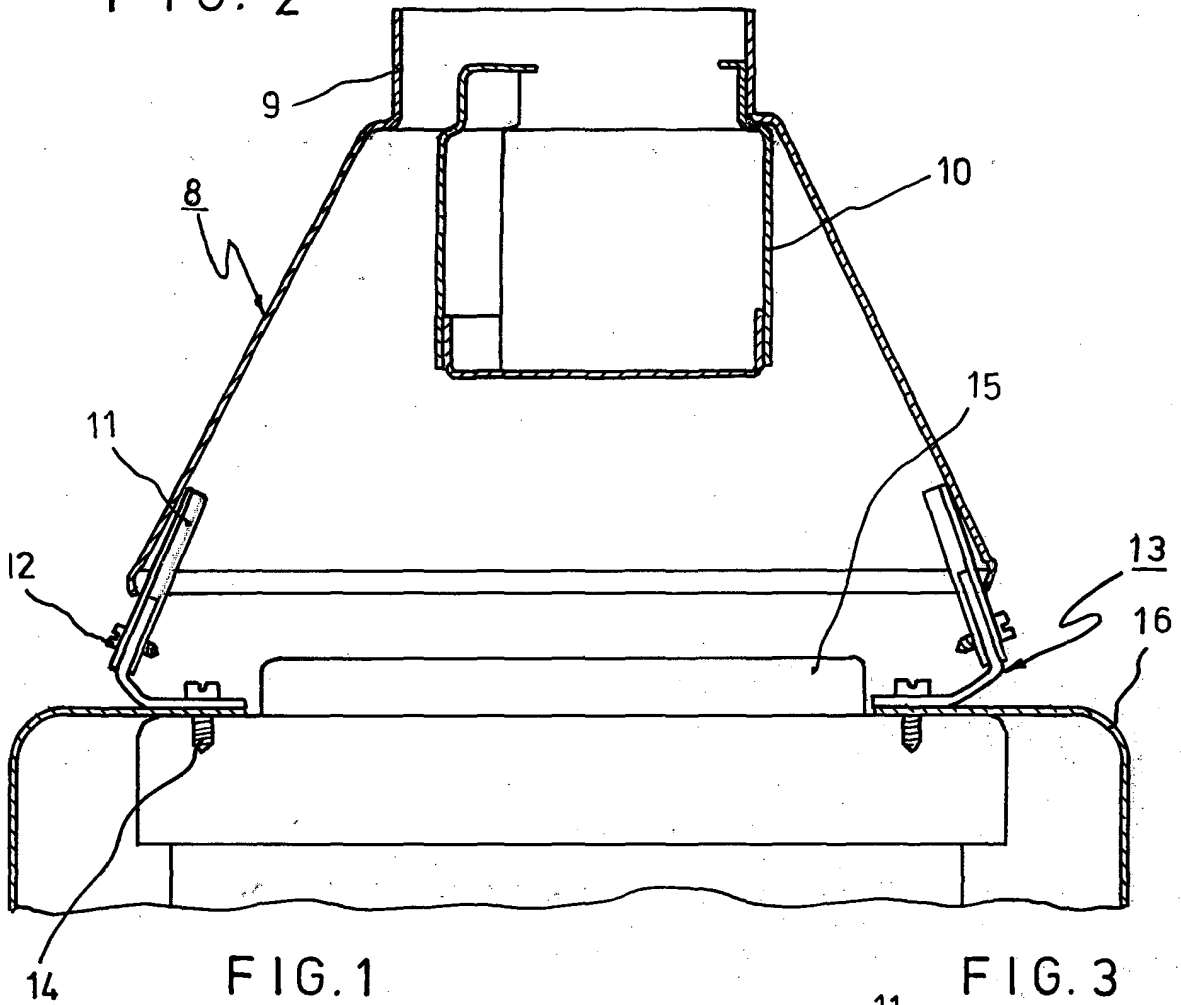


FIG. 1

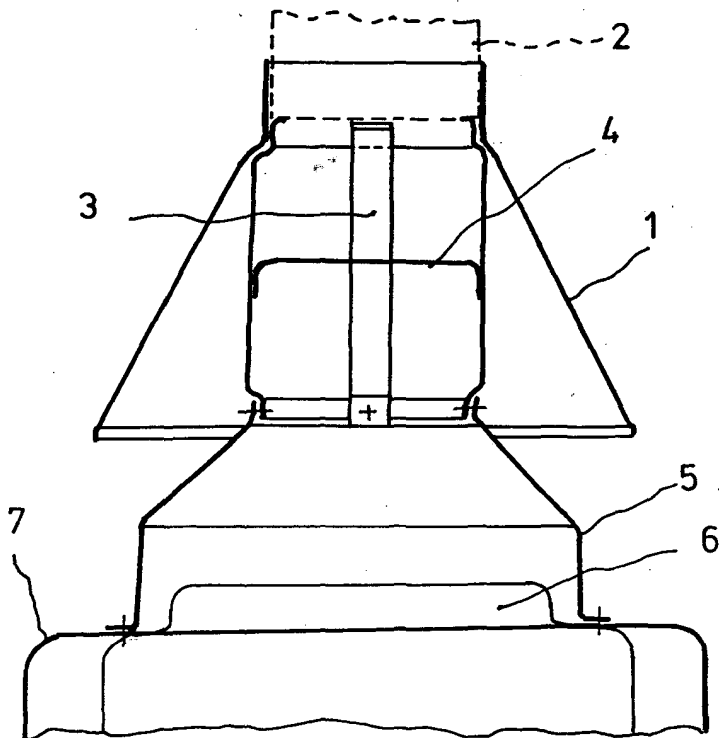


FIG. 3

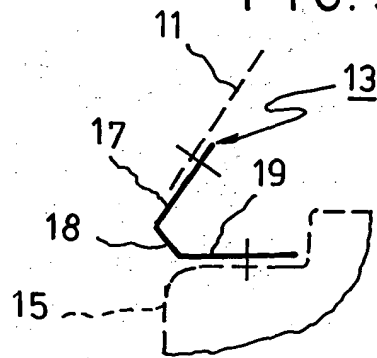
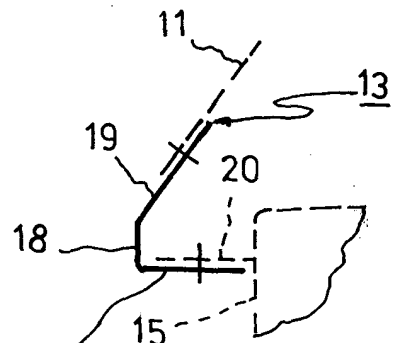


FIG. 4



MADRID 17 2 NOV. 1976

P. A. M. CURELL SUÑER

Alvarado