

224402



224402

Memoria Descriptiva de Patente de
Invención que, por veinte años en España, solicita D.
Antonio Peral Hernández, de nacionalidad española, es-
tablecido en Madrid, calle de la Montera, número 24,
por: "DISPOSITIVO DE SEÑALIZACIÓN APLICABLE AL EXTE-
RIOR DE DESPACHOS Ú OFICINAS".

--ooOoo--

El régimen interno de las grandes empresas industria-
les, sanatorios, hospitales, entidades bancarias o pro-
fesionales, etc. etc., resulta actualmente asaz comple-
jo y complicado. Son muchas y muy diversas las face-
5 tas que presenta, resultando una de las más ingratas
la constante interrupción que por parte del público en
general y los propios empleados en particular, vienen
obligados a sufrir aquéllos que por su jerarquía asu -

224402



-2-

men alguna responsabilidad, dado el número elevado de
10 visitantes que constantemente solicitan una entrevista.
ta.

Para tratar de paliar en lo posible este inconveniente y, evidentemente, controlarlo con eficiencia, el solicitante ha logrado la creación de un dispositivo de señalización, sobre cuyo objeto, por ser nuevo
15 y de su propia invención, solicita que se le garantice en su propiedad y explotación exclusiva, mediante la concesión de Patente de Invención.

Se acompaña una hoja de planos para la mejor ilustración de este objeto que en su
20

Fig. II muestra el dispositivo de conmutación interinamente representado, las

Figs. III y IV, el de señalización en las dos partes interiores de que consta, y la

Fig. I representa el de conmutación, señalización
25 y conexión en disposición de uso.

Según las Figs. III y IV, el dispositivo de señalización es luminoso, apareciendo en ambas -1-1'-1''-1'''-
las lámparas que, en cada caso de los previstos y a que nos referimos seguidamente, han de encenderse; las cuales,
30 alojadas separadamente en los canales 2-2'-2''-2''' -
mantienen encendida la indicación adecuada del dispositivo de señalización (Fig.I), que puede ser "Ocupado", "Espere", "Pase" y "Ausente", o cualesquiera otras y combinación de dos o más; "Ocupado" y "Espere" por ejemplo.

Esta finalidad; la de lograr indicar en la antesala
35 de cualquier despacho la señal que en cada caso convenga

224402



traducida en palabras de uso común y corriente, se lo
gra merced a la combinación o combinaciones que el usua
rio puede efectuar sobre el dispositivo conmutador que
40 tiene sobre su mesa de trabajo. En dicho dispositivo
(Figs. I y II) se representa en -3-3'-3''- las palancas
de accionamiento y conmutación. Su manejo, determina
la aparición de la indicación pertinente en el disposi
tivo de señalización. Así por tanto, si el visitante
45 se propone entrar en el despacho de aplicación de este
dispositivo, bastará con que exteriormente accione el
pulsador (4) (Figs. I y IV) para que el usuario de aquél;
es decir, el ocupante del despacho a que pertenece la
instalación, consciente de la llamada acústica que se
50 le hace, para lo que el dispositivo conmutador posee un
zumbador, accione la palanca que corresponda (3) para
efectuar (2) la indicación pertinente sobre el disposi
tivo de señalización; indicación que puede compatible -
mente referirse a una o varias de las inscripciones de
55 que consta alternativa o simultáneamente. En cualquier
caso, el solicitante de la entrevista oprime el puskador
-4- haciendo sonar el zumbador del conmutador con lo que
el usuario, receptor de la llamada que se le hace, impri
me el movimiento correspondiente al conmutador que desee,
60 generalmente en movimiento de descensa, iluminándose la
indicación prevista que puede quedar permanentemente ilu
minada o nó, siempre a voluntad, sobre el dusodicho dis
positivo de señalización. Asimismo, en cualquiera de
estos casos si el que utiliza en su beneficio esta insta
65 lación ha tenido la precaución de levantar la llave con
mutadora correspondiente a una indicación concreta, auto



máticamente, sin molestia ninguna por su parte, se efectuará la iluminación de aquella o aquellas indicaciones que correspondan a la conmutación establecida, al oprimir el pulsador -4-. Existe la variante de que siendo una de las indicaciones adoptadas la perentoria de paso ("Pase") su iluminación va acompañada de aviso acústico sobre el dispositivo de señalización directamente.

A este respecto, se supone que el solicitante de la entrevista, al ser contestado a su requerimiento inicial, si la indicación que se le hizo permite o prevé la espera, aquél estará entretenido; acaso leyendo. Es por ello por lo que al propio tiempo que se ilumina la indicación de paso, se ha previsto un simultáneo aviso acústico.

Indudablemente, para el usuario de este dispositivo, resulta de gran interés su utilización, puesto que puede efectuar un riguroso control de las visitas que pretenden ser recibidas sin interrupciones siempre enojosas. Otra faceta más que resalta el interés que su utilización despertará, es la derivada de poder conmutar en potencia cualquier indicación; por ejemplo, "Ausente", indicación que, sin embargo, no será perceptible sino exclusivamente para aquella persona interesada que oprima el pulsador -4- único caso en que dicha señal será iluminada y visible, justamente el espacio de tiempo que el pulsador permanezca oprimido.

Este dispositivo conmutador, (Fig.I) permite igualmente ser aprovechado, con absoluta independencia, como caja de timbres -5-5'-5''-.

Este es, esencialmente, el objeto de esta Patente de Invención que, además, presenta la particularidad de

224402



-5-

100 poderse conectar a la red eléctrica normal, siendo susceptible de cuantas alteraciones o modificaciones aconseje la práctica de ejecución. El solicitante, se reserva asimismo los derechos que le confiere el vigente Estatuto sobre Propiedad Industrial respecto de la obtención de Certificados de Adición.

---ooOoo---

NOTA. - Se reivindica la propiedad de esta Patente de Invención:

- 105 1) - Dispositivo de señalización aplicable al exterior de despachos u oficinas, caracterizado por constar de un conmutador múltiple.
- 110 2) - Dispositivo de señalización aplicable al exterior de despachos u oficinas según primera reivindicación, caracterizado porque el conmutador determina la iluminación de las lámparas situadas en el dispositivo de señalización; directamente o mediante el accionamiento del pulsador de llamada, situado en el citado.
- 115 3) - Dispositivo de señalización aplicable al exterior de despachos u oficinas según primera y segunda reivindicaciones, caracterizado porque el dispositivo de señalización consta de una serie indeterminada de lámparas alojadas, cada una, en un compartimiento separado. La iluminación de una lámpara, determina la visibilidad exterior
- 120 de una indicación con exclusión de las demás.
- 4) - Dispositivo de señalización aplicable al exterior de despachos u oficinas según primera a tercera reivindica-

224402 11



-6-

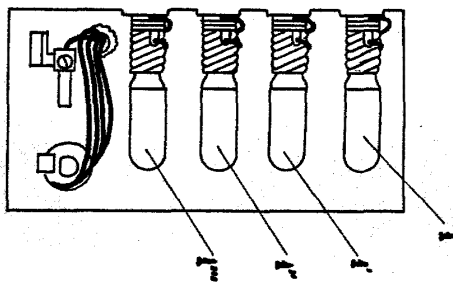
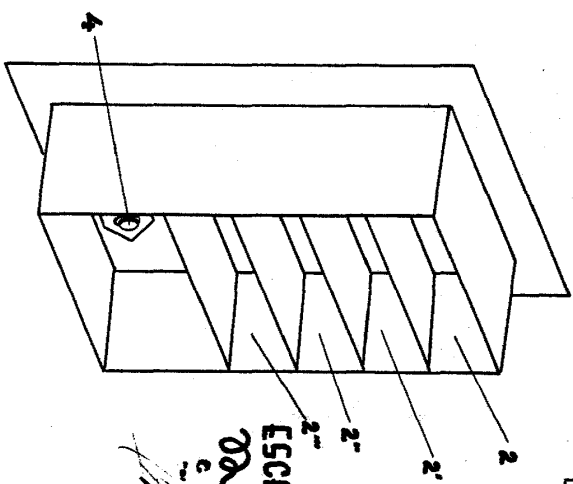
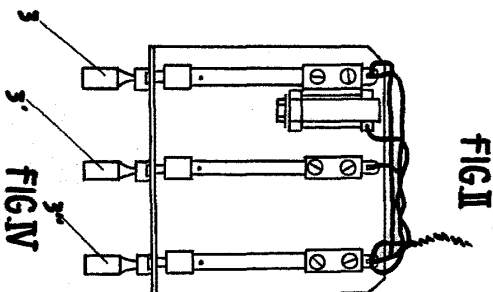
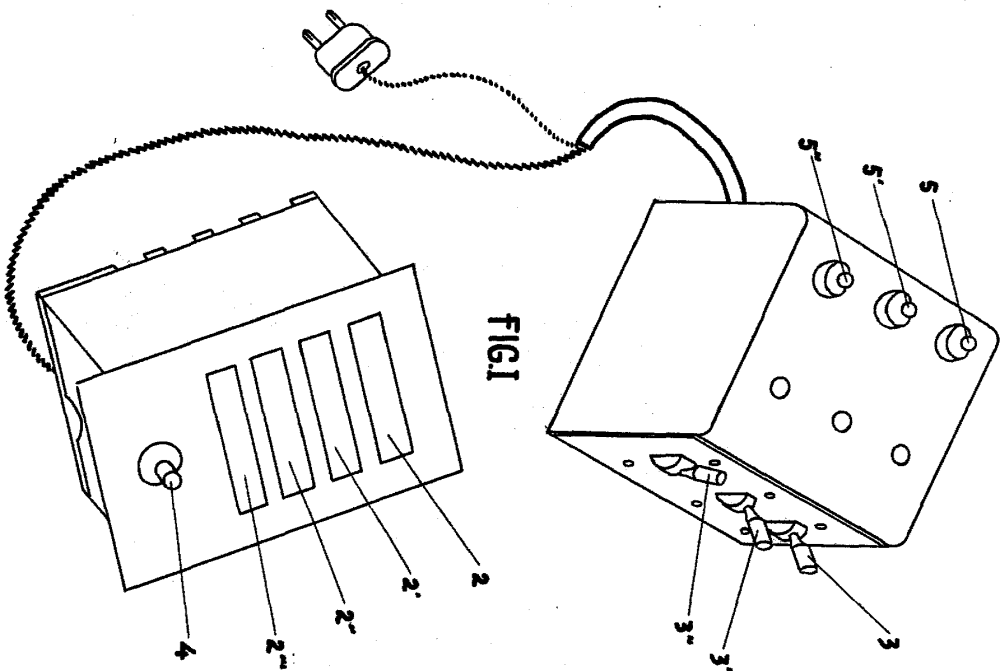
ciones, caracterizado por constar el de señalización de un pulsador de llamada.

- 5) - "Dispositivo de señalización aplicable al exterior de despachos u oficinas.

Esta Memoria descriptiva, consta de seis hojas foliadas y mecanografiadas por una sola cara y de una hoja doble de planos.

Madrid, 11 OCT. 1955

CALCONADA



ESCALA VARIABLE
 D. Antonio Peral Hernandez
 G. ALPOMAR
 11 OCT. 1955



FIG III

FIG II

FIG I

FIG IV