



19 ES 11 224401 10 Y
21
22 FECHA DE PRESENTACION

MODELO DE UTILIDAD

11



50 PRIORIDADES: 51 NÚMERO 22102 B/76	52 FECHA 15 de Septiembre de 1976	53 PAIS Italia
--	--------------------------------------	-------------------

47 FECHA DE PUBLICIDAD	51 CLASIFICACIÓN INTERNACIONAL A47B
------------------------	--

54 TÍTULO DE LA INVENCIÓN
"MESA PLEGABLE, CON PATAS ABATIBLES HACIA EL INTERIOR".

71 SOLICITANTE (S)
B.B.B. BONACINA S.r.l.

DOMICILIO DEL SOLICITANTE
Viale Brianza, 30 - MEDA (Milán) - Italia.

72 INVENTOR (ES)

73 TITULAR (ES)

74 REPRESENTANTE
D. Francisco GARCIA CABRERIZO.



"MESA PLEGABLE, CON PATAS ABATIBLES HACIA EL INTERIOR".

5. La presente innovación se relaciona con una mesa que se caracteriza por el hecho de que puede guardarse, es decir, que una vez abatidas las patas hacia el interior, presenta una altura notablemente reducida que le permite su colocación en huecos, armarios u otros lugares, con una mínima ocupación de espacio.

10. Este resultado se obtiene con una mesa esencialmente caracterizada porque presenta unas patas sustancialmente configuradas en forma de L invertida y porque el lado transversal de la L, que hace de superficie de apoyo del plano de la mesa, está articulado en la cara inferior de ésta última.

15. Ventajosamente se establece un medio de fijación a tornillo dispuesto en el trecho transversal de la L, cuya finalidad es la de unir amoviblemente la pata o patas al plano de la mesa.

Las patas están oportunamente unidas por pares mediante una traviesa que enlaza sus trechos transversales.

20. Se comprenderá mejor la innovación mediante la siguiente descripción detallada, ofrecida simplemente a título indicativo en relación con los adjuntos dibujos, en los cuales:

La figura 1 muestra en perspectiva la mesa en posición de uso.

25. La figura 2 ilustra en perspectiva la mesa en posición abatida, es decir, replegada sobre las patas.

La figura 3 muestra una vista lateral esquemática de la mesa.

La figura 4 muestra esquemáticamente el detalle contenido en el círculo A de la figura 3.

30. La figura 5 muestra esquemáticamente el detalle con-



tenido en el círculo B de la figura 3; y

La figura 6 ilustra en perspectiva dos patas unidas de la mesa.

Con referencia a las figuras, la mesa comprende un -
5. plano 1 que se apoya, en posición de uso, sobre cuatro patas 2. Cada una de éstas presenta una forma de L invertida, constituída por un trecho vertical 3 y otro transversal 4, unidos entre sí por una diagonal 5. Los trechos transversales 4 de cada par de patas están unidos por una traviesa 6 y las diagonales se -
10. unen también mediante lienzos 7.

En sus extremos, los trechos transversales 4 están - unidos al plano 1 mediante bisagras 8, ya conocidas.

Además, en cada trecho transversal 4 hay un casqui-
llo fileteado 9 al que se acopla un tornillo 10 provisto de em
15. puñadura 11.

Para bloquear las patas 2 en el plano 8, se aplica - el tornillo 10 a un casquillo fileteado 12 montado en el mismo plano 8..

Como se ve claramente en la figura 2, las patas 2 de
20. un par están desviadas respecto a las patas del otro par, de - manera que permita su abatimiento (por rotación alrededor de las bisagras 8 después del desacoplamiento de los tornillos 10 de los casquillos 12) a la posición de la figura 2, sin que se produzca una interferencia entre las patas.

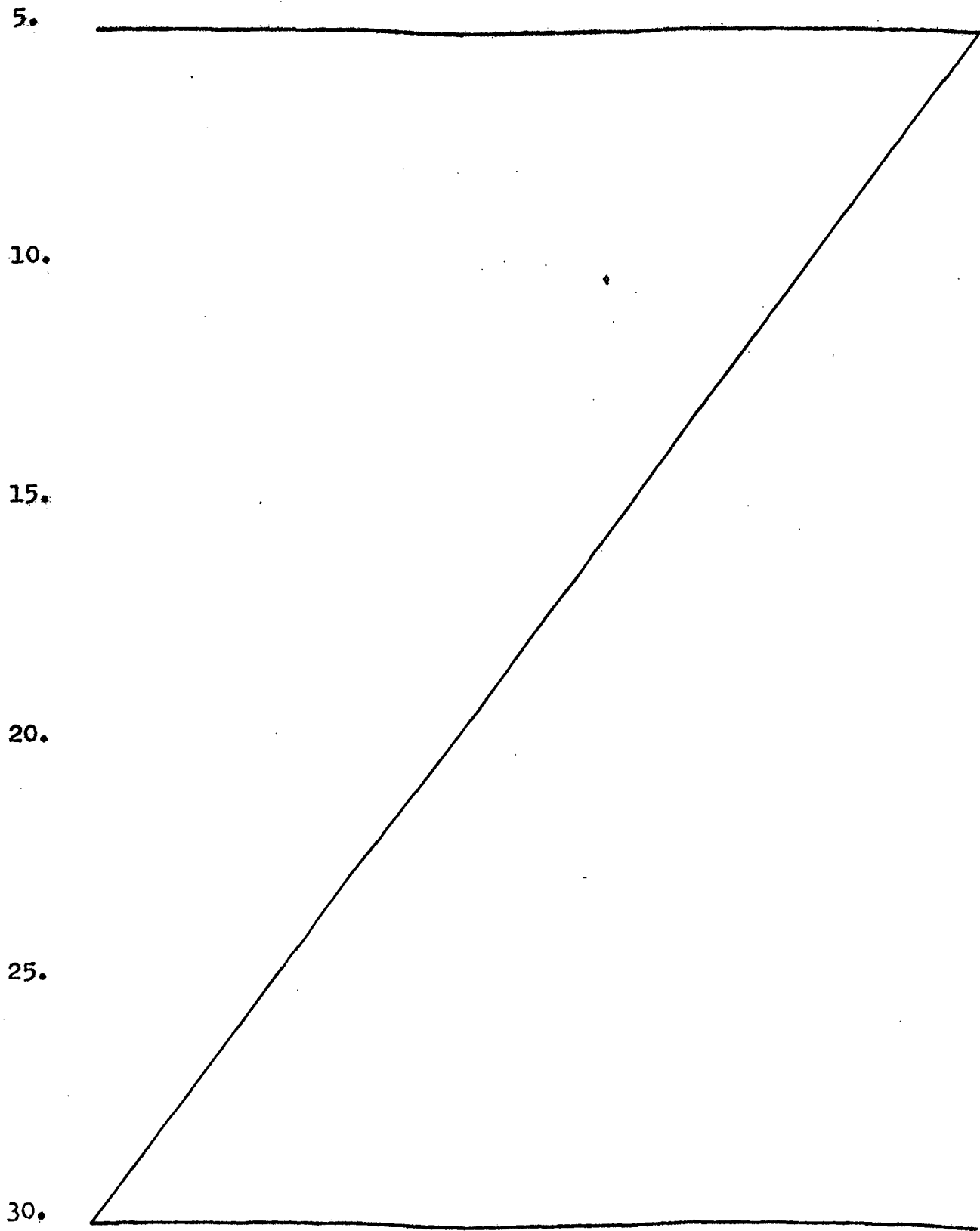
25. Evidentemente, tanto las dimensiones como los deta- lles materiales empleados podrán variar de acuerdo con las ne- cesidades.

N O T A

El Modelo de Utilidad, que se solicita por veinte -
30. años, para España, de acuerdo con la vigente Legislación, debe



rá recaer sobre: "MESA PLEGABLE CON PATAS ABATIBLES HACIA EL -
INTERIOR", con Prioridad de la solicitud de Modelo de Utilidad
en Italia nº 22102 B/76, de fecha 15 de Septiembre de 1976, se
gún las características esenciales de las siguientes:





REIVINDICACIONES

5. 1ª.- Mesa plegable, con patas abatibles hacia el interior, caracterizada porque presenta unas patas (2) dotadas de una configuración sustancialmente en forma de J. invertida, y porque el trecho transversal (4) de la L está articulado a la cara inferior del plano (1) de la mesa.

10. 2ª.- Mesa plegable, con patas abatibles hacia el interior, según la reivindicación 1, caracterizada porque el trecho transversal (4) está articulado en correspondencia con su extremo libre.

15. 3ª.- Mesa plegable, con patas abatibles hacia el interior, según las anteriores reivindicaciones, caracterizada porque las patas (2) están unidas por pares mediante una travesía (6) fijada a los trechos transversales (4).

4ª.- Mesa plegable, con patas abatibles hacia el interior, según las anteriores reivindicaciones, caracterizada porque los pares de patas (2) se disponen desviadamente entre sí.

20. 5ª.- Mesa plegable, con patas abatibles hacia el interior, según las anteriores reivindicaciones, caracterizada porque las patas (2) son amoviblemente fijables al plano (1) por medios a tornillo (9, 10, 11 y 12).

25. 6ª.- "MESA PLEGABLE, CON PATAS ABATIBLES HACIA EL INTERIOR".

Según queda sustancialmente descrito en la presente

.../...



11 NOV

memoria que consta de cinco hojas, escritas a máquina por una sola cara y acompañada de dibujos.

Madrid, 11 NOV. 1976

B.B.B. BONACINA S.r.l.

5.

P.P.

FRANCISCO GARCIA CABRERIZO
P.P.

Firmado: M.^a Dolores Jorquera



11 NOV

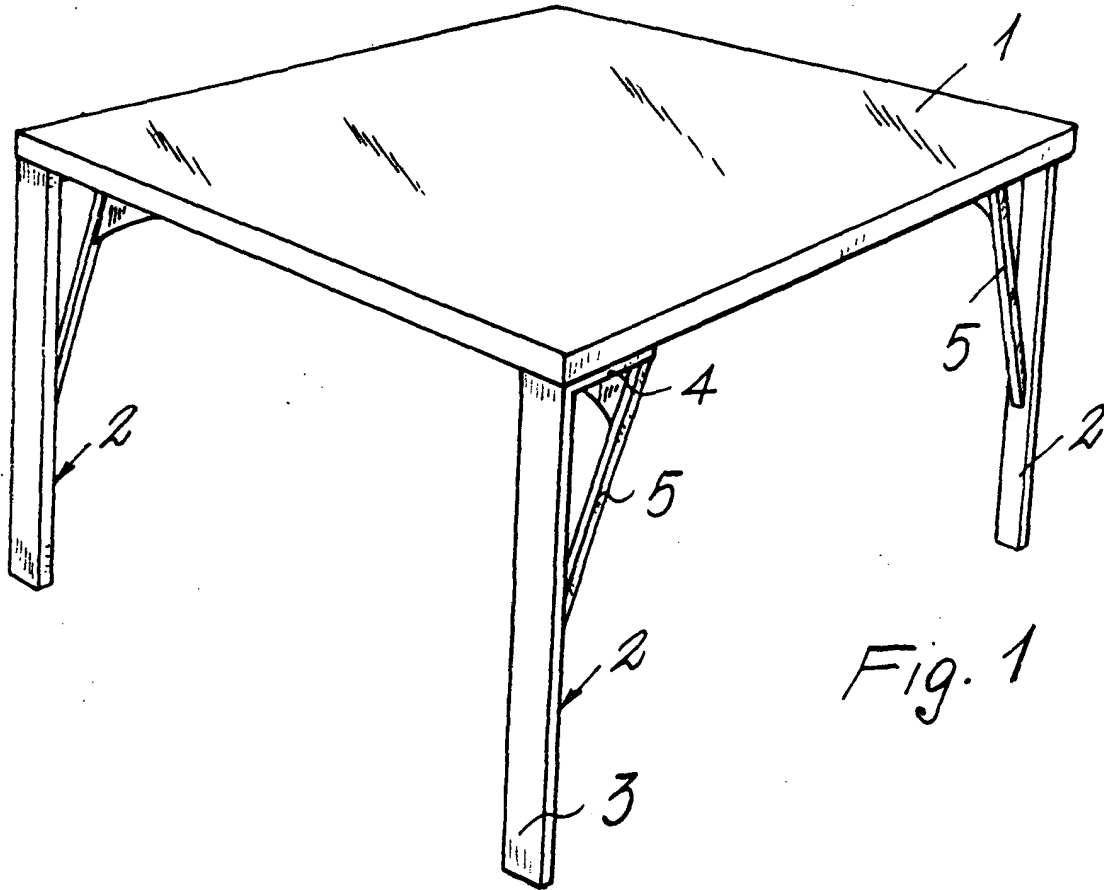


Fig. 1

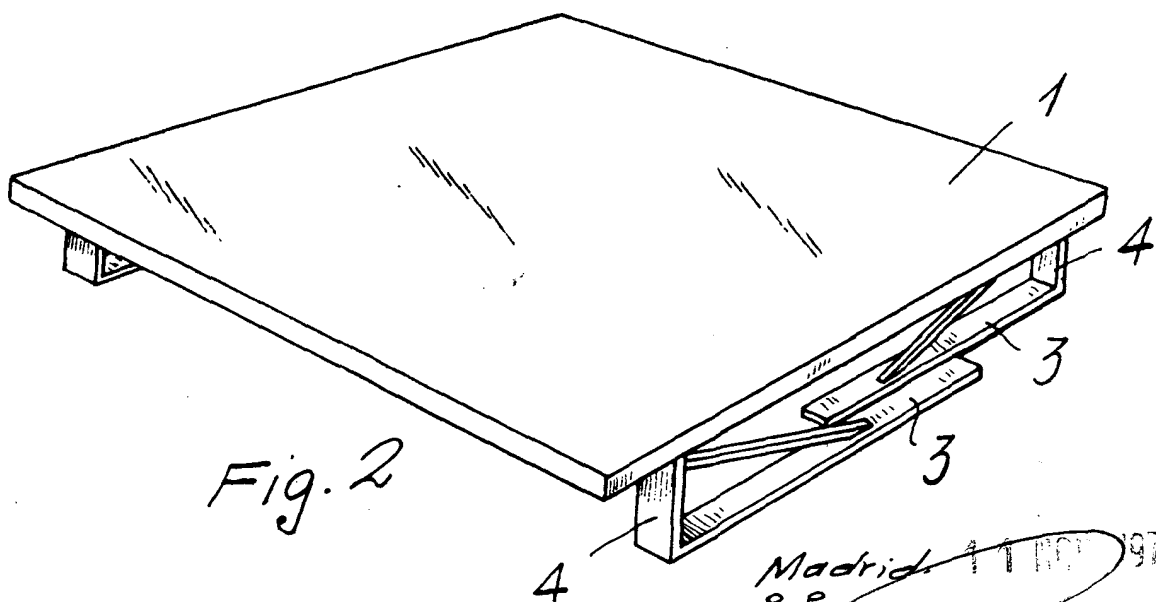


Fig. 2

Escala variable

Madrid 11 NOV 1976
P. P.

FRANCISCO GARCIA CABREZO
P. P.

Firmado: Sr. Dolores Jerque

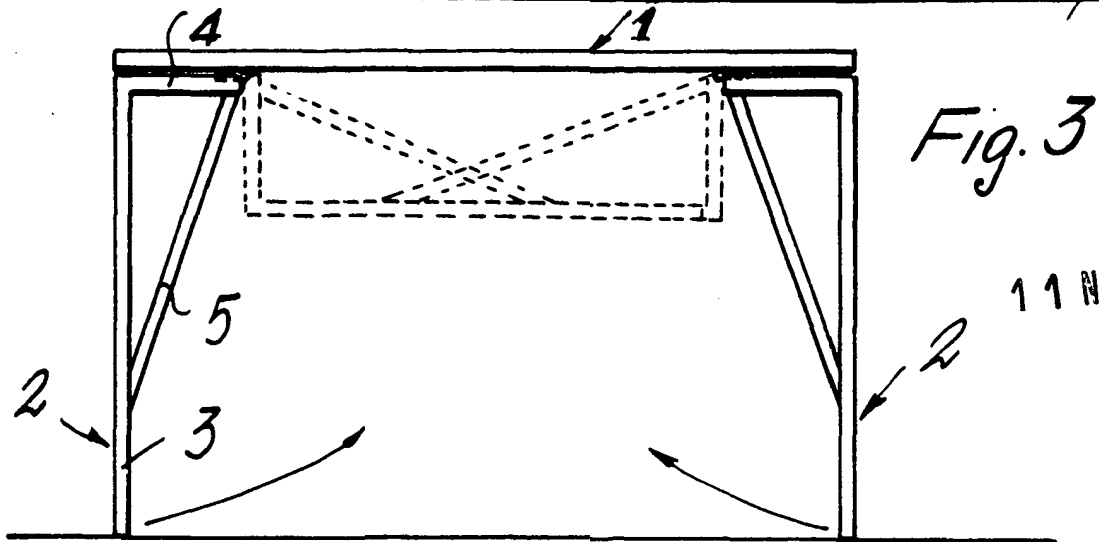


Fig. 3

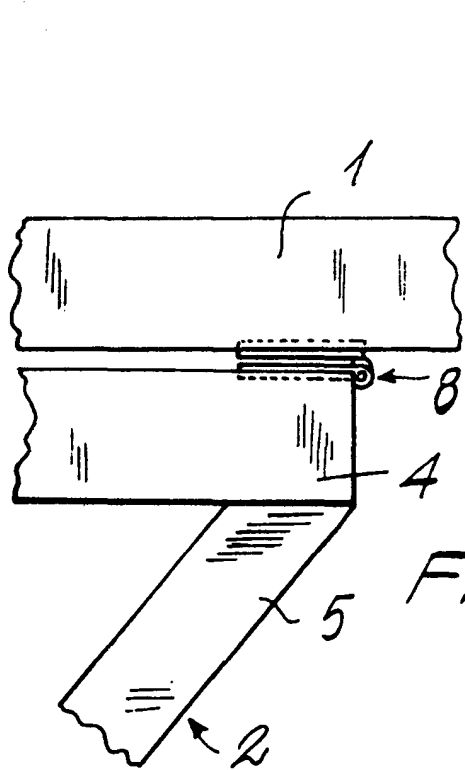


Fig. 4

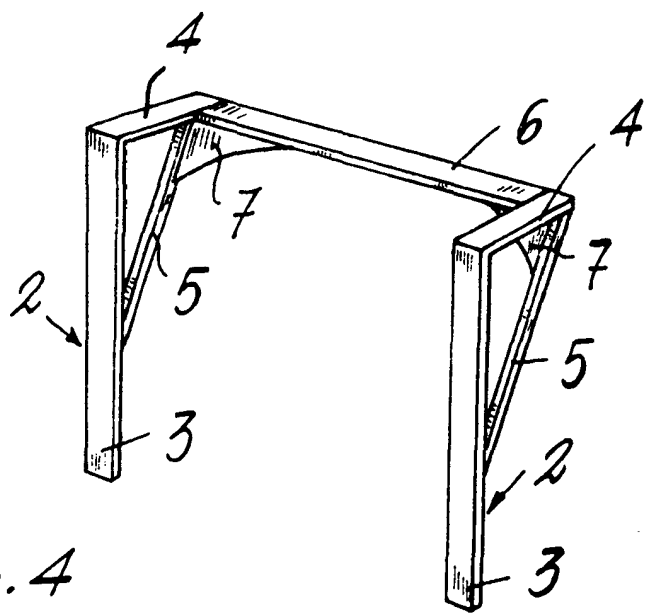


Fig. 6

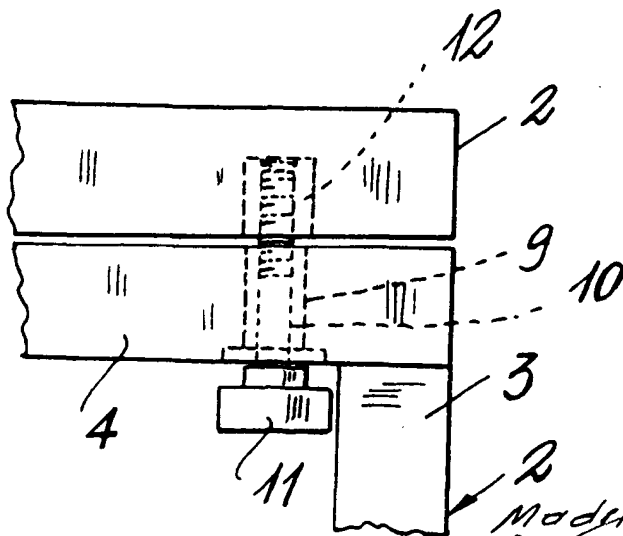


Fig. 5

Escala variable

11 NOV. 1976
 Madrid.
 P. FRANCISCO GARCIA CABRERIZO
 P. P.

made: M.ª Dolores Jorquera