



19	ES	11	NUMERO	224376	10	Y
		21				
		22	FECHA DE PRESENTACION	10 NOV. 1976		

**MODELO DE UTILIDAD**  
**224.376**



30 PRIORIDADES:		
31 NUMERO	32 FECHA	33 PAIS
47 FECHA DE PUBLICIDAD		51 CLASIFICACION INTERNACIONAL F 21 V
54 TITULO DE LA INVENCIÓN  "APLIQUE PORTALAMPARAS, PERFECCIONADO".		
71 SOLICITANTE (S)  DÑA. CARMEN RUBIO ALCAÑIZ.		
DOMICILIO DEL SOLICITANTE  Avda. San José, 158-160 - ZARAGOZA.		
72 INVENTOR (ES)		
73 TITULAR (ES)		
74 REPRESENTANTE  D. MIGUEL FERNANDEZ-LOAYSA PINZON.		

MA/ij/7.569bis.2

1                   La presente memoria descriptiva tiene como  
fín la declaración del objeto sobre el que ha de recaer el  
privilegio de explotación industrial y comercial, exclusivo  
en el territorio nacional, de un Modelo de Utilidad de acuer  
5 do con la vigente Legislación sobre Propiedad Industrial que,  
como el enunciado indica, se trata de "APLIQUE PORTALAMPARAS,  
PERFECCIONADO".

                  Hay ocasiones en las que resulta primor-  
dial el poder disponer de un aplique portalámparas en condi-  
10 ciones adecuadas para que pueda colocarse con toda comodidad  
y facilidad, pues sucede que en algunos tipos de muebles, co  
mo pudieran ser las estanterías, armarios para cuartos de  
aseo y/o similares, los apliques portalámparas al uso no re-  
sultan muy ventajosos porque su adaptabilidad no es lo venta  
15 josá que debiera.

                  El aplique portalámparas preconizado por  
nosotros destaca por su perfecta adaptabilidad a los citados  
muebles a los que va destinado principalmente, pero destaca  
también por la sencillez de su construcción así como por su  
20 simplicidad estructural, dando lugar a que tanto el montaje  
como el desmontaje del mismo pueda realizarse con la máxima  
comodidad y facilidad.

                  Para ello nuestro aplique está constituido  
por un cuerpo-soporte en "U" en uno de cuyos extremos compor  
25 ta interiormente una lámpara.

                  En la proximidad del extremo contrapuesto  
dicho cuerpo-soporte incorpora una pieza o taco que queda en  
voladizo hacia un lado, dotándose dicha pieza o taco de una  
muesca longitudinal profunda mediante la cual se posibilita  
30 el anclaje del conjunto.

1                    Para comprender mejor la naturaleza del in  
vento, en el plano adjunto representamos (a título de ejem-  
plo meramente ilustrativo y no limitativo) una forma prefe-  
rente de realización industrial, a la que nos remitimos en  
5                    nuestra descripción; sobre dicho plano:

                    La figura 1 es una vista frontal en senti-  
do longitudinal del aplique referenciado.

                    La figura 2 es una vista de perfil.

                    La figura 3 es una vista en planta.

10                   El aplique, objeto de la presente inven-  
ción, está constituido por un cuerpo-soporte (1) en "U", en  
uno de cuyos extremos comporta interiormente la lámpara (2).

                    En la proximidad del extremo contrapuesto,  
dicho cuerpo-soporte (1) incorpora la pieza o taco (3) fija-  
do convenientemente para quedar dispuesto en voladizo a uno  
15                   de los lados del cuerpo-soporte.

                    En la parte en voladizo de dicha pieza o  
taco (3) se ha previsto la muesca (4) longitudinal y profun-  
da mediante la cual está posibilitado el anclaje del conjun-  
to así constituido en el borde de estanterías y muebles simi  
20                   lares.

                    Descrita suficientemente la naturaleza del  
presente invento, así como su realización industrial, sólo  
cabe añadir que en su conjunto y partes constitutivas es po-  
sible introducir cambios de forma, materia y disposición,  
25                   sin salirse del cuadro del invento, en cuanto tales altera-  
ciones no supongan variación sustancial del mismo.

                    El solicitante, al amparo de los Convenios  
Internacionales sobre Propiedad Industrial, se reserva el de  
30                   recho de extender la presente demanda a los países extranje-

1 ros, si fuera posible, reivindicando la misma prioridad de la presente solicitud.

N O T A

5 El Modelo de Utilidad que se solicita por veinte años como nuevo en España, de acuerdo con la vigente Legislación sobre Propiedad Industrial, deberá recaer sobre "APLIQUE PORTALAMPARAS, PERFECCIONADO", en todo de acuerdo con las siguientes:

R E I V I N D I C A C I O N E S

10 1.- Aplique portalámparas, perfeccionado, caracterizado porque está constituido por un cuerpo-soporte en "U", en uno de cuyos extremos comporta interiormente una lámpara, en tanto que hacia el extremo contrapuesto incorp<sub>o</sub>ra una pieza o taco fijado en vinculación conveniente para  
15 quedar dispuesto en voladizo a uno de los lados del cuerpo-soporte, habiéndose previsto en la parte en voladizo de dicha pieza o taco una muesca longitudinal profunda a ffn de posibilitar el anclaje del conjunto así constituido en el borde de estanterías y similares.

20 2.- "APLIQUE PORTALAMPARAS, PERFECCIONADO".

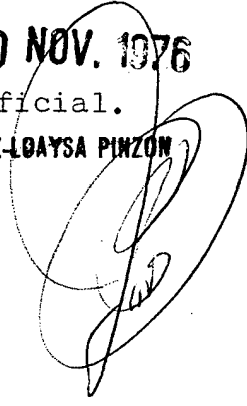
25 Según queda sustancialmente descrito en la presente memoria descriptiva que consta de cinco hojas, mecanografiadas por una sólo cara, acompañadas de sus correspondientes dibujos.

Madrid, a **10 NOV. 1976**

El Agente Oficial.

**MIGUEL FERNANDEZ-LOAYSA PINZON**

P. P,

A large, stylized handwritten signature in black ink, overlapping the typed name and the 'P. P,' text.

1

5

10

15

20

25

30

756948  
6

Fig. 1

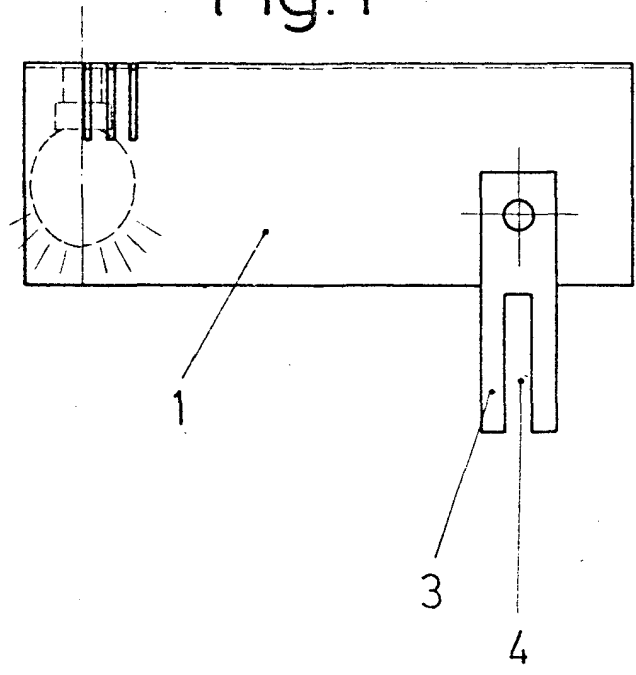


Fig. 2

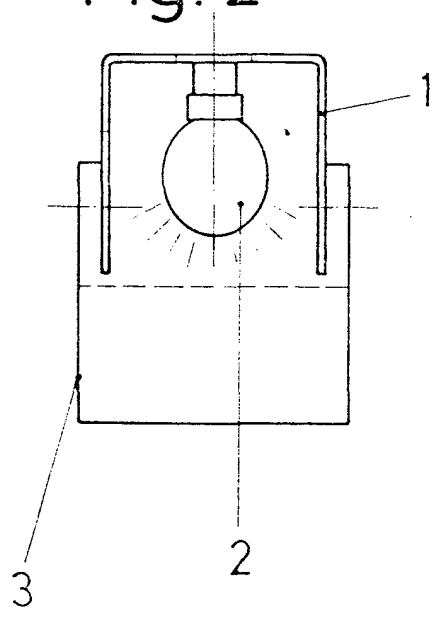
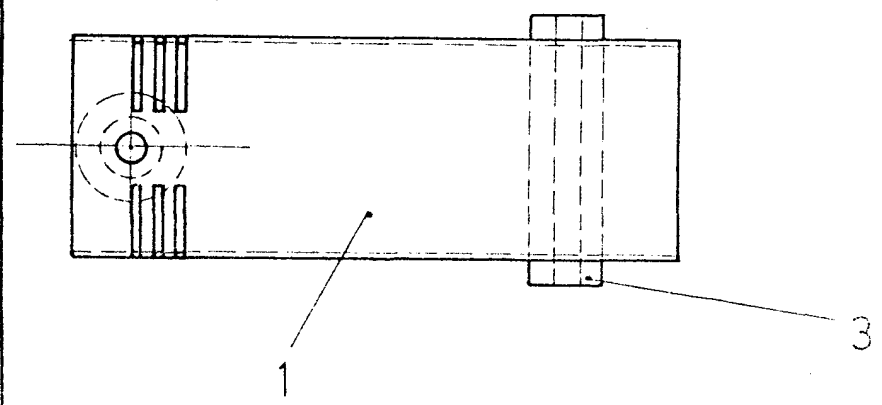


Fig. 3



Escala variable

Madrid 10 NOV. 1976

El Agente Oficial