



ESPAÑA

19 ES	11	224368	10 Y
	21		
	22	FECHA DE PRESENTACION 10 NOVIEMBRE 1976	

MODELO DE UTILIDAD

224.368

30 PRIORIDADES: 31 NUMERO	32 FECHA	33 PAIS
------------------------------	----------	---------

47 FECHA DE PUBLICIDAD	51 CLASIFICACION INTERNACIONAL
------------------------	--------------------------------

54 TITULO DE LA INVENCIÓN " ENVASE INDIVIDUAL PARA HELADOS COMESTIBLES "

71 SOLICITANTE (S) BIG DRUM IBERICA, S.A.
--

DOMICILIO DEL SOLICITANTE REUS (Tarragona) - Dr. Ferrán, 13.

72 INVENTOR (ES)

73 TITULAR (ES)

74 REPRESENTANTE MODESTO POLO SANZ - Agente Oficial de la Propiedad Industrial.
--

La presente Memoria se refiere, como su enunciado indica, a un envase individual para el despacho y consumo higiénico de helados comestibles, cuya característica fundamental es la de constituir un émbolo con su correspondiente cilindro en el que se aloja el producto, de tal modo que el accionamiento sobre dicho émbolo determina la salida progresiva del bloque helado por la embocadura del cilindro.

El aludido envase está constituido por un cilindro hueco y abierto por sus bases, constituido de papel, material plástico o cualquier otro adecuado, en el interior del cual se desliza un émbolo provisto de un palito empujador formando una sola pieza.

El cilindro, en las proximidades de su borde inferior, incorpora un rehundido circular que realiza una función de tope en el recorrido descendente del émbolo.

Así pues, situado el émbolo en una posición extrema inferior del cilindro, éste determina junto con el émbolo un receptáculo para la substancia helada comestible.

Mediante el accionamiento del palito empujador del émbolo, el helado emergerá sobre la embocadura del cilindro hasta su total consumo.

De esta manera se consigue una manipulación higiénica, tanto en las ventas como en la degustación del producto, evitándose si se desea el empleo de envueltas adicionales y el riesgo de manchas por vertido involuntario derivado de la licuación del producto comestible.

A continuación se hará una descripción completa del aludido envase con referencia al plano que se acompaña, en el cual se representa, a simple título de ejemplo, no limitativo, una forma preferente de realización susceptible

de todas aquellas modificaciones de detalle que no alteren fundamentalmente sus características esenciales.

En dicho plano:

La figura 1ª, muestra una vista en alzado y semi-sección del envase para helados objeto del presente modelo.

La figura 2ª, muestra también en alzado y semi-sección una variante de realización.

La figura 3ª, muestra una vista en perspectiva de dicho envase con la masa helada a medio consumo.

Según el ejemplo de ejecución representado, el envase está constituido por un cuerpo (1) cilíndrico y hueco, abierto por ambas bases y que presenta cerca de su embocadura inferior y paralelamente a ella dos ligeros rehundidos circulares (2), que determinan zonas de ligera inmovilización o tope del émbolo (3).

Dicho émbolo (3) está constituido por una cazoleta invertida, de escasa altura, de la que parte axialmente un vástago (4) formando con el pistón una sola pieza y determinando dicho vástago el elemento de accionamiento a la vez que el asidero del conjunto.

El helado (8) se aloja en el espacio (5) determinado por la superficie interna del cilindro (1) y la base del émbolo (3), de tal modo que a medida que dicho espacio (5) va reduciendo sus dimensiones por efecto del desplazamiento axial del émbolo (3), el helado va emergiendo por la embocadura superior del cilindro (1), para ser consumido.

Según la variante de la figura 2ª, el cilindro (1) presenta un ligero ensanchamiento en su embocadura y en el borde inferior tiene un breve estrechamiento seguido de un perfil acodado mediante una solapa (6) que imposibilita la

salida del émbolo (3). Por su parte el tope inferior para el recorrido del émbolo está constituido por una línea circular de pequeños rehundidos (7).

En cualquier caso, el dispositivo se constituye mediante un cuerpo cilíndrico (1), carente de bases, en el que se aloja el helado (8) que emerge por la embocadura superior mediante el accionamiento de un émbolo empujador (3), provisto de un palito de accionamiento (4) con función de asidero, constituyendo una sola pieza el par émbolo-asidero.

La forma, dimensiones y materiales podrán ser variables y, en general, cuanto sea accesorio o secundario, siempre que no altere, cambie o modifique la esencialidad del objeto que se describe.

Los términos en que queda redactada esta Memoria son ciertos y fiel reflejo del objeto descrito debiéndose tomar con carácter amplio y nunca en forma limitativa.

20

25

30

REIVINDICACIONES

1a).- Envase individual para helados comestibles, caracterizado por comprender un cuerpo cilíndrico hueco de bases abiertas, destinado a contener el bloque helado, en cuyo interior juega un émbolo empujador en sentido ascendente de la masa, cuyo émbolo está provisto de un vástago o palito de accionamiento que sirve al propio tiempo de asidero, estando formados ambos elementos émbolo-asidero por una sola pieza.

2a).- Envase individual para helados comestibles, según la reivindicación 1a), caracterizado porque el citado cuerpo cilíndrico presenta en su parte inferior unas líneas circulares rehundidas continuas o nó que realizan una función de tope en el recorrido descendente del émbolo.

3a).- Envase individual para helados comestibles, según las reivindicaciones anteriores, caracterizado porque el mencionado cilindro es susceptible de establecerse con un ligero ensanchamiento en su embocadura y un breve estrechamiento en su borde inferior seguido de un perfil acodado mediante una solapa que asegura la permanencia del émbolo en posición.

4a).- "ENVASE INDIVIDUAL PARA HELADOS COMESTIBLES".

Todo ello según queda expuesto en la presente Memoria que consta de cinco hojas foliadas y mecanografiadas por una sola cara y una hoja de dibujos que con la misma se acompaña.

MADRID, 10 de Noviembre de 1976.

P. A.

Modesto Polo
M. P.

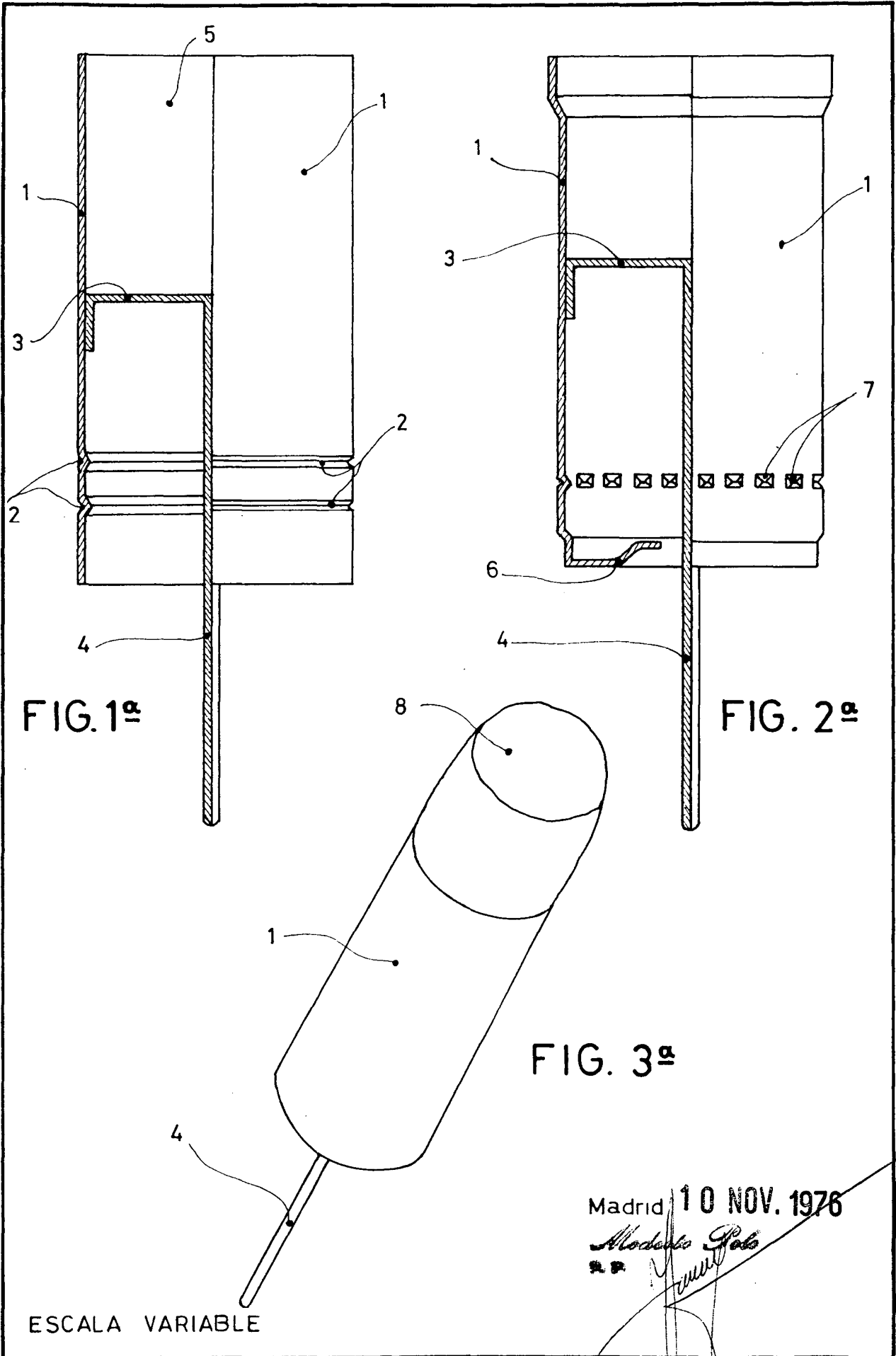


FIG. 1ª

FIG. 2ª

FIG. 3ª

ESCALA VARIABLE

Madrid 10 NOV. 1976

Modelo Pato

[Handwritten signature]