



ESPAÑA

(19) ES	(11) NÚMERO (21) 224359	(10) Y
	(22) FECHA DE PRESENTACION 27 OCT. 1976	

MODELO DE UTILIDAD

224.359

e 27 OCT 1976

(30) PRIORIDADES: (31) NUMERO	(32) FECHA	(33) PAIS
----------------------------------	------------	-----------

(47) FECHA DE PUBLICIDAD	(51) CLASIFICACION INTERNACIONAL F16B
--------------------------	---

(54) TITULO DE LA INVENCIÓN "DISPOSITIVO DE ANCLAJE PERFECCIONADO PARA APARATOS SANITARIOS"

(71) SOLICITANTE (S) COMPañIA ROCA-RADIADORES, S.A.

DOMICILIO DEL SOLICITANTE GAVÁ (Barcelona) - Rambla Lluch, 2
--

(72) INVENTOR (ES)

(73) TITULAR (ES)

(74) REPRESENTANTE D. Alfonso Durán Olivella.

MEMORIA DESCRIPTIVA

La presente memoria descriptiva y los dibujos complementarios adjuntos hacen referencia a un dispositivo de anclaje perfeccionado para aparatos sanitarios, tales como, por ejemplo, bidés, inodoros y análogos,

5. destinado a facilitar ventajosamente la fijación del aparato en la superficie del suelo, operación que se efectuará en forma rápida y sencilla, quedando el conjunto dispuesto en las mejores condiciones de solidez y eficacia.

10. El perfeccionamiento de este nuevo dispositivo de anclaje estriba fundamentalmente en su simplicidad constitutiva, consiguiendo una perfecta inmovilización del aparato y mejorando, al propio tiempo, el efecto estético del mismo al evitar las hendiduras en
15. sus paredes laterales para la ubicación de lementos de sujeción de tipo convencional.

El anclaje del aparato sanitario se consigue con el concurso de un tornillo o tirafondo que se fija en la superficie del suelo, con posibilidad de regular
20. la altura de su parte libre a la situación adecuada, para la posterior instalación del aparato. El tornillo presenta su parte superior aplastada, con un orificio central roscado, definiendo una cabeza aplanada en la que se sobrepone una pieza hueca, configurada a modo de funda,
25. de sección ventajosamente trapecial, que se apoya contra

la cara interna del aparato sanitario, a manera de cojín.

La pieza hueca descrita presenta un orificio pasante cónico, para facilitar el guiado del tornillo de fijación, que está en correspondencia con el orificio roscado del tirafondo y con el de la pared del aparato sanitario. La inmovilización del aparato a fijar quedará establecida por medio de un tornillo convencional, con o sin embellecedor, susceptible de roscarse en el tirafondo con interposición de una arandela de protección, de material sensiblemente deformable con objeto de evitar que la acción de apriete pueda deteriorar la pared del sanitario.

Para una mejor comprensión de las características generales que concurren en este dispositivo de anclaje perfeccionado para aparatos sanitarios, se acompañan a la presente memoria unos dibujos descriptivos, en los que se ha representado un caso práctico de realización del mismo, según los principios de las reivindicaciones, con la particularidad de que las figuras diseñadas deberán ser observadas en sentido amplio y general, y sin carácter restrictivo alguno, dada su condición meramente informativa.

En los dibujos:

La figura 1 es una representación, vista en alzado, del dispositivo de anclaje perfeccionado para aparatos sanitarios, objeto del presente Modelo de Utilidad, en la correspondiente situación operativa.

La figura 2 es una representación de los distintos elementos componentes de este dispositivo de anclaje perfeccionado.

Al objeto de facilitar la localización de las distintas partes constitutivas en este dispositivo de an-

claje perfeccionado para aparatos sanitarios, se han situado números en las figuras, relacionados con las descripciones que se realizan a continuación.

- Este dispositivo de anclaje comprende un tirafondo -1- que penetra en la superficie del suelo, alojándose en el interior de un taco -2-, definiendo superiormente una cabeza aplanada -3- en la que se ha previsto, en situación central, un orificio -4- roscado. La cabeza -3- comporta en sobreposición una pieza hueca -5- en forma de funda, de sección trapezoidal, destinada a apoyarse contra la cara interna -6- del aparato sanitario -7- y presentando un orificio pasante cónico -8-, para el mejor guiado del tornillo -9- que se introduce a través de un agujero -10-, previsto en la pared del aparato sanitario -7-, resultando su cabeza -11- accesible desde el exterior del conjunto, pudiendo comportar un elemento embellecedor. El tornillo -9- se coloca con interposición de una arandela deformable -12- protectora.

- Todo cuanto no afecte, altere, cambie o modifique la esencia del dispositivo descrito será variable a los efectos del actual Modelo.

N O T A.

Se reivindica como objeto de este registro por Modelo de Utilidad:

- 1.- Dispositivo de anclaje perfeccionado para
5. aparatos sanitarios, caracterizado esencialmente por el hecho de estar constituido por un vástago roscado que define en uno de sus tramos extremos una cabeza aplanada, en la que se ha practicado un taladro central roscado, encontrándose sobrepuesta a la misma una pieza hueca, con-
10. figurada a modo de funda, de sección ventajosamente trapezoidal, presentando un orificio pasante cónico, situado en correspondencia con el taladro previsto en la cabeza del vástago roscado y, a su vez, con un agujero realizado en la pared del aparato sanitario, para el paso de un torni-
15. llo convencional, susceptible de afianzar aquéllas partes componentes con interposición de una arandela de protección, alojable detrás de la cabeza del tornillo, siendo ésta accesible desde el exterior del conjunto, con susceptibilidad de recibir una placa embellecedora.

20. Sean cuales fueren las circunstancias que concurran en la esencialidad del Modelo de Utilidad definido en la anterior reivindicación, cuyo objeto es:

2.- "DISPOSITIVO DE ANCLAJE PERFECCIONADO PARA APARATOS SANITARIOS".

25. Consta la presente memoria de cinco hojas folia-

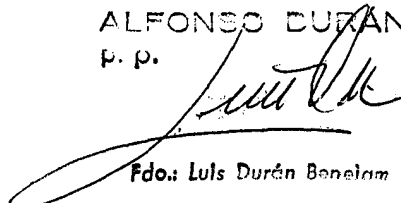
das, mecanografiadas por una sola cara y de los dibujos
unidos a la misma.

Barcelona, 27 OCT. 1976

P.A. de COMPAÑIA ROCA-RADIADORES, S.A.

ALFONSO DURAN

P. P.

A handwritten signature in black ink, appearing to read 'Luis Durán Benelam', written over a horizontal line.

Fdo.: Luis Durán Benelam

FE/mj

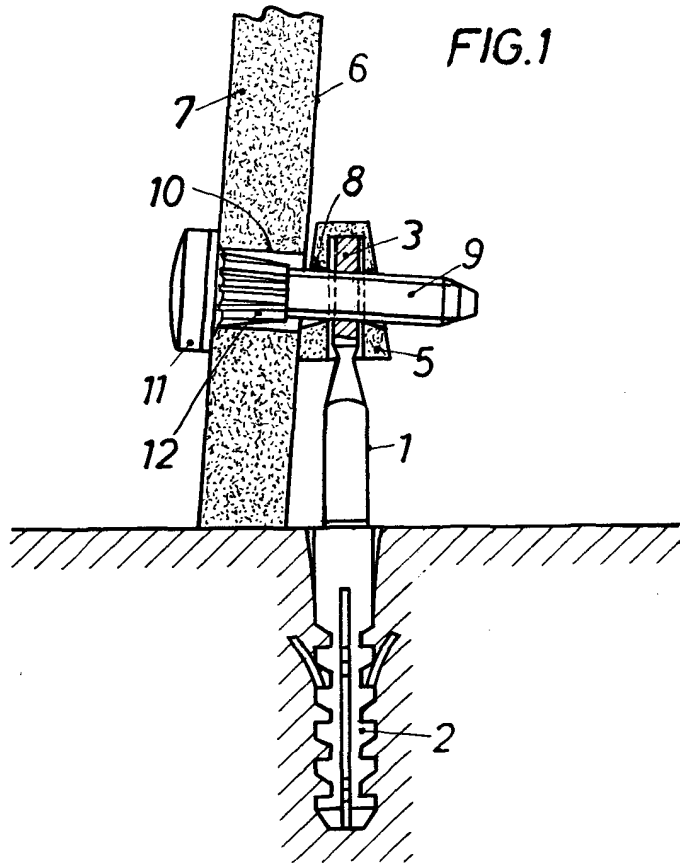


FIG.1

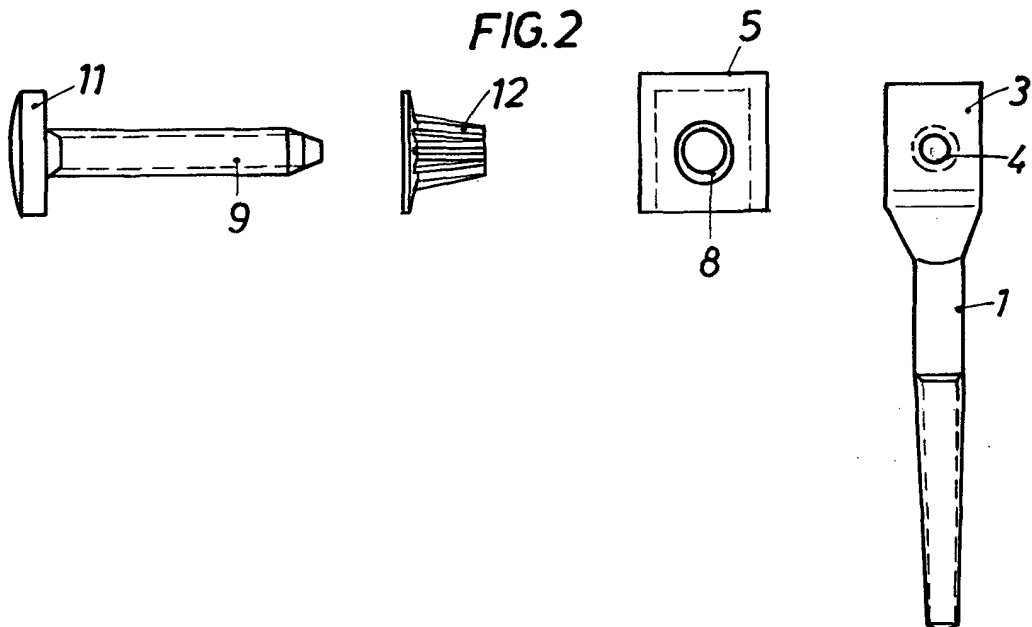


FIG.2

BARCELONA, 27 OCT. 1976

P.A. *[Signature]*
 Edos. túl. 1. 1976