



224354224354

TERCER CERTIFICADO DE ADICION  
=====

cuyo privilegio se solicita para  
todo el territorio nacional, sus  
colonias y el Protectorado de Ma  
rruecos, a favor de :

Don Salvador TORRAS JORNET

de nacionalidad española, con do-  
micilio en Barcelona, Plaza Santa  
Madrona núm. 7, por :

"MEJORAS INTRODUCIDAS EN EL OBJETO  
DE LA PATENTE DE INVENCION Nº 221767  
QUE SE REFIERE A MAQUINA PERFECCIO-  
NADA PARA PREPARAR INFUSIONES".

=====



MEMORIA DESCRIPTIVA **224354**

Al poner en práctica la máquina perfeccionada para preparar infusiones a que se contrae la Patente principal, modificada y perfeccionada con los dos certificados de adición que preceden al presente, se ha comprobado que todavía es posible mejorar, sin alterar la esencialidad del invento, el mecanismo de elevación del pistón, con vistas a una mayor sencillez de fabricación, menor desgaste de los materiales que intervienen en su construcción y una mayor seguridad en el funcionamiento y duración del aparato. - - - - -

En la Patente principal, la elevación del pistón que permite la entrada del agua en el cilindro era obtenida gracias al desplazamiento angular de un cigüeñal al que iban articuladas un par de bielas unidas respectivamente al vástago del pistón y a la palanca de accionamiento manual. - - - - -

Este sistema de elevación del pistón por medio de cigüeñal, pronto se vió que, aunque daba los resultados apetecidos, era de difícil y costosa elaboración, por lo que, en su primer certificado de adición, fué sustituido por un sistema de leva y corredera, siendo sustituido el cigüeñal por un árbol horizontal dotado de leva que, girando en el interior de la corredera, originaba el desplazamiento vertical de ésta y, en consecuencia, del vástago del pistón que estaba unido a ella.

Este sistema de elevación del pistón ha dado

224354



- un resultado satisfactorio. Sin embargo, el roce de la leva con la corredera origina desgastes del material,
30. por lo que deben cambiarse a menudo las piezas afectadas. En vista de ello se ha ideado mejorar el sistema de elevación del citado pistón, aprovechando la misma corredera a la que se practica simplemente un dentado en cremallera vertical y se la hace engranar con un piñón que se solidariza al árbol horizontal sobre el que iba solidarizada la leva. Es decir, que en esencia las mejoras consisten en aprovechar el mismo árbol, cambiando la leva por un piñón, y aprovechar también la misma corredera, dotándola de una cremallera para engranar con
35. el citado piñón, el cual, de esta forma, al girar el árbol por accionamiento de la palanca manual exterior, obligará a correr a la cremallera, desplazando verticalmente la corredera y, en consecuencia, el vástago. - - -
- 40.

- Para una mejor comprensión de cuanto antecede,
45. se efectúa a continuación una descripción de la lámina de dibujos que acompaña a esta Memoria, en donde se ha grafiado una forma de realización del sistema de elevación según el invento, la cual debe ser considerada como mero ejemplo ilustrativo, sin ningún carácter limitativo.
50. En los dibujos: - - - - -

Figura 1, muestra una vista en sección producida verticalmente por un plano diametral, representando el sistema mecánico de elevación del pistón. - - - -

Figura 2 es otra sección vertical producida

224354



55. por un plano perpendicular al anterior, en donde se aprecia frontalmente el dentado del piñón del árbol horizontal. - - - - -

Según se observa en estas figuras, el sistema mecánico de elevación ha sido modificado de tal suerte que el vástago (1) del pistón se desplaza verticalmente gracias a la corredera (2) que está fija en su extremo superior, la cual se halla provista de un dentado de cremallera (3) sobre el que engrana el piñón (4). El vástago (1) del pistón, al ir guiado en su desplazamiento por la prolongación tubular (5) de la tapa de cierre (6) del cilindro (7), obliga a la corredera (2) a engranar a través de su dentado de cremallera (3) con el piñón (4). Este, según se vé en fig. 2, forma parte del árbol horizontal (8) que se apoya sobre los cojinetes (9) y (10) montados en los soportes (11) y (12), y en sus extremos se hallan acoplados los resortes helicoidales (13) y (14), que promueven el descenso automático del pistón. Acoplada a dicho árbol horizontal (8) se halla la palanca de accionamiento manual (15), que ocasiona la elevación del pistón a través del sistema mecánico descrito. - - - - -

60.

65.

70.

75.

Cuando esta palanca (15) es accionada hacia abajo, en el sentido de la flecha (f) indicada en fig. 1, el árbol horizontal (8) gira en sentido contrario a las agujas del reloj junto con el piñón (4), el cual, al engranar con la cremallera (3), obliga a subir la

80.

224354



corredera (2), elevándose en consecuencia el vástago (1) y el pistón. - - - - -

85. Al llegar al límite superior de su carrera ascendente, el pistón queda sujeto gracias al dispositivo de retención (16), ya descrito en las mejoras introducidas en el segundo certificado de adición, el cual, al ser manipulado por su pulsador (17), en el sentido que se indica en fig. 2, permite el libre descenso del pistón, gracias a la acción elástica de los resortes (14). Durante esta carrera de recuperación el piñón (4) girará con sentido contrario al de antes junto con el árbol horizontal (8), que obligará a la palanca de accionamiento manual (15) a volver a su posición primitiva. - - - - -

90.

95.

Con lo antedicho se hace patente la simplicidad estructural y la seguridad de funcionamiento del sistema mecánico de elevación del pistón según estas mejoras, que permitirán lograr en la máquina para preparar infusiones una mayor regularidad de servicio. - -

100.

Descritas convenientemente las características y ventajas de las mejoras a que se contrae el presente certificado de adición, debe hacerse constar que en las mismas podrán aplicarse cuantas variantes de detalle la experiencia y la práctica puedan aconsejar en cuanto a dimensiones, número de piezas, materiales empleados y demás circunstancias accesorias, siempre que

105.

224354



110. con ello no se desvirtúe su espíritu ni quede alterada su esencialidad, que es la que se concreta y resume en los términos de la siguiente: - - - - -

N O T A

Se declaran de propiedad, novedad y utilidad para todo el territorio nacional, sus colonias y el Protectorado de Marruecos, las siguientes:

115.

R E I V I N D I C A C I O N E S

120.

125.

1ª. Mejoras introducidas en el objeto de la Patente de Invención nº 221.767 que se refiere a "Máquina perfeccionada para preparar infusiones", caracterizadas por el hecho de que el sistema mecánico para producir la elevación del pistón está basado en el desplazamiento de una corredera unida al extremo superior del vástago del pistón mediante un piñón que engrana con un dentado en cremallera establecido en la dicha corredera, con lo que ésta se desplaza verticalmente al girar dicho piñón solidariamente con el árbol horizontal al ser accionado por la palanca de accionamiento manual de la máquina. - - - - -

130.

2ª. "MEJORAS INTRODUCIDAS EN EL OBJETO DE LA PATENTE DE INVENCION NUMERO 221.767, QUE SE REFIERE A MAQUINA PERFECCIONADA PARA PREPARAR INFUSIONES". -

Todo ello tal y como se describe y reivindi-

224354



ca en la presente Memoria que consta de siete hojas  
foliadas y mecanografiadas por una sola de sus caras,  
y de una lámina de dibujos que la ilustra.

135.

Barcelona, a 3 de Octubre de 1955.

P. A. de

Don Salvador TORRAS JORNET

Fig. 1

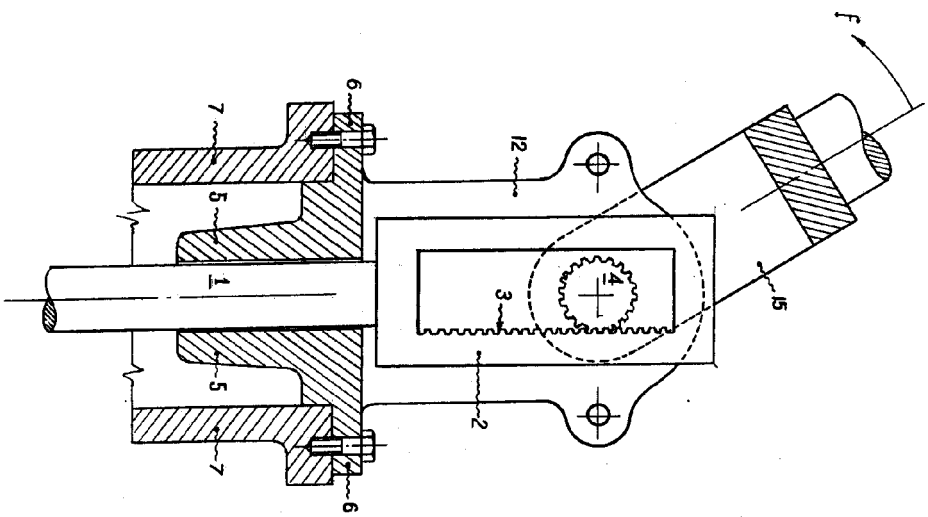
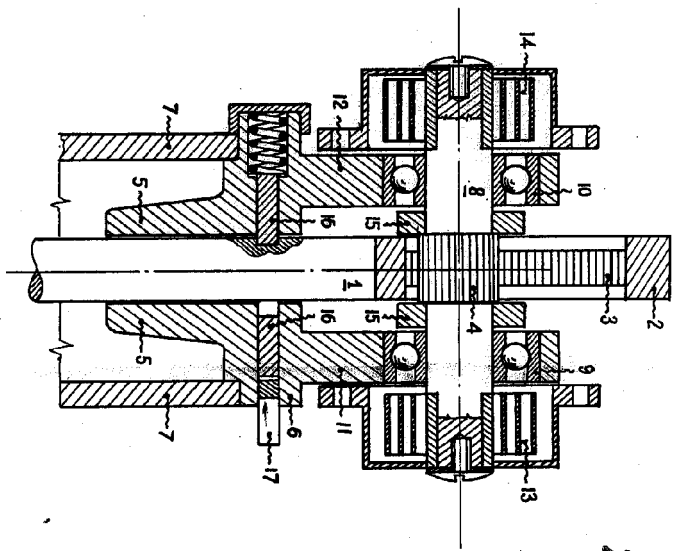


Fig. 2



224354

Escala variable

D. TORRAS  
D. SALVADOR TORRAS JORNET

*Torras*

