



ESPAÑA

19	ES	11	224352	10	Y
		21			
		22	FECHA DE PRESENTACION		

MODELO DE UTILIDAD

e

30	PRIORIDADES:	32	FECHA	33	PAIS
31	NUMERO				

47	FECHA DE PUBLICIDAD	51	CLASIFICACION INTERNACIONAL
			F41B

54	TITULO DE LA INVENCIÓN
	"NUEVO PROYECTIL PARAPISTOLAS DE JUGUETE."

71	SOLICITANTE (S)
	D. Juan Muñoz Caparrós.

DOMICILIO DEL SOLICITANTE
Esplugas de Llobregat (Barcelona), José de Campreciós, 34

72	INVENTOR (ES)
	El mismo

73	TITULAR (ES)
	el mismo

74	REPRESENTANTE
	D. Germán González Porta.

M E M O R I A D E S C R I P T I V A

=====

Correspondiente al registro de MODELO DE UTILIDAD que, por veinte años, se solicita a favor de D. Juan Muñoz Caparrós, de nacionalidad española, residente en Esplugas de Llobregat (Barcelona), calle José Campreciós, no. 34, por: - - - - -

"NUEVO PROYECTIL PARA PISTOLAS DE JUGUETE."

5. El objeto del presente Modelo de Utilidad se refiere a un nuevo proyectil para pistolas de juguete que tiene la facultad de que está constituido por dos cuerpos de imitación de los proyectiles reales, es decir, bala y cartucho. De esta forma el niño tiene un proyectil cercano a la realidad, con lo que la ilusión del nuevo juguete es completa.

Para una correcta interpretación se describe, a continuación, un caso de realización práctica a título de ejemplo, no limitativo, de un proyectil según la invención, acompañándose de una hoja de dibujos en la que en la figura 1 se representa en sección el pro-

yectil con el cartucho cargado con la bala correspondiente y en la figura 2 el mismo proyectil de la figura 1, pero con la bala fuera del cartucho en posición de cartucho descargado. Y en las figuras 3, 4 y 5 demostrándose como una pistola queda cargada con el nuevo proyectil y como queda el cartucho en el interior del cañón cuando se ha producido el disparo y sale expulsada la bala.

Consiste la invención en que el proyectil está constituido por dos cuerpos separables (1) y (2) siendo uno la bala y el otro su cartucho correspondiente consistiendo el proyectil en un cuerpo cilíndrico que presenta en cerca de su mitad total un tabique transversal interno (3) en el centro del cual hay un apéndice perpendicular central (4) con la correspondiente cabeza (5) y en el extremo delantero se encuentra la cabeza flexible y elástica (6) que amortigua con su elasticidad los efectos del impacto, cual proyectil (1) está alojado a presión, telescópicamente, dentro de su cartucho (2) el cual presenta una peana interna, (7) hueca, tronco-cónica, destapada por su base inferior (8) y que en cerca de su base mayor hay una hendidura anular (9) en la que además en el interior de dicha peana figura en su interior un muelle helicoidal (10) que por uno de sus extremos se apoya contra la pared de la base menor (11) mientras que su otro extremo lo hace contra una arandela (12) a ella unido y que a su vez está unida a un vástago central (13) que insarta también el orificio de la base menor (11) teniendo el extremo interno de éste vástago coaxil una cabeza en forma de mordaza tendente a tener abierta sus mandíbulas (14) y (15) y alojado concéntricamente hay un muelle helicoidal de mayor diámetro (16) el cual queda adosado contra la pared interna del cartucho (2) y apoyándose contra el extremo en el que figura la peana interna (10) y el otro extremo del propio muelle (16) lo hace contra un saliente interno anular (17) en el borde de la boca de salida del proyectil (1) del cartucho (2) y al cargar con el proyectil (1) la boca del cartucho (2) el borde anular inferior del proyectil que es de menor dimensión que la pared tubular del cartucho (2) se introduce el proyectil, vence el muelle mayor (16) poniéndolo

- en carga hasta que el momento en que el saliente (4) con cabeza (5) por estar abiertas las mandíbulas (14) y (15) y presionar contra el centro de unión articulada (18) de las cuales con lo que éstas por la aludida presión se cierran contra la cabeza (5) del vástago interno (4) sobresaliente del tabique transversal (3) produciéndose la nueva apertura de las mandíbulas (14) y (15) y por tanto la liberación de la cabeza (5) apuntada, realizándose esta liberación por medio de un golpe fuerte y seco producido por el percutor contra la cabeza del tornillo(19)sujetador de la arandela (12) desplazándola de su alojamiento constituido por la ranura anular interna (9) del cartucho (2) con lo que entonces el muelle interno (10) tira del vástago (13) y con ello avanza este vástago y las mandíbulas (14) y (15) se abren liberándose el cabezal (5) del vástago interno (4) y la sección impulsora del muelle mayor (16) empuja al proyectil (1) y lo lanza hacia el exterior quedando retenido el cartucho en la cámara de la pistola.

La peana troncocónica interna (7) del cartucho (2) sirve también para alojamiento y guía de parte de la totalidad del muelle mayor (16).

20. Se sobreentiende que en el presente caso serán variables cuantos detalles de construcción y acabado no alteren, cambien o modifiquen la esencialidad de la invención.

NOTA REIVINDICATORIA

25. Habiéndose descrito ampliamente el objeto y utilidad de la invención, lo que se declara como no practicado ni divulgado en España, comprende las siguientes reivindicaciones:

30. 1ª.- NUEVO PROYECTIL PARA PISTOLAS DE JUGUETE, caracterizado por el hecho de que está constituido por dos cuerpos separables siendo uno la bala y el otro su cartucho correspondiente consistiendo el proyectil en un cuerpo cilíndrico que presenta en cerca de su mitad total un tabique transversal interno en el centro del cual hay un apéndice perpendicular central con la correspondiente cabeza y en el extremo delantero se encuentra la

- cabeza flexible y elástica que amortigua con su elasticidad los efectos del impacto, cual proyectil está alojado a presión, telescópicamente, dentro de su cartucho el cual presenta una peana interna, hueca, troncocónica, destapada por su base inferior y que en
5. cerca de su base mayor hay una hendidura anular en la que además en el interior de dicha peana figura en su interior un muelle helicoidal que por uno de sus extremos se apoya contra la pared de la base menor mientras que su otro extremo lo hace contra una arandela a ella unido y que a su vez está unida a un vástago central
10. que insarta también el orificio de la base menor teniendo el extremo interno de este vástago coaxil una cabeza en forma de mordaza tendente a tener abiertas sus mandíbulas y alojado concéntricamente hay un muelle helicoidal de mayor diámetro el cual queda adosado contra la pared interna del cartucho y apoyándose contra el extremo
15. en el que figura la peana interna y el otro extremo del propio muelle lo hace contra un saliente interno anular en el borde de la boca de salida del proyectil del cartucho, y al cargar con el proyectil la boca del cartucho el borde anular inferior del proyectil que es de menor dimensión que la pared tubular del cartucho, se
20. introduce el proyectil, vence el muelle mayor poniéndolo en carga hasta el momento en que el saliente con cabeza, por estar abiertas las mandíbulas y presionar contra el centro de unión articulada de las cuales con lo que éstas, por la aludida presión, se cierran agarranda la cabeza sobresaliente del tabique travesero al propio
25. tiempo que se vence el muelle interno de la peana troncocónica se hace descender tirando del muelle poniéndolo en carga hasta que la arandela solidaria del vástago portador de las mandíbulas se aloja por su borde en la ranura anular interna, quedando allí retenida y la propia carga de los dos muelles concéntricos, tienden uno a
30. empujar contsantemente al extremo inferior del proyectil mientras que el otro, por tirar del vástago tiende a cerrar las mandíbulas en el que éstas cierran contra la cabeza del vástago interno sobresaliente del tabique transversal produciéndose la nueva apertura de las mandíbulas y por tanto la liberación de la cabeza apuntada

realizándose esta liberación por medio de un golpe fuerte y seco producido por el percutor contra la cabeza del tornillo sujetador de la arandela, desplazándola de su alojamiento constituido por la ranura anular interna del cartucho con lo que entonces el muelle interno tira del vástago y con ello avanza éste, y las mandíbulas se abren liberándose el cabezal del vástago interno y la acción impulsora del muelle mayor empuja al proyectil y lo lanza al exterior, quedando retenido el cartucho en la cámara de la pistola.

5.
10. 2ª.- NUEVO PROYECTIL PARA PISTOLAS DE JUGUETE; SEGUN LA anterior reivindicación, en el que la peana troncocónica interna del cartucho sirve también para alojamiento y guía de parte de la totalidad del muelle mayor.

3ª.- NUEVO PROYECTIL PARA PISTOLAS DE JUGUETE.

15. Según se describe y reivindica en la presente Memoria Descriptiva, que consta de CINCO hojas foliadas, escritas a máquina por una sóla de sus caras y acompañadas de una hoja de dibujos.

Barcelona para Madrid, a **26 OCT. 1976**

G. GONZALEZ PORTA

P. P.

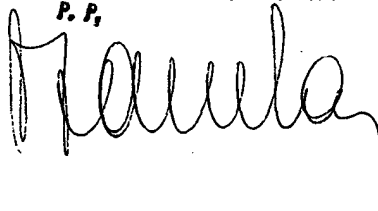


FIG. 1

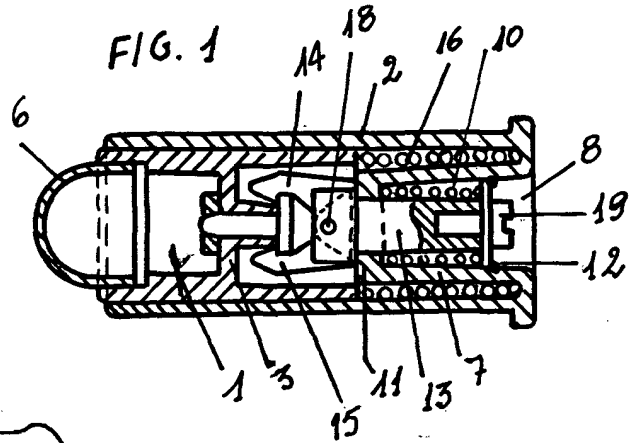


FIG. 3

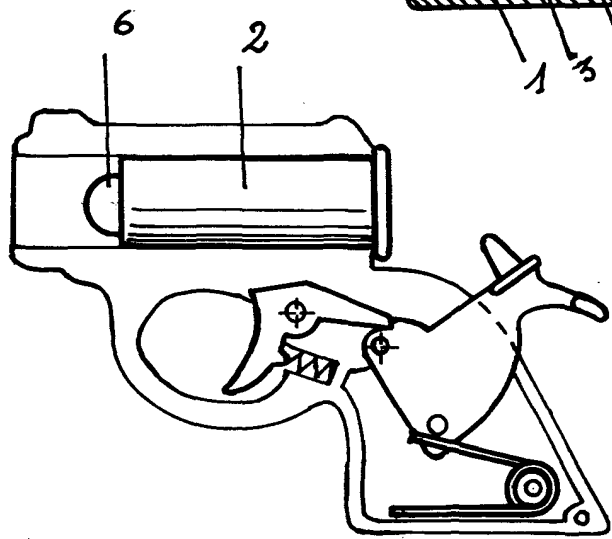


FIG. 2

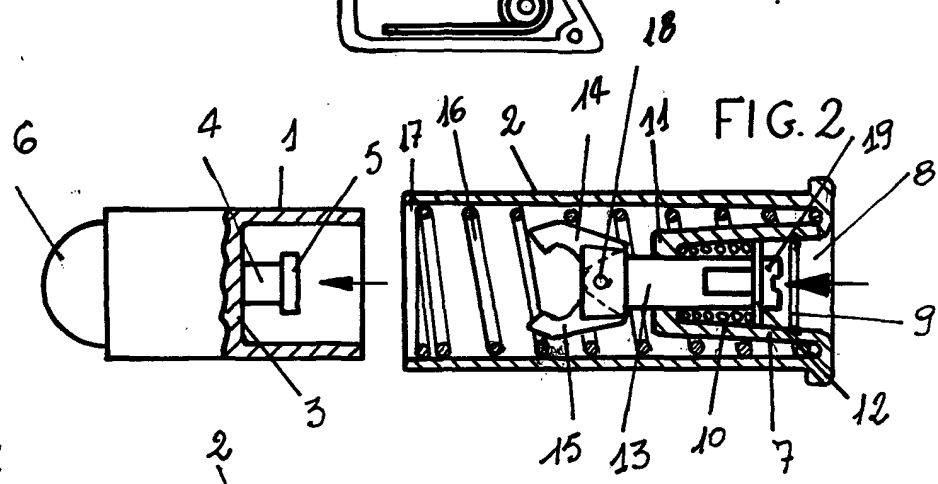
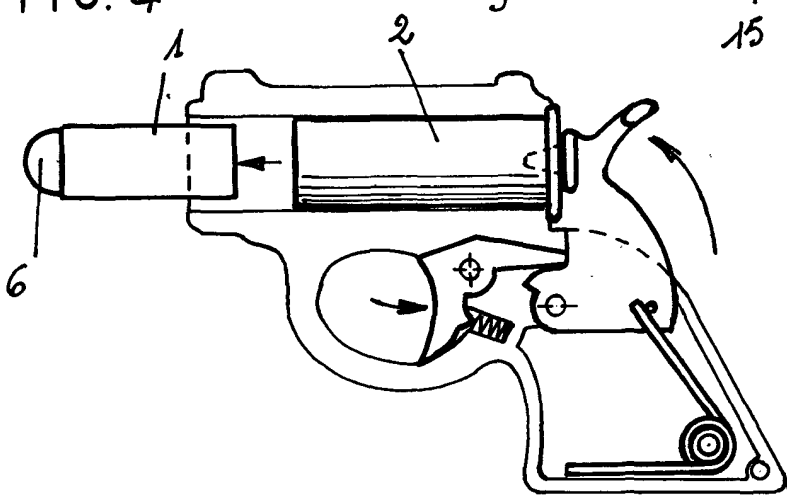


FIG. 4



Escala variable

Barcelona para Madrid, a
26 OCT. 1976 G. GONZALEZ PORTA
P.P.

[Handwritten signature]