



ESPAÑA

19	ES	11	224349	10	Y
		21			
		22	FECHA DE PRESENTACION		
			25 OCT. 1976		

MODELO DE UTILIDAD

30	PRIORIDADES:	32	FECHA	33	PAIS
	31	NUMERO			

47	FECHA DE PUBLICIDAD	51	CLASIFICACION INTERNACIONAL
----	---------------------	----	-----------------------------

54	TITULO DE LA INVENCIÓN
"CEPILLO DE UÑAS PERFECCIONADO"	

71	SOLICITANTE (S)
D. Antonio FERNÁNDEZ Bonet	

DOMICILIO DEL SOLICITANTE	
BARCELONA - Conde Borrell, 117, 2º 2a.	

72	INVENTOR (ES)
----	---------------

73	TITULAR (ES)
----	--------------

74	REPRESENTANTE
D. Alfonso Durán Olivella	

## MEMORIA DESCRIPTIVA

La presente memoria descriptiva y los dibujos complementarios adjuntos hacen referencia a un cepillo de uñas perfeccionado, destinado a facilitar la higiene unguinal con notables ventajas, de orden práctico, respecto de los cepillos convencionales y demás útiles ya conocidos y empleados comúnmente para estos mismos fines.

Hasta el presente el uso del cepillo de uñas convencional era socorrido pero no efectivo ya que, en la mayoría de los casos, se tiene que recurrir a cualquier elemento improvisado, para lograr una perfecta limpieza, que no siempre se tiene a mano y en su falta se intenta suplir con un enérgico frotado de las cerdas, consiguiendo en tales ocasiones pinchazos e irritaciones en la delicada unión de carne y uña, con el riesgo de pequeñas infecciones e inflamaciones en los dedos, formándose panadizos y otras alteraciones, con las molestias consiguientes.

Tales inconvenientes se evitan con este cepillo de uñas perfeccionado que, en su propio armazón soportante, comporta los elementos limpia-uñas, constituyendo un cuerpo único, estando diseñados anatómicamente y situados a ambos lados del cepillo, posibilitando indistintamente la utilización con las dos manos para conseguir una rápida, cómoda y perfecta limpieza. Asimismo el conjunto podrá emplearse para rebajar las pieles en yuxtaposición con

las uñas.

El cepillo de uñas perfeccionado, que más adelante se describirá en detalle, consiste en una base soportante rígida, de la que emergen una pluralidad de haces de cerdas, regularmente distribuidos, derivándose de sus partes extremas sendos apéndices puntiagudos equivalentes, ambos con sus puntas encaradas hacia abajo. Cada uno de los apéndices tiene una cara plana y otra redondeada, con objeto de poder disponer de un ángulo agudo que rasque la uña por la parte interna, facilitando la extracción de residuos adheridos. La parte redondeada es aplicable cuando la suciedad está localizada en la parte más profunda de la uña.

Para una mejor comprensión de las características generales que concurren en este cepillo de uñas perfeccionado, se acompaña la presente memoria unos dibujos descriptivos, en los que se ha representado un caso práctico de realización del mismo, según los principios de las reivindicaciones, con la particularidad de que las figuras diseñadas deberán ser observadas en sentido amplio y general, y sin carácter restrictivo alguno, dada su condición meramente informativa.

En los dibujos:

La figura 1 es una representación, vista en perspectiva, del cepillo de uñas perfeccionado, objeto del presente Modelo de utilidad.

La figura 2 es una representación parcial, en virtud de la simetría del conjunto y vista en planta, del propio cepillo de uñas.

La figura 3 es una representación, vista en

alzado y situada en correspondencia con la proyección anterior, de este cepillo.

La figura 4 es una representación, vista en sección según el plano IV-IV, de este cepillo.

5. Al objeto de facilitar la localización de las distintas partes constitutivas en este cepillo de uñas perfeccionado, se han situado números en las figuras, relacionados con las descripciones que se realizan a continuación.
10. Este cepillo está constituido por una base soportante -1-, de cuyas caras emergen una pluralidad de haces de cerdas -2-, regularmente distribuidos a lo ancho y a lo largo de sus superficies. Las aletas -3- ligeramente inclinadas, prolongadas de los bordes laterales superiores,
15. tienen por objeto facilitar el asido y manipulación del conjunto.

- De cada parte extrema, frontal y dorsal, del cepillo deriva un apéndice -4-, definiendo una terminación -5- sensiblemente puntiaguda, dirigida hacia abajo y presentando lateralmente una cara plana -6- y otra redondeada -7-. Las caras planas y redondeadas de ambos apéndices -4- quedarán situadas en correspondencia, recayendo a un mismo costado del cepillo.

25. Todo cuanto no afecte, altere, cambie o modifique la esencia del cepillo descrito será variable a los efectos del actual Modelo.

N O T A.

Se reivindica como objeto de este registro por Modelo de Utilidad:

- 1.- Cepillo de uñas perfeccionado, del tipo de
5. los que comprenden una base soportante, emergiendo de sus caras una pluralidad de haces de cerdas, regularmente distribuidos, definiéndose en sus bordes superiores sendas aletas inclinadas, para el mejor asido y manipulación del conjunto, caracterizado esencialmente porque de las partes
10. extremas de la base soportante derivan sendos apéndices equivalentes, definiendo cada uno de ellos una terminación, sensiblemente puntiaguda, dirigida hacia abajo y presentando lateralmente una cara plana y otra redondeada, quedando situadas las de un apéndice en correspondencia con las del
15. otro.

Sean cuales fueren las circunstancias que concurren en la esencialidad del Modelo de Utilidad definido en la anterior reivindicación, cuyo objeto es:

2.- "CEPILLO DE UÑAS PERFECCIONADO".

20. Consta la presente memoria de cuatro hojas foliadas, mecanografiadas por una sola cara y de los dibujos unidos a la misma.

Barcelona, 25 OCT. 1976

P.A. de D. Antonio FERNÁNDEZ Bonet.

ALFONSO DURAN  
P. P.

FE/mj.

  
Fdo.: Luis Durán Benezam

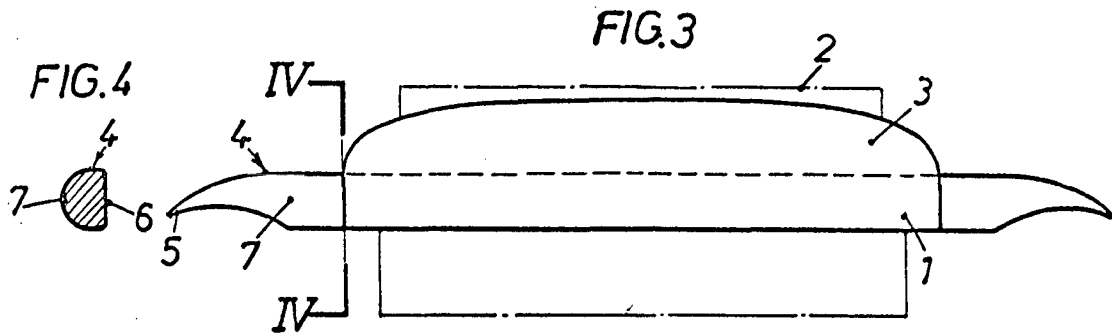


FIG. 4

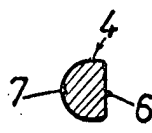


FIG. 2

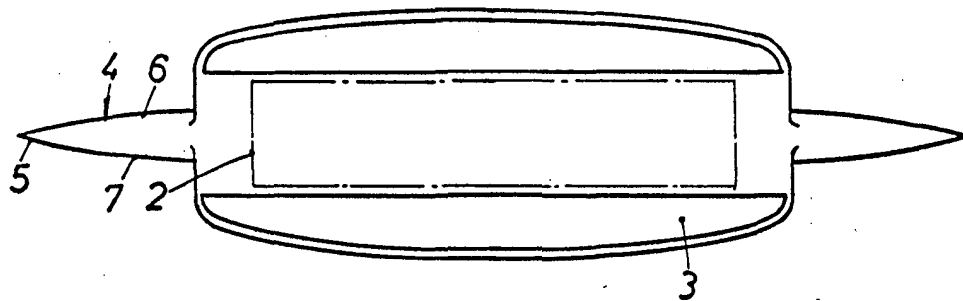
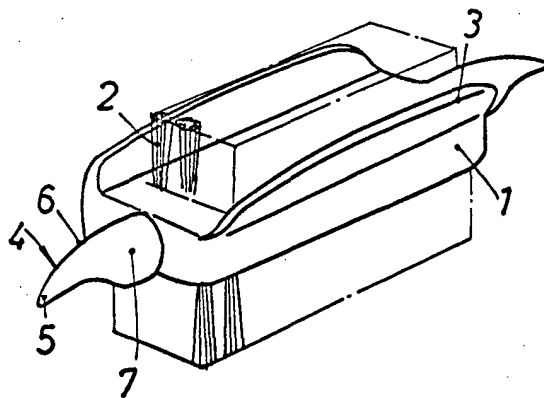


FIG. 1



BARCELONA, 25 OCT. 1976

P.A. ALFONSO DURÁN

P. P.

Fdo.: Luls Durán Benejam

ESCALA VARIABLE