

MINISTERIO DE INDUSTRIA
REGISTRO DE LA PROPIEDAD INDUSTRIAL



ESPAÑA

BAD ORIGINAL

10 ES

11

21

22

NUMERO	224.345
FECHA DE PRESENTACION	9-11-76

10 Y

224345

MODELO DE UTILIDAD

30 PRIORIDADES: 31 NUMERO	32 FECHA	33 PAIS
47 FECHA DE PUBLICIDAD	51 CLASIFICACION INTERNACIONAL A67J	
64 TITULO DE LA INVENCIÓN VERDULERO PERFECCIONADO		
71 SOLICITANTE (S) MANUFACTURAS ZAYCAS, S.L.		
72 Domicilio del solicitante Camino Alcacer, a Sueca, s/n ALCACER (VALENCIA)		
73 INVENTOR (ES)		
73 TITULAR (ES)		
74 REPRESENTANTE D. BERNARDO UNGRIA GOIBURU		

1 El Estatuto vigente sobre Propiedad Industrial, de
26 de Julio de 1929, en su texto refundido publicado el 30
de Abril de 1930, establece los caracteres de patentabili-
5 dad de las invenciones de tipo industrial que tienen por
objeto obtener ventajas sobre lo ya conocido, admitiendo
por consiguiente como patentables, las nuevas máquinas, a-
paratos, instrumentos, procesos de fabricación, etc. La am-
plitud de conceptos previstos como patentables, ha llevado
al legislador a aclarar (Artº. 46) que la enumeración con-
10 tenida en dicho cuerpo legal es puramente enunciativa y no
limitativa, haciéndola extensiva incluso a los descubrimien-
tos de tipo científico (Artº. 47).

15 El Decreto de 26 de Diciembre de 1947, recogiendo
la Orden de 18 de Noviembre de 1935, confirma el criterio
legal de que también serán patentables los instrumentos, ob-
jetos, o partes de los mismos, que aporten a la función a
que son destinados, un beneficio o efecto nuevo, y en defi-
nitiva que constituyan una mejora sustancial sobre lo ante-
riormente conocido.

20 Pues bien, a tenor de lo expuesto, y en base al ar-
ticulado que recoge los conceptos expresados, debe conside-
rarse, que la invención a que se refiere la presente memo-
ria, constituye una novedad industrial, con características
y ventajas que la hacen merecedora del privilegio de expli-
25 cación exclusiva que por ella se solicita, premiando así
los méritos de quien aporta a la industria del país una me-
jora efectiva y precisamente comprendida entre las enuncia-
das por la Ley como patentables. (Arts. 46 y 47 en relación
con el 171, en su nueva redacción afectada por la Orden de
30 18 de Noviembre de 1.935).

BAD ORIGINAL

1 La presente invención se refiere a un verdulero perfeccionado, el cual se presenta notablemente mejorado en su concepción y realización, respecto a otros de análoga finalidad existentes en el mercado.

5 De todos es conocido, que el verdulero consiste en dos bastidores, entre los cuales pueden existir diferentes estantes, constituidos por una serie de varillas en situación paralela; y los cuales plantean el problema del escaso espacio existente para alojar productos; al igual, que la
10 posibilidad de que el suelo quede ensuciado por algún desperdicio de los productos existentes.

15 El presente invento en el terreno de verduleros para alojar a los productos alimenticios que se crean convenientes, no constituye novedad en cuanto a esto; pero sí por la particularidad, de que el presente modelo, goza de la propiedad o característica de poder autoabastecer un compartimento, mediante un dispositivo que realiza las funciones de tolva, manteniendo de este modo, y siempre repleto, el compartimento por el cual se halla comunicado.

20 De igual modo, dicho compartimento, se vé envuelto en su base menor y en casi la totalidad de sus laterales, por una especie de tejido o bolsa, que impedirá que pueda vertirse sobre el suelo, cualquier tipo de suciedad, desprendida de los productos alojados.

25 Por todo ello se deduce que, la presente innovación constituirá en el terreno de los verduleros una auténtica mejora y despreocupamiento para alojar los alimentos, ya que estos no se repondrán continuamente, sino a un intervalo de tiempo, ya que la tolva se encargará de rellenar el vacío de aquellos productos extraídos, mediante la acción de la grave-

30

BAD ORIGINAL

1
dad. De otro modo, la envoltura que presenta el compartimien-
to inferior, impedirá que pueda vertirse sobre el suelo.

5
Asi pues las principales ventajas de la presente
invención estan resumidas en la despreocupación absoluta en
cuanto al abastecimiento de un determinado producto, pues
este se encargará de autoabastecerse, permaneciendo el com-
partimiento que los contiene siempre repleto, y la ventaja
de la absoluta limpieza, pues la mencionada funda sujeta en
el compartimiento inferior impedirá que se viertan sobre el
10
suelo cualquier tipo de suciedades desprendidas de los pro-
ductos alojados.

15
Este modelo, está constituido por dos bastidores de
forma rectangular entre los cuales llevan adosados tres com-
partimientos superpuestos; de los cuales, el inferior es de
dimensiones proporcionales superior que los otros dos, llevan
do estos junto a uno de sus lados, una tolva que comunica con
el compartimiento inferior, y que aparece abierta junto al
compartimiento superior, no rebasando su superficie.

20
Uno de los bastidores, concretamente el que soporta
la tolva y uno de los lados del compartimiento inferior, lle-
va en los ángulos del lado menor inferior, dos ruedas que, son
atravesadas en sus orificios centrales por sendos ejes que so-
bresalen de los ángulos citados. En el lado superior presen-
ta un pequeño saliente de forma rectangular.

25
En el bastidor opuesto, y en la zona correspondien-
te al lado menor superior existe un pequeño saliente rectan-
gular con una ligera inclinación hacia adelante, lo que le
permitirá actuar como asidero.

30
En el compartimiento inferior, y en la zona central
de los lados menores existen sendos soportes, que permiten la

1 sujeción de una capa plástica o tejido similar cuya misión es la de cubrir casi por completo, en su base menor y en la totalidad de sus lados, para evitar que pueda desprenderse algún tipo de suciedad.

5 Para complementar la descripción que seguidamente se vá a realizar y con objeto de ayudar a una mejor comprensión de las características del invento, se acompaña a la presente memoria descriptiva, formando parte integrante de la misma, de tres hojas de planos con cuatro figuras representativas del verdulero perfeccionado.

10 Figura 1.- Representa una vista en perspectiva del verdulero, observándose perfectamente todos los elementos que lo integran.

15 Figura 2.- Representa un alzado lateral, en el que se observan los bastidores, la tolva, los compartimientos superpuestos y la funda que envuelve al situado inferiormente.

20 Figura 3.- Representa una sección del verdulero observándose principalmente la tolva y el compartimiento inferior con la funda laminar.

25 Figura 4.- Representa una nueva sección del citado verdulero en el que se aprecian los tres compartimientos superpuestos situados en los bastidores y el asidero rectangular.

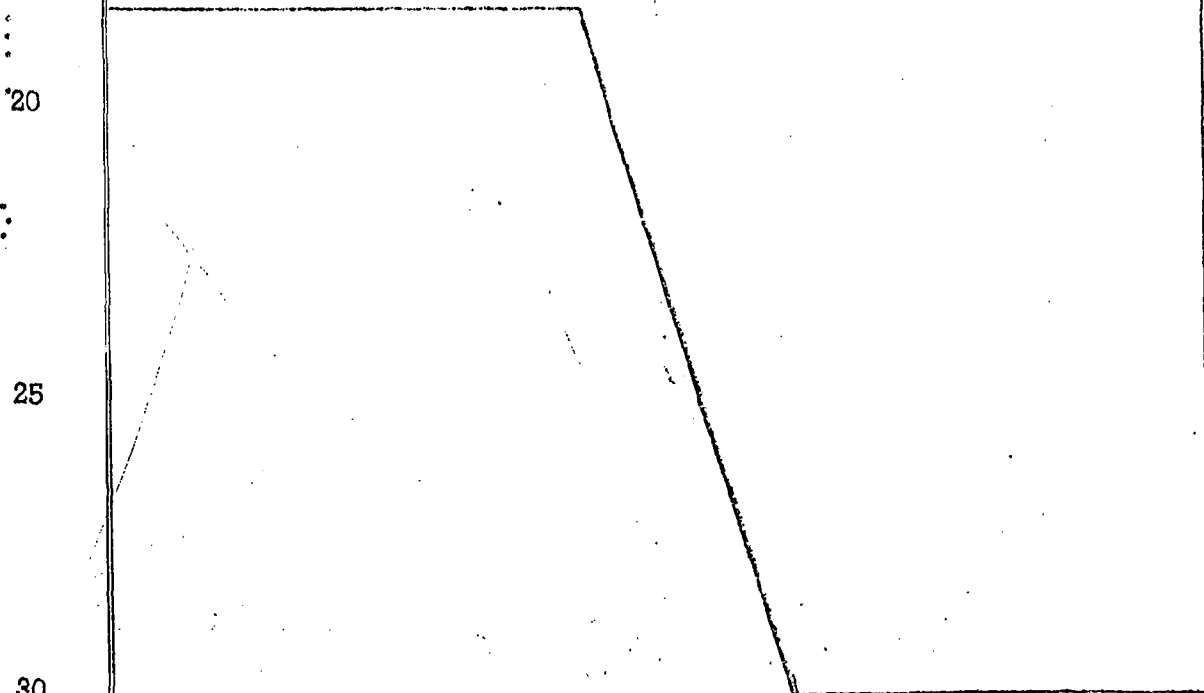
30 A la vista de las figuras representadas pueden observarse los bastidores (1) que soportan a los compartimientos superpuestos (2) y a la tolva (3), la cual se extiende longitudinalmente desde el compartimiento superior, hasta ponerse en contacto o comunicar con el compartimiento inferior. De igual forma se observa la funda laminar (4) que envuelve

1 en casi su totalidad con excepción de su base mayor o boca,
el compartimiento inferior.

5 El bastidor (1) que lleva adosada la tolva (3) y en
su lado menor inferior, lleva en sus dos ángulos, sendas ruer
das (5). En el bastidor (1) opuesto y en la zona superior,
existe un pequeño saliente de forma rectangular (6), y ligeram
mente inclinado hacia adelante, cuya misión será de asidero.

10 No se considera necesario hacer más extensa esta des
cripción para que cualquier persona perita en la materia com
prenda perfectamente cual es la idea que se desea registrar,
así como las ventajas que de su realización industrial han
de derivarse.

15 Por todo ello, y para evitar posibles imitaciones
se presenta esta solicitud pidiendo la explotación en exclu
siva de la idea descrita, de acuerdo con las consideraciones
y puntos que se desean reivindicar, que se concretan en las
páginas siguientes:



1 Hecha la descripción a que se refiere la memoria
que antecede, es preciso insistir en que los detalles de
realización de la idea expuesta, pueden variar, es decir,
que pueden sufrir pequeñas alteraciones, basadas siempre
5 en los principios fundamentales de la idea, que son en esen-
cia los que quedan reflejados en los párrafos de la descrip-
ción hecha. En efecto, el Artículo 48 del Estatuto vigente
sobre Propiedad Industrial, establece como no patentables,
en su apartado tercero, "los cambios de forma, dimensiones,
10 proporciones y materias de un objeto ya patentado" fijando
así el criterio del legislador en el sentido de que paten-
tada una idea que pueda dar lugar a una realidad práctica
e industrializable, nadie podrá apoyarse en ella para, a
pretexto de haber introducido ligeras modificaciones, pre-
sentarla como nueva y propia.
15

Este principio, en cuanto al alcance de la protec-
ción del objeto patentado se refiere, se halla confirmado
por numerosas Sentencias del Tribunal Supremo, y entre -
ellas, como más terminantes, en las de fechas 16 de octubre
20 de 1954, 23 de enero de 1959, 20 de marzo de 1964 y otras.

Establecido el concepto expresado, en cuanto a la
amplitud que debe darse a la protección solicitada, se re-
dacta a continuación la Nota de Reivindicaciones, de acuer-
do con lo que se establece en el último párrafo del apar-
tado tercero del Artículo 100 de la Ley, sintetizando así
25 las novedades que se desean reivindicar:

NOTA DE REIVINDICACIONES

En resúmen, el privilegio de explotación exclusi-
va que se solicita, recaerá sobre las reivindicaciones si-
30 guientes:

BAD ORIGINAL

1

1.- VERDULERO PERFECCIONADO, caracterizado esencialmente porque presenta un compartimiento latera, a modo de tolva, que desemboca en uno de los estantes del verdulero.

5

2.- VERDULERO PERFECCIONADO, caracterizado porque el compartimiento inferior se halla envuelto salvo en su boca, por una funda laminar, destinada a evitar la cadia de residuos al suelo.

10

3.- Se reivindica por último como objeto sobre el que ha de recaer el Modelo de Utilidad que se solicita: VERDULERO PERFECCIONADO.

Todo conforme queda descrito y reivindicado en la presente Memoria descriptiva, que consta de ocho páginas mecanografiadas y dibujos adjuntos.

15

Madrid, 9 de noviembre 1.976
BERNARDO UNGRIA
p.p.



20

25

30

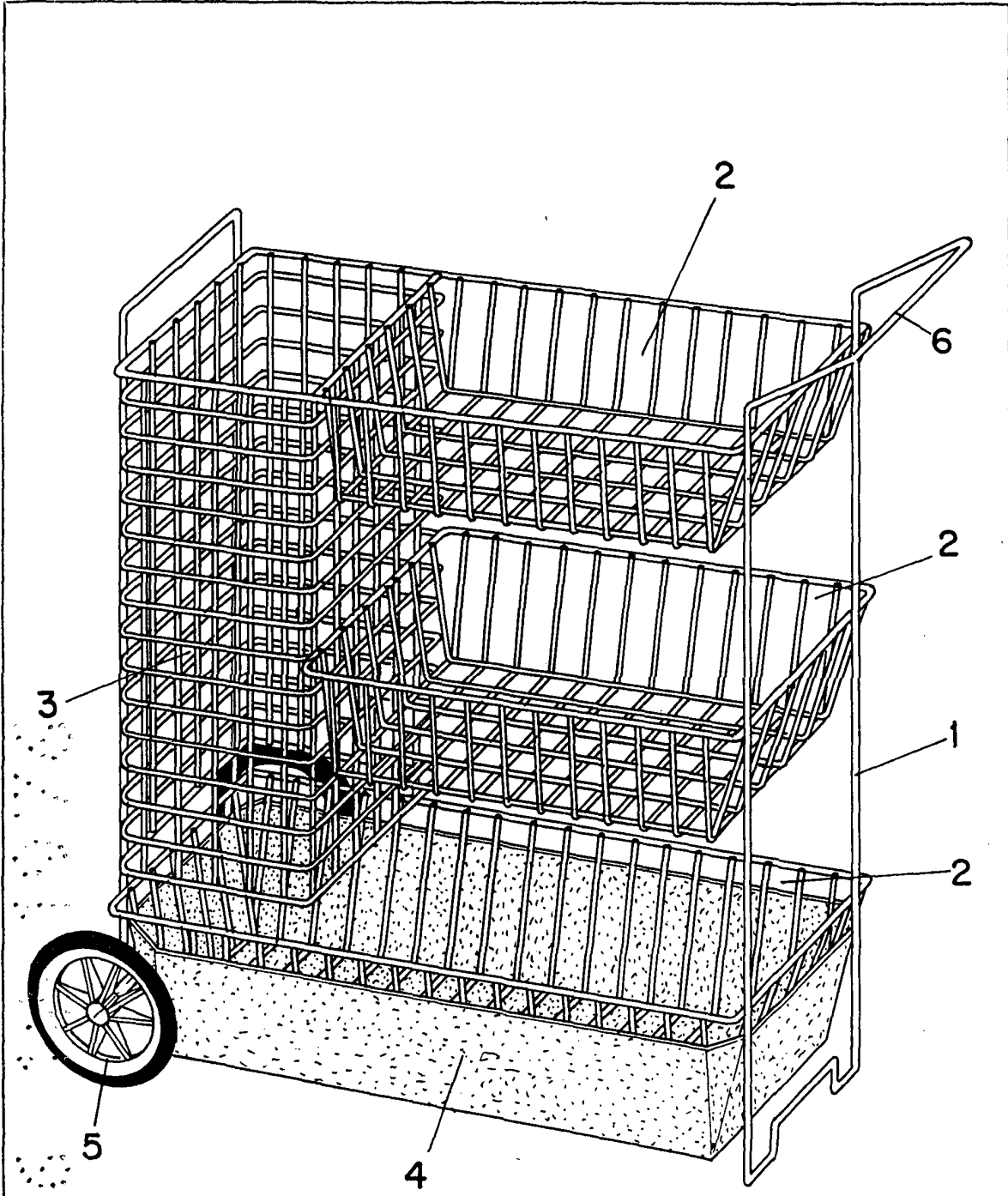


FIG-1

ESCALA VARIABLE
Madrid, 9 de noviembre de 1976
BERNARDO UNGRIA
P. P.

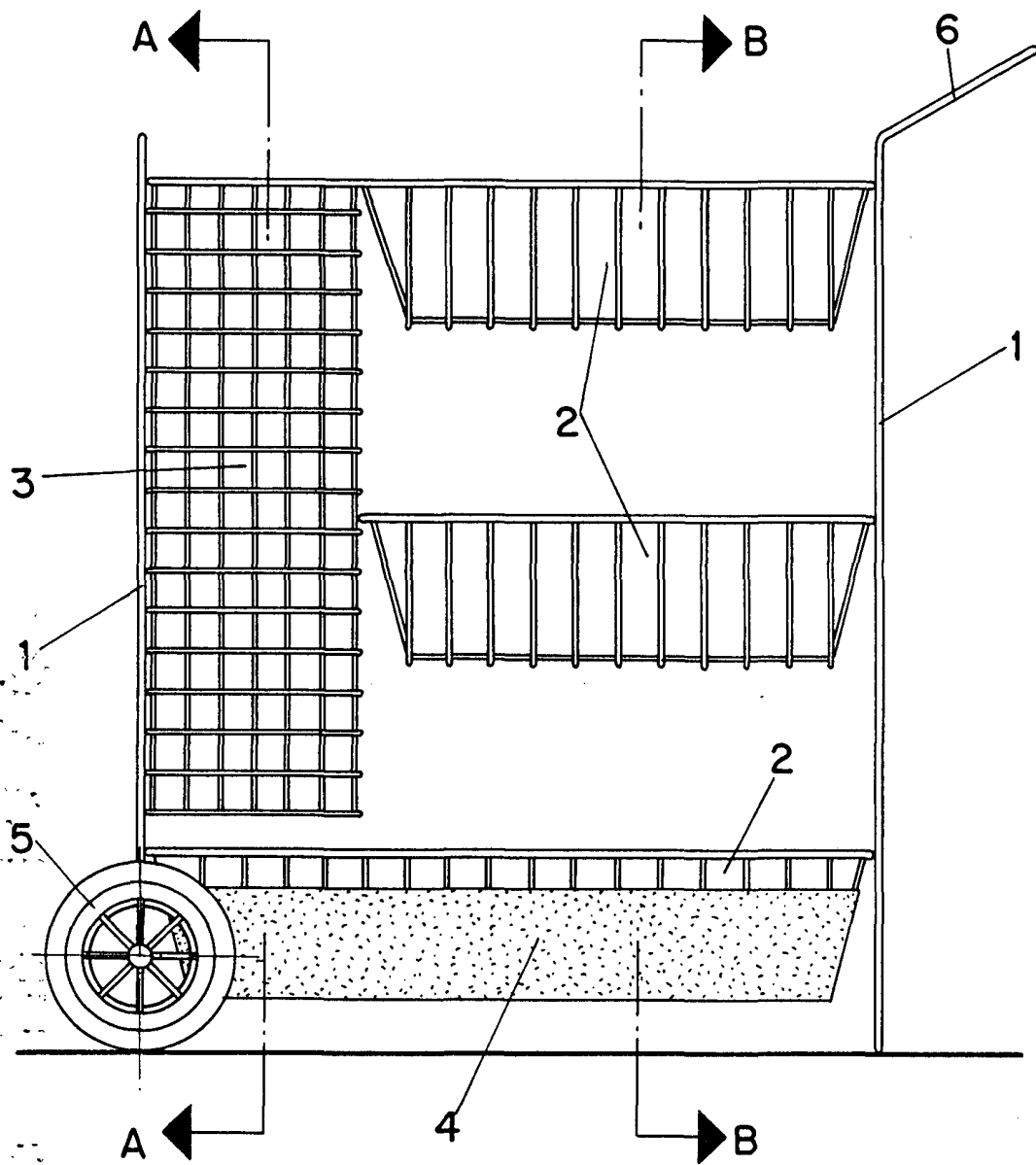


FIG- 2

ESCALA VARIABLE
Madrid, 9 de noviembre de 1976
BERNARDO UNGRIA
P. P.

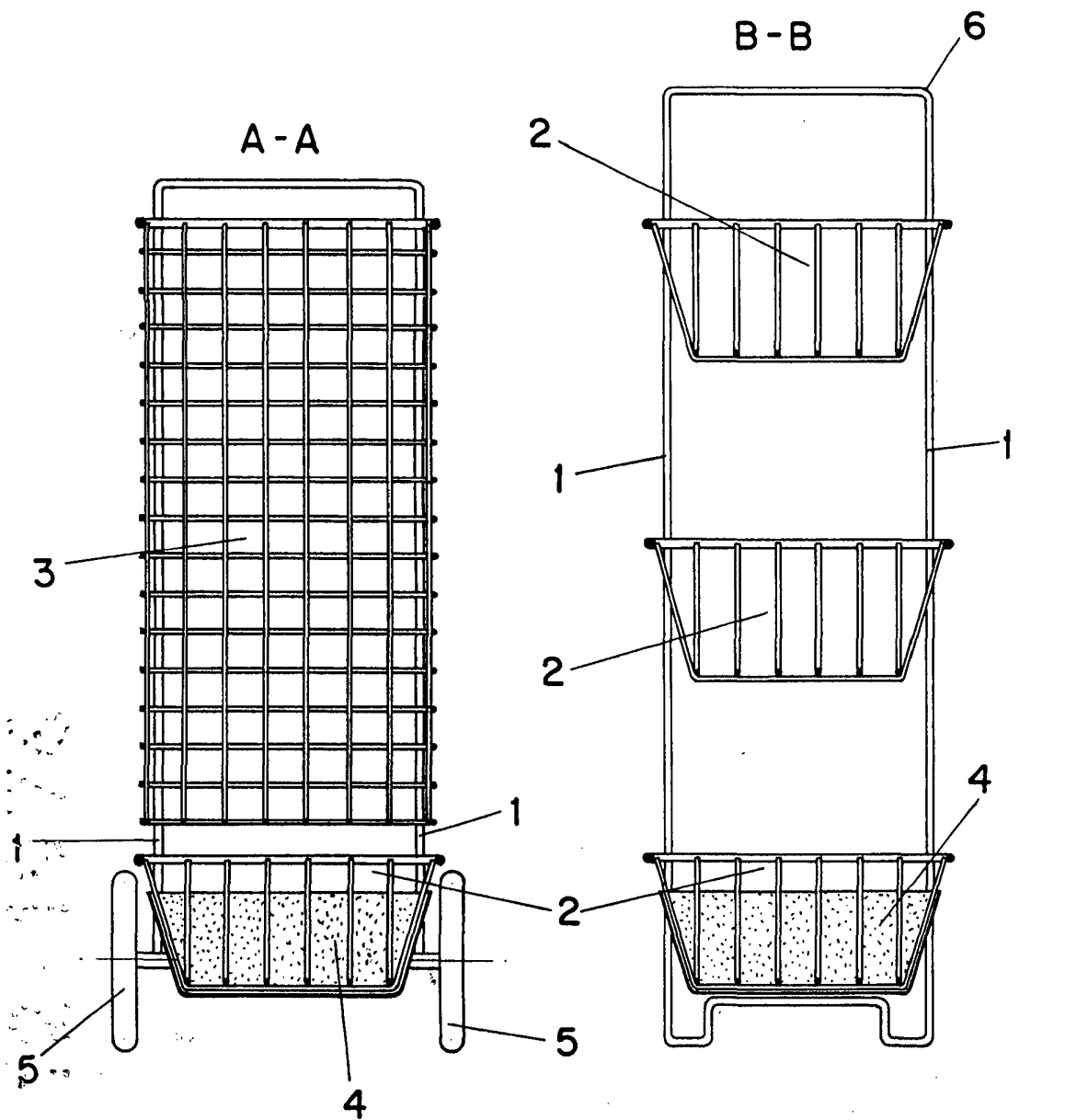


FIG-3

FIG-4

ESCALA VARIABLE

Madrid, 9 de noviembre de 1976

BERNARDO UNGRIA

P. P.