



19 ES	11 21	NUMERO <b>224329</b>	10 Y
	22	FECHA DE PRESENTACION 9.11.76	

= 9 NOV 1976



MODELO DE UTILIDAD

30 PRIORIDADES:	31 NUMERO	32 FECHA	33 PAIS
-----------------	-----------	----------	---------

47 FECHA DE PUBLICIDAD	51 CLASIFICACION INTERNACIONAL A47C
------------------------	--

54 TITULO DE LA INVENCIÓN

" DISPOSITIVO DE ARTICULACION PARA MUEBLES BASCULANTES "

71 SOLICITANTE (S)

Don José ERDO HERRERA

DOMICILIO DEL SOLICITANTE

ZARAGOZA, Carretera de Logroño, Klm. 1,7

72 INVENTOR (ES)

73 TITULAR (ES)

74 REPRESENTANTE

Don Pedro FELIU MAÑA



5 El Modelo de Utilidad a que se refiere la presente memoria, tiene por finalidad garantizar la explotación exclusiva, tanto industrial como comercial, en todo el territorio nacional y durante el plazo señalado - en la legislación vigente, de un dispositivo de articulación para muebles basculantes, cuyas características de novedad más adelante reseñadas en esta descripción técnica, le confieren la cualidad de aportar a los fines que se persiguen señaladas ventajas respecto de lo conocido en la materia hasta el momento presente.

10 En efecto, es sabido el problema de espacio que actualmente se presenta en el diseño y construcción de edificaciones, debido fundamentalmente al coste de los solares, lo cual hace buscar soluciones funcionales - que determinan un aprovechamiento al máximo de la superficie construida.

15 Para el mueblista que forzosamente ha de limitarse a las dimensiones de tales superficies, dicho problema a veces hace obligado arbitrar soluciones a base de piezas de mobiliario de utilización polivalente que representan para el usuario la posibilidad de emplear una misma habitación con dos o varias finalidades.

20 Este problema afecta igualmente a edificaciones de caracter social, tales como locales de enseñanza o trabajo por ejemplo, y, en consideración al mismo ha sido ideado el original nuevo dispositivo de articulación de muebles basculantes que se reivindica en la presente memoria mediante cuya construcción -según mas



adelante se especifica- puede ser utilizada una sala -  
para diversas finalidades, sin necesidad de modificar -  
su estructura básica, así por ejemplo, un comedor puede  
5 ser empleado como parque infantil, sala de juegos, pro-  
yecciones, etc., bastando para ello replegar o extender  
el tablero de las mesas o los bancos de éstas, de modo  
que dicho tablero y/o las superficies de asiento de los  
bancos queden dispuestos verticalmente adosados a las -  
paredes, sirviendo en tal posición de elemento decorati  
10 vo de estas últimas, dejando el espacio o superficie -  
de la sala totalmente despejado para poder ser utiliza  
do para cualquiera de las otras finalidades antes apun-  
tadas.

Para mayor claridad y facilitar la comprensión  
15 de esta memoria, se acompaña la misma a título comple-  
mentario de dos hojas de planos en las que se ilustra -  
uno de los posibles casos de realización en la práctica  
del objeto reivindicado, el cual deberá ser interpreta-  
do en consecuencia como ejemplo, con el caracter de me-  
20 ra enunciación y sin limitación en cuanto a la posibi-  
lidad de variación que sus detalles de naturaleza acce-  
soria podrán revestir en cada caso de aplicación concre  
ta.

Haciendo referencia a la numeración con que se  
25 identifican las partes y elementos componentes de dicho  
objeto, seguidamente serán expuestas las característi-  
cas constructivas del mismo en orden a los siguientes -  
diseños:



1970

Figura 1.- Perspectiva del dispositivo, en la que se muestra una posición intermedia del movimiento de extensión o repliegue de una mesa o banco.

5 Figura 2.- Perspectiva del mismo objeto ilustrativa de la posición extendida de la misma mesa o banco.

Figura 3.- Vista lateral de un alzado del dispositivo en otra posición intermedia de extensión o repliegue.

Figura 4.- Vista lateral del mismo alzado en la posición extendida de la mesa o banco.

10 El dispositivo de articulación para muebles basculantes cuya protección se preconiza está compuesto básicamente por un elemento soporte adosable a la pared, por un sistema articulado de palancas, y finalmente por unos tableros móviles de mesa plegables o superficies de asiento de unos bancos.

15 El citado soporte adosable a la pared aparece dibujado en los adjuntos diseños en línea de trazo discontinuo al poder estar constituido por estructuras, empotrables o no, de variada naturaleza, tales como muebles o esqueletos de madera, nichos preconstituidos en muros o de mampostería, armazones metálicos, etc., por lo que las características constructivas de tal soporte son consideradas como excluidas de la presente reivindicación.

20 Se trata de unos tableros -1- preferentemente en número de dos, plegables entre sí merced a un sistema articulado de palancas, para lo cual los citados tableros llevan fijos en su plano inferior unos marcos



5 metálicos -2- y -3-; apoyando el marco -2-, bién con -  
intervención de un eje corrido -E- con dos semi-ejes -  
o bien con pivotes, en unas escuadras -4- fijas en los  
laterales de la citada estructura o elemento-soporte,  
a cuyo efecto dichas escuadras irán provistas de los -  
apoyos correspondientes para los mencionados elementos  
de giro.

10 El marco -3- lleva articulado con correspon-  
dientes puntos de giro un par de patas -5- conveniente  
mente arriostradas entre sí con dos travesaños horizon  
tales y otros dos inclinados (figuras 1 y 2), estando -  
dichas patas provistas de ruedas en sus extremos infe-  
riores.

15 Ambos marcos quedan relacionados entre sí mer-  
ced al tramo superior de otro par de patas central -6-  
de forma de "T" de iguales características que el otro  
par anteriormente descrito, con la sola diferencia de -  
estar desprovistas de ruedas.

20 Las patas -5- se hallan a su vez relacionadas  
por medio de un tirante -7- y del mismo modo, las patas  
centrales -6- quedan vinculadas con otro tirante -8- al  
eje -E-.

25 Merced a la articulación acabada de detallar,  
la mesa o banco puede pasar desde su posición plegada  
o vertical, en la que sirve de elemento de ocultación  
del dispositivo uno de los tableros -1-, a su posición  
extendida u horizontal (figuras 2 y 4) describiendo -  
el sistema de palancas una sucesión de posiciones in-



termedias según queda ilustrado en las figuras 1 y 3 -  
de planos anexos.

5 Con el fin de evitar el descenso rápido de -  
los tableros desde su posición plegada hasta adoptar -  
la horizontal, han sido arbitrados uno o dos elementos  
retenedores -9- constituidos por un amortiguador de -  
cualquier tipo, tal como hidráulico, neumático o mecá-  
nico que contrarreste el efecto gravitatorio del dis-  
positivo durante su movimiento de basculación, evitán-  
10 dose de este modo posibles accidentes, daño al dispo-  
sitivo y caídas violentas, al propio tiempo que ayuda  
el esfuerzo de levantar la mesa o banco para situarlos  
en su posición plegada, por lo que tal operación puede  
ser efectuada por cualquier persona, incluso niños.

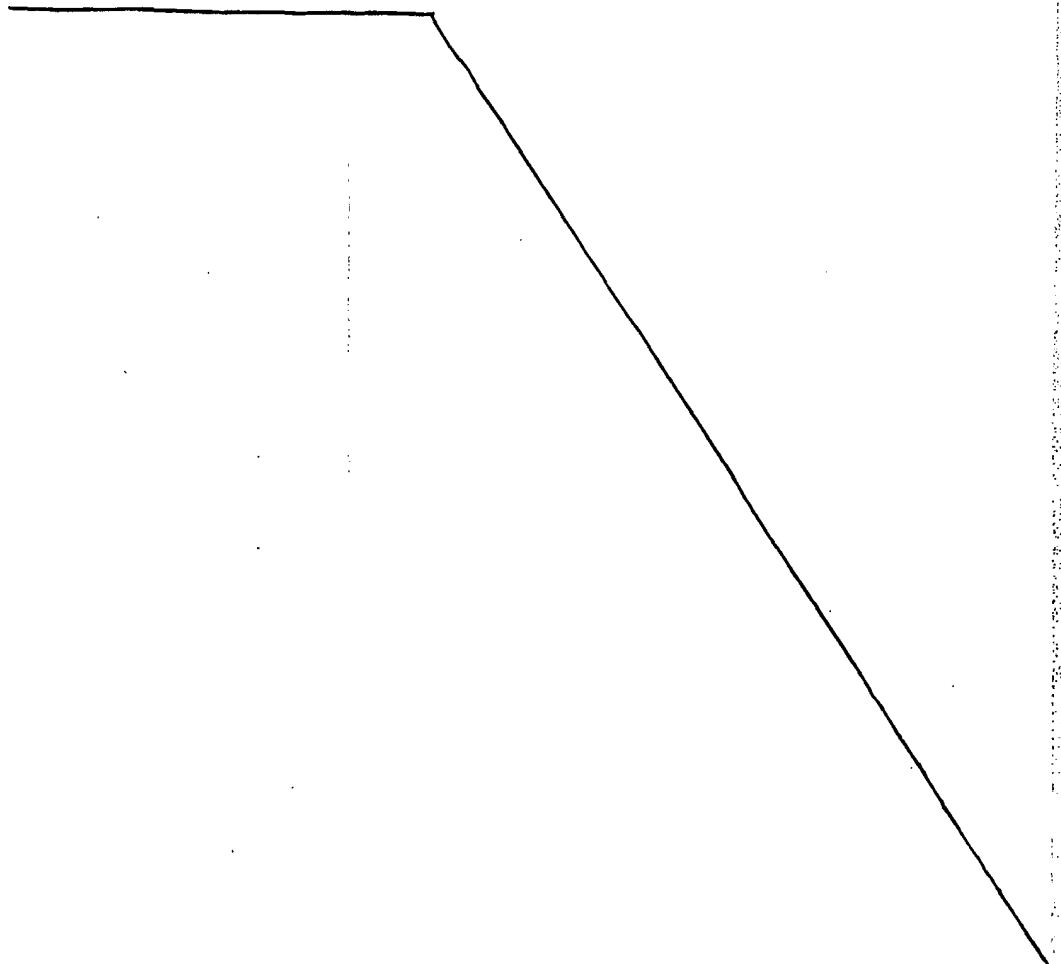
15 No obstante la disposición representada en los  
mencionados planos acompañatorios de esta memoria, se -  
hace la salvedad de que el efecto retentor del abati-  
miento del dispositivo reivindicado puede ser consegui-  
do de igual modo, variando la disposición de dicho -  
20 amortiguador o merced al empleo de otros elementos, ta-  
les como una barra de torsión, muelles de tracción, etc.

25 Finalmente, a fin de eliminar el posible ries-  
go de una elevación fortuita del dispositivo, pueden -  
ser empleados, en forma muy variada, medios de bloqueo  
convencionales, entre ellos, ganchos, cerrojos, resba-  
lones, pasadores, etc. Asimismo, sería eficaz del mismo  
modo cualquier otro elemento o medio mecánico destina-  
do a producir la inmovilización de alguno de los ejes



o puntos de giro anteriormente descritos, tanto en la posición extendida como en la plegada de la mesa o banco.

5 Una vez descritas las características constructivas y funcionales del objeto industrial de este modelo de utilidad, con amplitud y claridad suficientes para su puesta en práctica, se declara como no practicado en el mercado español, haciéndose la salvedad de que los detalles accidentales, tanto del conjunto como de sus componentes, podrán ser modificados  
10 respecto de lo descrito y representado a título de ejemplo en esta memoria, dentro de la inalterada esencialidad que queda resumida en las siguientes:





REIVINDICACIONES

5 1a.- "DISPOSITIVO DE ARTICULACION PARA MUE-  
BLES BASCULANTES", caracterizado por estar constitui-  
do normalmente por dos tableros móviles, articulados  
entre sí merced a un sistema de palancas, cuyo conjun-  
to queda posibilitado para bascular sobre un eje de -  
giro apoyado en un elemento-soporte adosable a la pa-  
red, de modo que ambos tableros quedan plegados y ver-  
tically dispuestos en la posición cerrada del mue-  
ble, u horizontalmente en la posición abierta del mis-  
mo; con la particularidad de que uno de dichos table-  
ros oculta el dispositivo, sirviendo de elemento orna-  
mental, en la posición plegada del mueble; mientras -  
que en la posición contraria o desplegada, ambos ta-  
bleros son utilizados como mesa o como superficie de  
15 asiento de banco.

20 2a.- "DISPOSITIVO DE ARTICULACION PARA MUE-  
BLES BASCULANTES", según la reivindicación anterior,  
caracterizado porque los citados tableros llevan fi-  
jos en su plano inferior sendos marcos metálicos, uno  
de los cuales articula por un extremo sobre dicho eje  
de giro, el cual va apoyado en unas escuadras atorni-  
lladas en los laterales del elemento soporte; mientras  
que por su extremo opuesto, dicho marco articula en -  
25 un par de patas central en el que a su vez queda arti-  
culado el marco perteneciente al segundo tablero, el  
cual es portador de otro par de patas replegables, co-  
mo las anteriores, merced al citado sistema de palan-



1976

cas, sobre cuyas patas apoya la mesa o banco en la posición abierta del mueble después de ser desplegadas automáticamente por el mismo sistema de palancas - - cuando se abre este último.

5                   3ª.- "DISPOSITIVO DE ARTICULACION PARA MUE-  
BLES BASCULANTES", según las reivindicaciones anteriore  
res, caracterizado porque los dos pares de patas están  
relacionados entre sí mediante un sistema de palancas  
constituido por un tirante articulado en puntos de -  
10                   giro previstos en dichas patas, quedando articulado -  
al citado eje mediante otro tirante el otro par de pa-  
tas central, en virtud de cuya articulación se produ-  
ce el repliegue simultáneo y/o la extensión de las pa-  
tas durante el movimiento de plegado o de desplegado  
15                   de los tableros, para lo cual uno de los mencionados  
pares de patas se encuentra provisto de ruedas en sus  
extremos inferiores.

20                   4ª.- "DISPOSITIVO DE ARTICULACION PARA MUE-  
BLES BASCULANTES", según las reivindicaciones anteriore  
res, caracterizado por la previsión de un elemento re  
tenedor constituido por uno o varios mecanismos amor-  
tiguadores de cualquier tipo y naturaleza, cuya base  
queda articulada en las citadas escuadras y su vástago  
al marco de uno de los tableros, contrarrestando -  
25                   la intervención de dicho amortiguador el efecto gravi-  
tatorio del conjunto del dispositivo cuando tiene lu-  
gar la basculación del mismo.

5ª.- Por último, se reivindica como objeto so



'bre el que ha de recaer la protección del presente Modelo de Utilidad que por veinte años se solicita para España.

p o r

5

"DISPOSITIVO DE ARTICULACION PARA MUEBLES BASCULANTES"

Todo conforme queda expresado en la presente memoria descriptiva que consta de diez folios mecanografiados por una sola cara y dos hojas de planos que se acompañan.

10

Madrid, = 9 NOV. 1976

P. A.,

PEDRO FELIX MARRA  
P. P.

9 NOV 1976

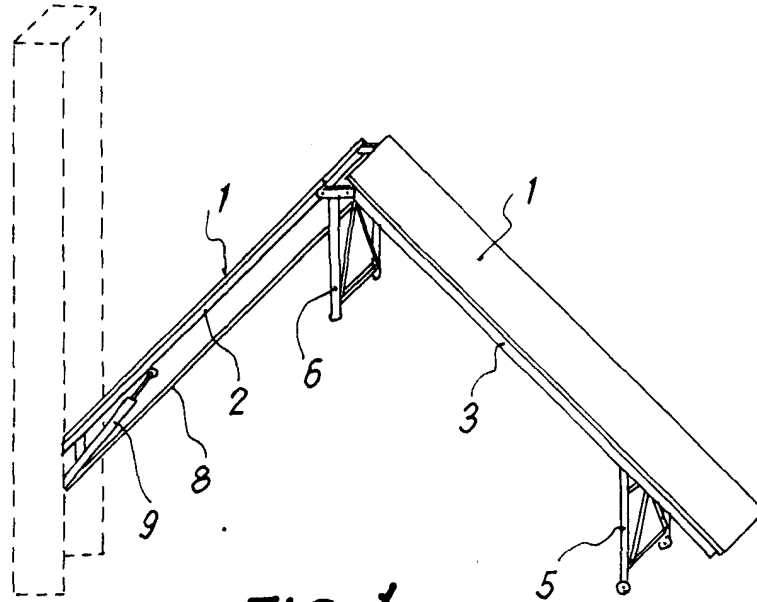


FIG. 1

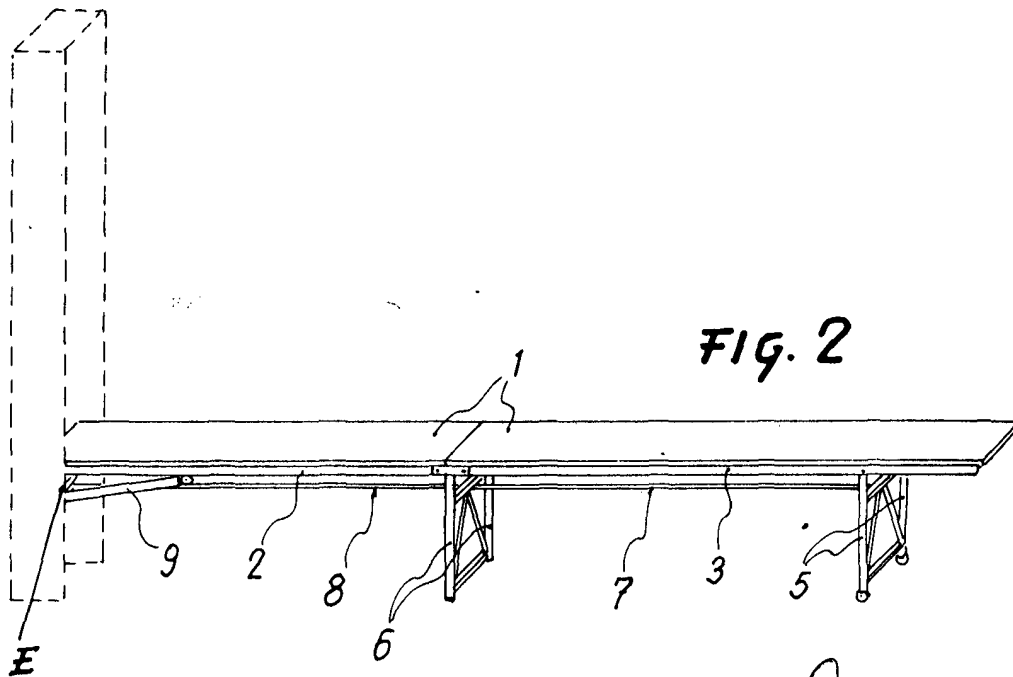


FIG. 2

Madrid, 9 NOV. 1976

P. A. PEDRO FELIX MAÑA  
P. P.

Escala variable

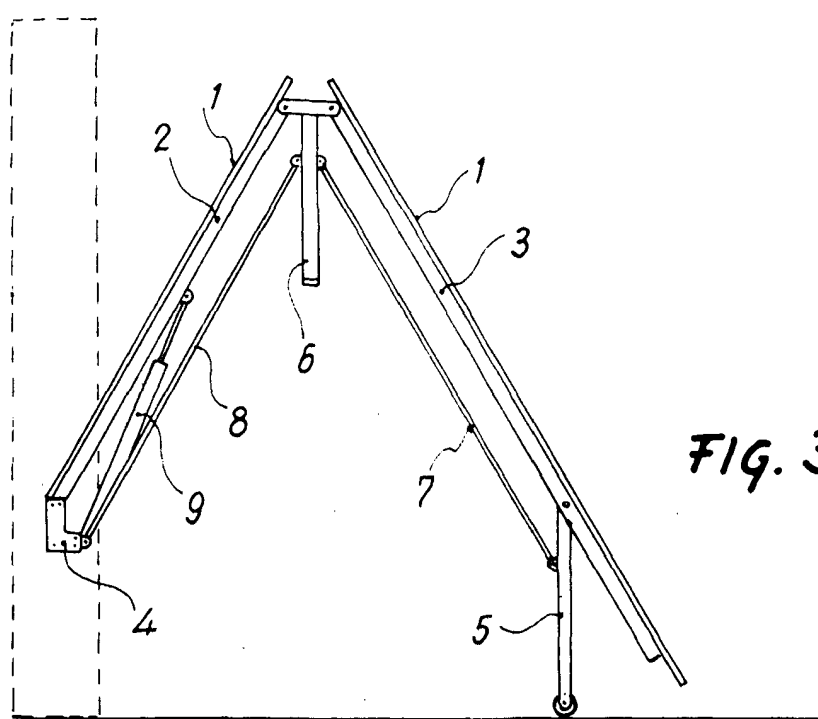


FIG. 3

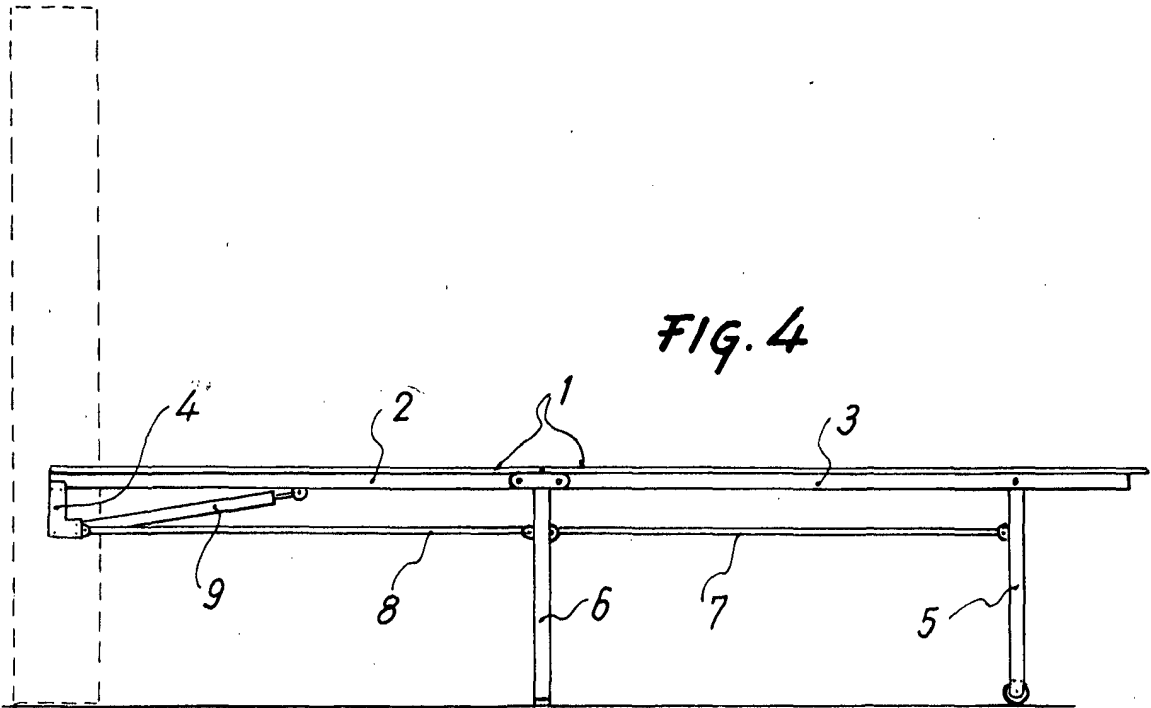


FIG. 4

Madrid 9 NOV. 1976  
P.A. PEDRO FELIX MAÑA  
P. P. *[Signature]*

Escalera variable