



ESPAÑA

(19) ES	(11) EPO 224328	(10) Y
(21)	FECHA DE PRESENTACION 9.11.76	
(22)		

MODELO DE UTILIDAD

(30) PRIORIDADES:		
(31) NUMERO	(32) FECHA	(33) PAIS
(47) FECHA DE PUBLICIDAD		(51) CLASIFICACION INTERNACIONAL
(54) TITULO DE LA INVENCIÓN " DISPOSITIVO PARA RIEGO PROLONGADO DE MACETAS "		
(71) SOLICITANTE (S) Don Luis MORENO COBO y Don Vicente MONREAL ONCINS		
DOMICILIO DEL SOLICITANTE ZARAGOZA, Marina Moreno núm. 127-7 <sup>o</sup> -E		
(72) INVENTOR (ES)		
(73) TITULAR (ES)		
(74) REPRESENTANTE Don Pedro PELIU MANA		

El Modelo de Utilidad a que se refiere la presente memoria, tiene por finalidad garantizar la explotación exclusiva, tanto industrial como comercial, en todo el territorio nacional y durante el plazo señalado en la legislación vigente, de un dispositivo para el riego prolongado de macetas, cuyas características de novedad más adelante reseñadas en esta descripción técnica, le confieren la cualidad de aportar a los fines que se persiguen señaladas ventajas respecto de lo conocido en la materia hasta el momento presente.

En efecto, se trata de un utensilio de uso doméstico preferentemente, sin que ello presuponga limitación en cuanto a su aplicación a otras finalidades, con el cual se pretende resolver el problema de asegurar el riego de las plantas en hogares vacíos, cuando sus moradores se encuentran en prolongadas ausencias, tal como vacaciones por ejemplo.

La finalidad por tanto del objeto reivindicado consiste en garantizar perfecta atención de riego a las plantas domésticas durante periodos suficientemente largos, habiéndose arbitrado para ello un depósito de agua central del que, merced a una original disposición constructiva que más adelante será descrita en esta memoria, parte un sistema de distribución del agua de riego que la conduce, de forma paulatina y continua, hacia las macetas o receptáculos de cualquier naturaleza en que se encuentran plantados los vegetales a irrigar, y todo ello sin intervención alguna del usuario y con plena garantía de

eficacia en cuanto a la continuidad de un riego sin interrupciones posibles, en tanto en cuanto quede agua en el citado depósito.

5 Para mayor claridad y facilitar la comprensión de esta memoria, se acompaña la misma a título complementario de una hoja de planos en la que se ilustra uno de los posibles casos de realización en la práctica del objeto reivindicado, el cual deberá ser interpretado en consecuencia como ejemplo, con el carácter de mera enunciación y sin limitación en cuanto a la posibilidad de -  
10 variación que sus detalles de naturaleza accesoria podrán revestir en cada caso de aplicación concreta.

Haciendo referencia a la numeración con que se identifican las partes y elementos componentes de dicho objeto, seguidamente serán expuestas las características constructivas del mismo en orden a los siguientes diseños:  
15

Figura 1.- Vista frontal de un alzado correspondiente - al dispositivo reivindicado.

20 Figura 2.- Perspectiva de la pieza que sirve de soporte y sujeción de los tubos irrigadores.

Figura 3.- Sección longitudinal de un tubo irrigador.

Figura 4.- Perspectiva de la tapa del depósito.

25 El dispositivo para riego prolongado de macetas cuya protección se preconiza en esta memoria está constituido por un depósito abierto -1- (figura 1) de cualquier forma geométrica, naturaleza y material de fabricación, el cual pudiendo ser de capacidad naturalmente variable, por

lo general será diseñado para contener de 20 a 40 litros de agua de riego, cuya cantidad se considera apropiada para proporcionar una irrigación permanente durante periodos de tiempo de un mes o más, a un número no determinado de macetas.

5

El dispositivo consta además de una pieza -2- preferentemente termoplástica (figura 2) de contorno acomodado al interior del depósito -1- en el que la citada pieza queda introducida de modo que quede fijada o simplemente superpuesta sobre su fondo (figura 1). Esta pieza -2- presenta en su cara superior una serie de apéndices cilíndricos -3-, interiormente huecos, en los que queda acoplado un número correspondiente de tubos irrigadores -4-. Además, dicha pieza -2- está dotada de asa -5- para su mejor manejo.

10

15

Estos tubos irrigadores (figura 3) serán preferentemente de material plástico y presentan la peculiaridad esencial de estar rellenos en su interior de un material absorbente -6- apropiado a la finalidad pretendida en el dispositivo, cual es transportar por absorción el agua del depósito con la que un extremo de cada tubo se encuentra en contacto hasta la maceta, en cuya tierra vegetal queda introducido el extremo opuesto.

20

Finalmente, el presente dispositivo comprende una tapa -7- de forma acoplada a la de la embocadura del depósito -1-. Estará dotada de asa -8- y de unas ranuras -9- en sus bordes laterales (figura 4) para salida de los tubos irrigadores -4- sin impedir el cierre

25

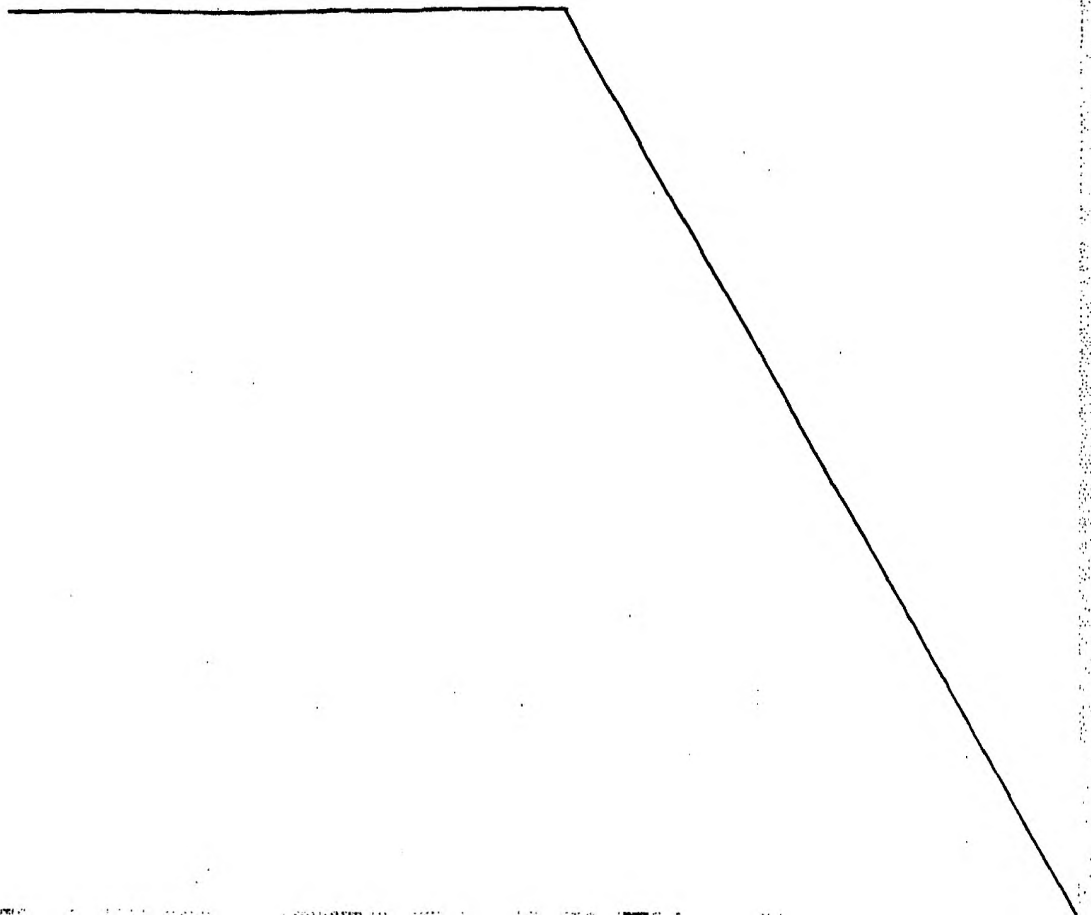
do del depósito. Estas ranuras -9- pueden quedar sustituidas con igual finalidad y efecto por unos agujeros -10- establecidos en la propia tapa (figura 4) o por iguales agujeros -11- arbitrados en la zona alta de la superficie lateral del depósito -1- (figura 1).

5

Una vez descritas las características constructivas y funcionales del objeto industrial de este modelo de utilidad, con amplitud y claridad suficientes para su puesta en práctica, se declara como no practicado en el mercado español, haciéndose la salvedad de que los detalles accidentales, tanto del conjunto como de sus componentes, podrán ser modificados respecto de lo descrito y representado a título de ejemplo en esta memoria, dentro de la inalterada esencialidad que queda resumida en las siguientes:

10

15



REIVINDICACIONES

5 1ª.- "DISPOSITIVO PARA RIEGO PROLONGADO DE -  
MACETAS", caracterizado por estar constituido por un -  
depósito provisto de tapa en cuyo fondo interior queda  
dispuesta una pieza preferentemente termoplástica de -  
contorno acomodado al de dicho fondo, presentando la -  
cara superior de la citada pieza un número variable de  
10 apéndices tubulares huecos, en los que es acoplado un  
extremo de unos tubos irrigadores provistos interior-  
mente de material absorbente que conducen, por absor-  
ción, el agua del depósito a un número indeterminado de  
macetas en cuya tierra vegetal es introducido el extre-  
mo opuesto de los citados tubos.

15 2ª.- "DISPOSITIVO PARA RIEGO PROLONGADO DE -  
MACETAS", según la reivindicación anterior, caracteri-  
zado porque la tapa del depósito está dotada de unas -  
ranuras en sus bordes laterales y/o de agujeros en su  
superficie superior, por cuyas ranuras y/o agujeros sa-  
len al exterior los tubos irrigadores sin impedir el ce-  
rrado del depósito.

20 3ª.- Por último, se reivindica como objeto so-  
bre el que ha de recaer la protección del presente Mode-  
lo de utilidad que por veinte años se solicita para Espa-  
ña.

25 p o r

"DISPOSITIVO PARA RIEGO PROLONGADO DE MACETAS"

Todo conforme queda expresado en la presente  
memoria descriptiva que consta de siete folios mecano-

grafados por una sola cara y una hoja de planos que -  
se acompaña.

Madrid,

9 NOV. 1976

P. A.,

PEDRO FELIX MORA

P. P.



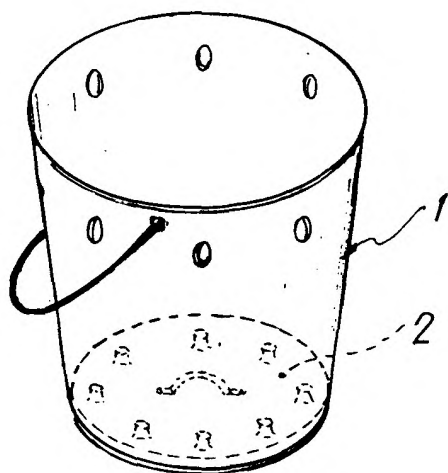


FIG. 1

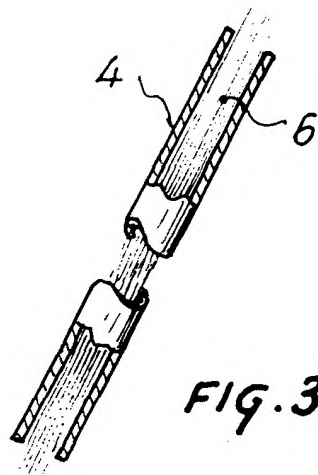


FIG. 3

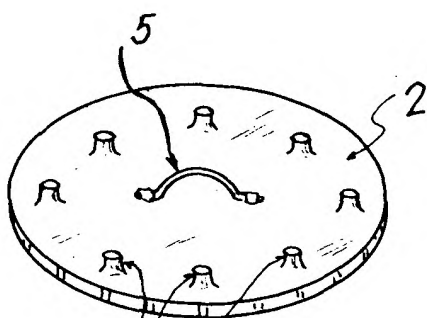


FIG. 2

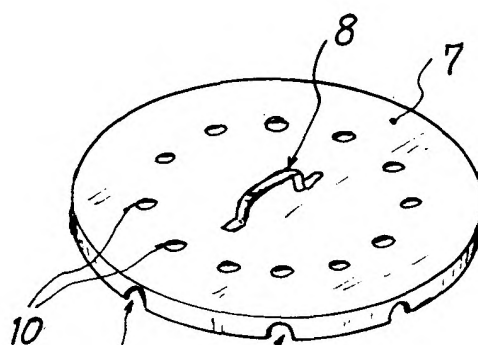


FIG. 4

Madrid, 9 NOV. 1976  
P. A.

PEDRO FELIX MAÑA  
P. P.

Escala variable