



ESPAÑA

(19) ES	(21) NÚMERO	224.326	(10) Y
(22) FECHA DE PRESENTACION	9-11-76		

224326

MODELO DE UTILIDAD

(30) PRIORIDADES:		
(31) NÚMERO	(32) FECHA	(33) PAIS
(47) FECHA DE PUBLICIDAD	(51) CLASIFICACION INTERNACIONAL	
	A63H	
(64) TITULO DE LA INVENCIÓN		
"ABRAZADERA PARA SUJECION DE MUÑECAS".		
(71) SOLICITANTE (S)		
WONIL, S.A.		
DOMICILIO DEL SOLICITANTE		
Arrabal 6. ONIL (Alicante)		
(72) INVENTOR (ES)		
(73) TITULAR (ES)		
(74) REPRESENTANTE		
DON BERNARDO UNGRIA GOJBURU		

1 El Estatuto vigente sobre Propiedad Industrial, de  
26 de Julio de 1929, en su texto refundido publicado el 30  
de Abril de 1930, establece los caracteres de patentabili-  
dad de las invenciones de tipo industrial que tienen por  
5 objeto obtener ventajas sobre lo ya conocido, admitiendo  
por consiguiente como patentables; las nuevas máquinas, a-  
paratos, instrumentos, procesos de fabricación, etc. La am-  
plitud de conceptos previstos como patentables, ha llevado  
al legislador a aclarar (Artº. 46) que la enumeración con-  
10 tenida en dicho cuerpo legal es puramente enunciativa y no  
limitativa, haciéndola extensiva incluso a los descubrimien-  
tos de tipo científico (Artº. 47).

15 El Decreto de 26 de Diciembre de 1947, recogiendo  
la Orden de 18 de Noviembre de 1935, confirma el criterio  
legal de que también serán patentables los instrumentos, ob-  
jetos, o partes de los mismos, que aporten a la función a  
que son destinados, un beneficio o efecto nuevo, y en defi-  
nitiva que constituyan una mejora sustancial sobre lo ante-  
riormente conocido.

20 Pues bien, a tenor de lo expuesto, y en base al ar-  
ticulado que recoge los conceptos expresados, debe conside-  
rarse, que la invención a que se refiere la presente memo-  
ria, constituye una novedad industrial, con características  
y ventajas que la hacen merecedora del privilegio de explo-  
25 tación exclusiva que por ella se solicita, premiando así  
los méritos de quien aporta a la industria del país una me-  
jora efectiva y precisamente comprendida entre las enuncia-  
das por la Ley como patentables. (Arts. 46 y 47 en relación  
con el 171, en su nueva redacción afectada por la Orden de  
30 18 de Noviembre de 1.935).

1 La presente invención, según se expresa en el enunciado de esta Memoria descriptiva, se refiere a una abrazadera para sujeción de muñecas, la cual ha sido concebida y realizada en orden a obtener un dispositivo de sujeción notablemente mejorado respecto a otros existentes de análogas finalidades.

5 Actualmente existen varios dispositivos de sujeción de muñecas realizados de diferente forma, los cuales permiten sujetar el objeto a sostener, y en definitiva, evitar cualquier tipo de movimiento de dicho objeto evitando con ello posibles desperfectos. Entre los mencionados dispositivos existentes en el mercado cabe citar como uno de los más divulgados el constituido por una presilla que se introduce por unas ranuras practicadas en el envase de la muñeca, hasta un tope que se constituye por una plataforma transversal al cuerpo de la propia presilla, quedando en el exterior del envase y sirviendo de sostén de aquella.

15 Otro dispositivo conocido para sujetar muñecos, consiste en el paso de las extremidades de un cinturón a través de unas ranuras practicadas en la propia caja, actuando una expansión central del cinturón, como tope de situación, en tanto que unas extremidades engarzadas constituyen una abrazadera de retención del cuerpo del muñeco.

25 Teniendo en cuenta tales dispositivos existentes en el mercado, la presente invención tiene por objeto el de la innovación de una nueva abrazadera para la sujeción de muñecos, la cual presenta notables ventajas respecto a los dispositivos mencionados.

30 Dicha abrazadera para sujeción de mu-

1 muñecos, objeto de la invención, tiene por primordial misión  
el poder servir de soporte o agarradera de aquellos objetos  
o muñecos que por ir envueltos en una caja pueden correr el  
riesgo de sufrir algunos desperfectos, debido a un posible  
5 zarandeo de su envoltura o caja, lo cual es imposible de -  
evitar. De este modo, y por medio de esta cinta abrazadera,  
el mencionado objeto permanecerá rígido y pegado de una --  
forma absoluta a la cavidad interna y posterior de la caja,  
haciendo prácticamente imposible su desprendimiento, y en -  
10 consecuencia, evitando posibles desperfectos del objeto en  
cuestión.

Para esto, la abrazadera propiamente -  
dicha está constituida por una cinta de material flexible  
que en su zona central va dotada de dos ranuras colisas, -  
15 situadas en paralelo y en la superficie de un ensanchamien-  
to rectangular previsto en la mencionada zona central, las  
cuales ranuras sirven de agarradera con la propia caja al  
ponerse en contacto o intercalarse con algún medio u objeto  
previsto en la cavidad interna de la caja propiamente dicha.

20 Por otra parte, la cinta presenta por  
uno de sus extremos una hebilla dotada de un fiador, en tan-  
to que por su extremo opuesto, y concretamente, desde las -  
proximidades de las ranuras hasta el mismo índice donde con-  
cluye la cinta, se han previsto una serie de orificios que  
25 se extienden hasta una zona próxima al propio extremo de -  
la cinta, cuyo extremo presenta unos nervios transversales  
que, siguiendo la forma de la cinta, se adentran en forma  
progresiva.

De este modo, la cinta así constitui-  
30 da realiza perfectamente la sujeción de muñecos u objetos, -

1 basándose principalmente en adentrar la cinta provista de  
orificios por la hebilla, colocando el fiador en el orifi-  
cio que la estructura del muñeco lo crea conveniente; mien-  
tras que la parte central de la propia cinta quedará suje-  
5 ta por alguna aleta o pequeño saliente dispuesto en la ca-  
ja para este fin.

Para complementar la descripción que  
seguidamente se va a realizar y con el fin de ayudar a --  
una mejor comprensión de las características del invento,  
10 se acompaña a la presente Memoria descriptiva de un juego  
de planos cuyas figuras representan lo siguiente:

Figura 1ª.- Muestra una vista longitu-  
dinal de la cinta abrazadera parcialmente seccionada.

15 Figura 2ª.- Muestra una vista longi-  
tudinal en planta de la cinta representada en la figura -  
1ª.

Figura 3ª.- Muestra una sección trans-  
versal según la línea A-B representada en la figura 2ª, co-  
rrespondiente a una sección de la parte central de la pro-  
20 pia cinta abrazadera.

Figura 4ª.- Muestra otra vista trans-  
versal según la línea C-D de la parte de la cinta dotada -  
de orificios.

25 Figura 5ª.- Muestra una vista seccio-  
nada del extremo de la cinta correspondiente a los orifi-  
cios yuxtapuestos entre la hebilla.

Figura 6ª.- Muestra otra vista similar  
a la anterior en la que se aprecia el fiador ya incrustado  
en uno de los orificios que presenta la cinta.

30 A la vista de las figuras, puede obser-

1       varse la cinta abrazadera 1 constituida de material flexi-  
ble y cuya zona central presenta un ensanchamiento 2 de -  
forma rectangular que sobrepasa la superficie plana de la  
propia cinta 1, en cuyo ensanchamiento 2 se aprecian sen-  
5       dos calados longitudinales 3 dispuestos paralelamente en-  
tre sí y que sirven de agarradera con la caja al ponerse -  
en contacto o intercalarse con algún medio u objeto previs-  
to en la cavidad interna de la propia caja, sirviendo así  
de sujetador o punto de apoyo fijo. Por otra parte, uno de  
10       los extremos de dicha cinta abrazadera 1 presenta una hebi-  
lla 4 con su correspondiente fiador 5, en tanto que el ex-  
tremo opuesto presenta una serie de nervios 6 de forma on-  
dulada y extendiéndose hacia el extremo del vértice, en po-  
sición paralela. Entre la zona central ensanchada 2 de la  
15       cinta abrazadera 1 y el extremo dotado de nervio 6, se han  
practicado una serie de orificios rectangulares 7 iguales  
y equidistantes entre sí.

Con la cinta abrazadera así constitui-  
da, la sujeción de los objetos o muñecos se realiza al aden-  
20       trar la parte de cinta dotada de orificios 7 por la hebilla  
4, colocando el fiador 5 en el orificio que la estructura -  
del muñeco lo crea conveniente. Por su parte, la parte cen-  
tral 2 quedará sujeta por alguna aleta o pequeño saliente -  
dispuesto en la caja donde se halla dispuesto el muñeco u -  
25       objeto en cuestión.

No se considera necesario hacer más -  
extensa esta descripción para que cualquier persona perita  
en la materia comprenda perfectamente la idea que se desea  
patentar, así como las ventajas que de su realización in-  
30       dustrial han de derivarse.

1 Por todo ello, y para evitar posibles  
imitaciones, se presenta esta solicitud, pidiendo la explotación exclusiva de la idea descrita, de acuerdo con las -  
consideraciones y puntos que se desean reivindicar que se -  
5 concretan en las páginas siguientes:

10

15

20

25

30

SECRET

1 Hecha la descripción a que se refiere la memoria  
que antecede, es preciso insistir en que los detalles de  
realización de la idea expuesta, pueden variar, es decir,  
que pueden sufrir pequeñas alteraciones, basadas siempre  
5 en los principios fundamentales de la idea, que son en esen-  
cia los que quedan reflejados en los párrafos de la descrip-  
ción hecha. En efecto, el Artículo 48 del Estatuto vigente  
sobre Propiedad Industrial, establece como no patentables,  
en su apartado tercero, "los cambios de forma, dimensiones,  
10 proporciones y materias de un objeto ya patentado" fijando  
así el criterio del legislador en el sentido de que paten-  
tada una idea que pueda dar lugar a una realidad práctica  
e industrializable, nadie podrá apoyarse en ella para, a  
pretexto de haber introducido ligeras modificaciones, pre-  
15 sentarla como nueva y propia.

Este principio, en cuanto al alcance de la protec-  
ción del objeto patentado se refiere, se halla confirmado  
por numerosas Sentencias del Tribunal Supremo, y entre -  
ellas, como más terminantes, en las de fechas 16 de octubre  
20 de 1954, 23 de enero de 1959, 20 de marzo de 1964 y otras.

Establecido el concepto expresado, en cuanto a la  
amplitud que debe darse a la protección solicitada, se re-  
25 ducta a continuación la Nota de Reivindicaciones, de acuer-  
do con lo que se establece en el último párrafo del apar-  
tado tercero del Artículo 100 de la Ley, sintetizando así  
las novedades que se desean reivindicar:

#### NOTA DE REIVINDICACIONES

30 En resumen, el privilegio de explotación exclusi-  
va que se solicita, recaerá sobre las reivindicaciones si-  
guientes:

1  
5  
10  
15  
20  
25  
30

1ª.- "ABRAZADERA PARA SUJECION DE MUÑECAS", caracterizada por estar constituida por una tira de material flexible, que en su zona central presenta ranuras colisas paralelas, situadas en el interior de un ensanchamiento de forma rectangular aproximadamente; presentando en uno de sus extremos una hebilla con fiador; mientras que, en su extremo opuesto y a partir de la posición de las ranuras se suceden una serie de orificios cuadrangulares en cadena que llegan hasta el extremo del mismo lado, lo que permite que al ser introducido este extremo por la hebilla, y al penetrar el fiador en uno de sus orificios, se fije una posición, de acuerdo con las dimensiones del objeto a sujetar.

2ª.- Se reivindica por último como objeto sobre el que ha de recaer el Modelo de Utilidad que se solicita: "ABRAZADERA PARA SUJECION DE MUÑECAS".

Todo conforme queda descrito y reivindicado en la presente Memoria descriptiva que consta de --nueve páginas mecanografiadas y dibujos adjuntos.

Madrid, 9 de Noviembre de 1.976

BERNARDO UNGRIA

P.P.



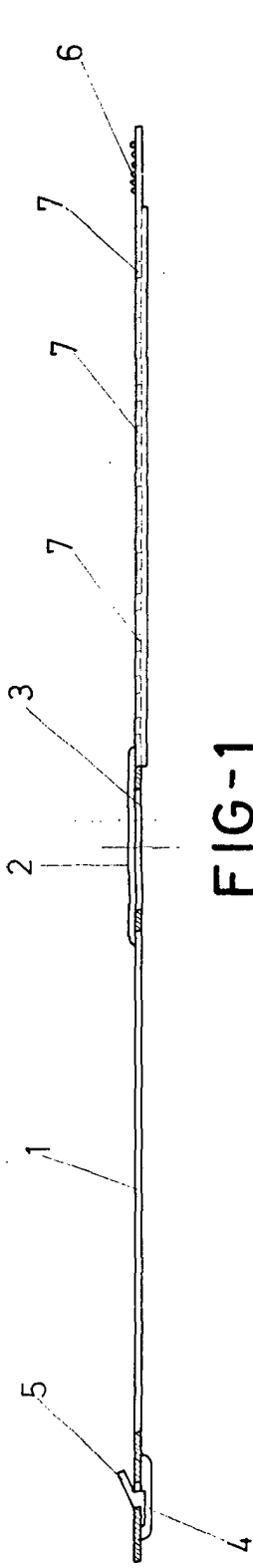


FIG-1

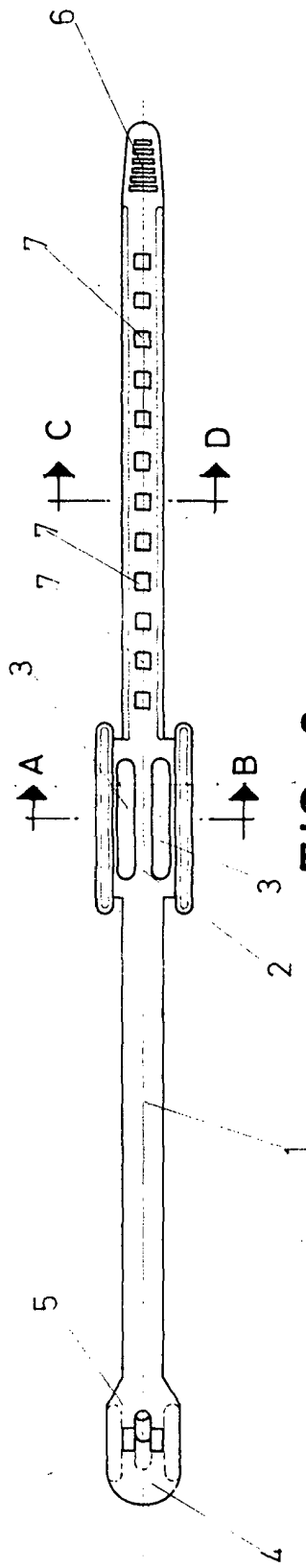


FIG-2

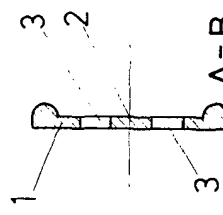


FIG-3

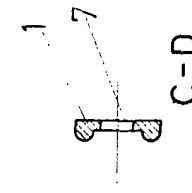


FIG-4

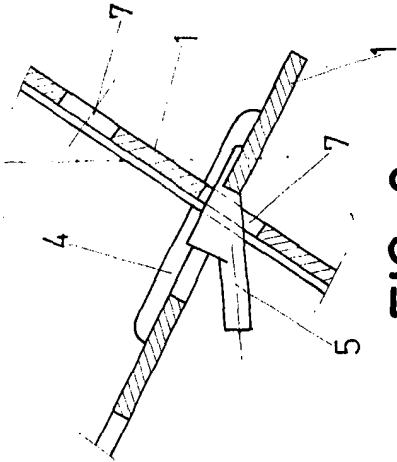


FIG-5

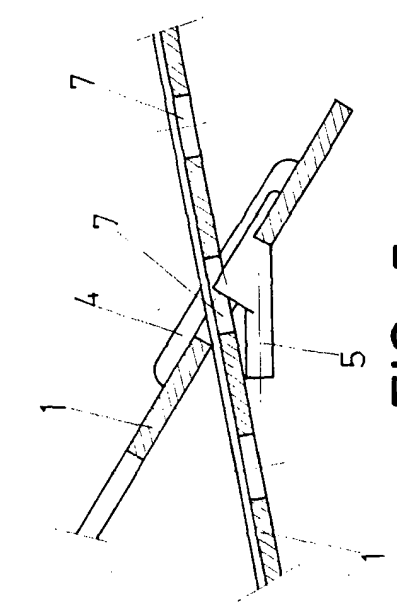


FIG-6

ESCALA VARIABLE  
 Madrid, 9 de NOVIEMBRE de 1976  
 BERNARDO UNGRIA  
 P. P.