



ESPAÑA

10	ES	11	NUMERO	10
		12	224.325	
		13	FECHA DE PRESENTACION	
		14	9-11-76	

MODELO DE UTILIDAD

224325

30	PRIORIDADES:	32	FECHA	33	PAIS
31	NUMERO				

47	FECHA DE PUBLICIDAD	51	CLASIFICACION INTERNACIONAL
			E05D

64	TITULO DE LA INVENCIÓN
"BISAGRA PERFECCIONADA"	

71	SOLICITANTE (S)
DOÑA DOLORES AZORIN MARTINEZ	

DOMICILIO DEL SOLICITANTE	
C.V. Germanias 41. VALENCIA	

72	INVENTOR (ES)

73	TITULAR (ES)

74	REPRESENTANTE
DON BERNARDO UNGRIA GOIBURU	

SC/AR



1 El Estatuto vigente sobre Propiedad Industrial, de
26 de Julio de 1929, en su texto refundido publicado el 30
de Abril de 1930, establece los caracteres de patentabili-
5 objeto obtener ventajas sobre lo ya conocido, admitiendo
por consiguiente como patentables, las nuevas máquinas, a-
paratos, instrumentos, procesos de fabricación, etc. La am-
plitud de conceptos previstos como patentables, ha llevado
al legislador a aclarar (Artº. 46) que la enumeración con-
10 tenida en dicho cuerpo legal es puramente enunciativa y no
limitativa, haciéndola extensiva incluso a los descubrimien-
tos de tipo científico (Artº. 47).

15 El Decreto de 26 de Diciembre de 1947, recogiendo
la Orden de 18 de Noviembre de 1935, confirma el criterio
legal de que también serán patentables los instrumentos, ob-
jetos, o partes de los mismos, que aporten a la función a
que son destinados, un beneficio o efecto nuevo, y en defi-
nitiva que constituyan una mejora sustancial sobre lo ante-
riormente conocido.

20 Pues bien, a tenor de lo expuesto, y en base al ar-
ticulado que recoge los conceptos expresados, debe conside-
rarse, que la invención a que se refiere la presente memo-
ria, constituye una novedad industrial, con características
y ventajas que la hacen merecedora del privilegio de explo-
25 tación exclusiva que por ella se solicita, premiando así
los méritos de quien aporta a la industria del país una me-
jora efectiva y precisamente comprendida entre las enuncia-
das por la Ley como patentables. (Arts. 46 y 47 en relación
con el 171, en su nueva redacción afectada por la Orden de
30 18 de Noviembre de 1.935).

1 La presente invención, según se expre-
sa en el enunciado de esta Memoria descriptiva, se refiere
a una bisagra perfeccionada, la cual ha sido concebida y -
realizada de forma que presenta notables ventajas y mejoras
5 respecto a otras existentes de análogas finalidades.

La bisagra propiamente dicha, objeto -
de la invención, se constituye mediante dos palas iguales -
y acopladas entre sí, las cuales van dotadas de los medios
correspondientes de anclaje al marco y puerta respectivamen-
10 te. Cada una de dichas palas está formada por un cuerpo --
prismático de bases triangulares, siendo dichos triángulos
rectos y a la vez isósceles. En una de las caras actuante -
de cateto de los aludidos triángulos, se ha previsto un sa-
liente longitudinal semicilíndrico, tangencial al cateto -
15 opuesto, cuyo resalte semicilíndrico ocupa la mitad de la -
longitud correspondiente al cuerpo prismático constitutivo -
de la pala en cuestión, en tanto que su otra mitad presenta
un rebaje o entrante asimismo semicilíndrico que es amplia-
do en diedro mixtilíneo afectando al cateto opuesto y aris-
20 ta del diedro recto. Dicha constitución y estructuración de
cada una de las palas es antagónica con el fin de poder --
realizar un acoplamiento entre ambas constituyendo un cuer-
po único asimismo prismático triangular cuyos catetos es-
tán determinados por las hipotenusas de cada una de las --
25 mencionadas bases triangulares de una y otra pala respecti-
vamente, con la particularidad de que sobre dichas hipote-
nusas de cada una de las palas es donde se han previsto los
medios de anclaje al marco y puerta respectivamente, estan-
do constituidos dichos medios de anclaje por una emergencia
30 cilíndrica ortogonal a la cara correspondiente y filiteada

1 determinando una rosca de la propia emergencia cilíndrica.

El acoplamiento de ambas palas para --
constituir la bisagra, se realiza mediante un vástago-eje
de giro que queda alojado en sendos orificios ciegos prac-
5 ticados coaxialmente en los salientes longitudinales cilín-
dricos con que van dotadas cada una de las referidas palas.

De este modo, se constituye una bisa-
gra de fácil realización y altamente ventajosa en cuanto a
su montaje, ya que unicamente se necesita un orificio en -
10 el marco y otro en la puerta para el alojamiento de las ---
emergencias cilíndricas roscadas con que van dotadas las -
palas propiamente dichas, a la vez de que el giro se reali-
za asimismo facilmente mediante el vástago-eje de giro que
articula a las dos palas.

15 Para complementar la descripción que
seguidamente se va a realizar y con objeto de ayudar a una
mejor comprensión de las características del invento, se -
acompaña a la presente Memoria descriptiva de un juego de -
planos cuyas figuras representan lo siguiente: .

20 Figura 1ª.- Muestra una vista en alza-
do lateral de las dos palas realizadas según la invención,
entre las que queda interpuesto el vástago-eje de giro, es
decir que en dicha figura se representa el despiece de la -
bisagra propiamente dicha.

25 Figura 2ª.- Muestra una vista en pla-
ta de la forma de realización de cada una de las dos palas
que constituyen la bisagra.

Figura 3ª.- Muestra una vista en alza-
do lateral de la bisagra constituida mediante las dos palas
30 con su vástago-eje de giro señalado con línea de puntos.

1

5

10

15

20

25

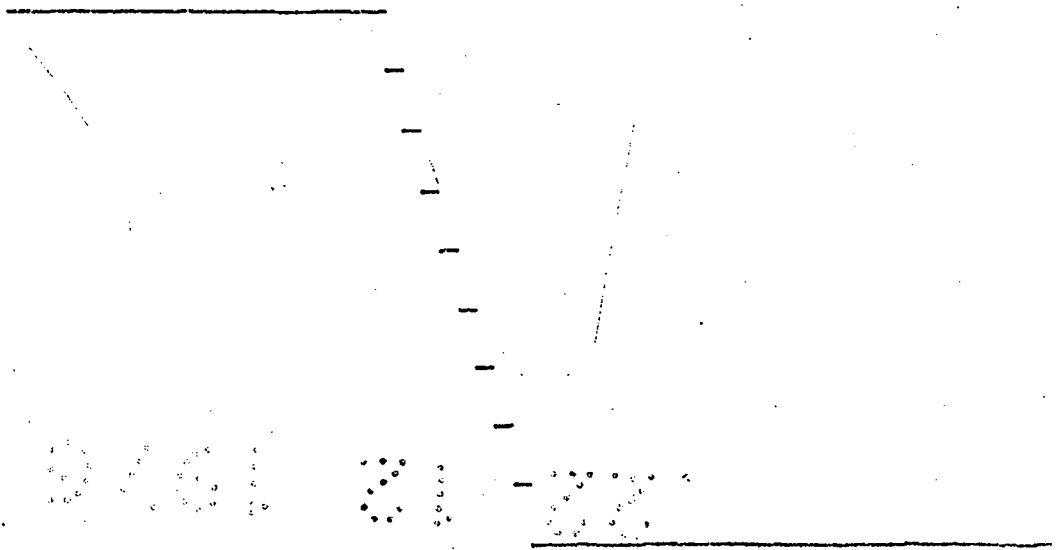
30

el aludido eje de giro de la propia bisagra.

Las palas 1 y 2 así acopladas y en su posición de cierre, constituyen otro prisma triangular, -- recto e isósceles, cuyos catetos están determinados por -- las hipotenusas 10 de cada una de las dos palas 1 y 2, de forma que dichas hipotenusas 10 van dotadas de los medios 11 de anclaje al respectivo marco y puerta, cuyos medios -- están constituidos por una emergencia cilíndrica y rosca- da 11 que se aloja en los correspondientes orificios del -- referido marco y puerta respectivamente.

No se considera necesario hacer más -- extensa esta descripción para que cualquier persona perita -- en la materia comprenda perfectamente la idea que se desea patentar, así como las ventajas que de su realización indus- trial han de derivarse.

Por todo ello, y para evitar posibles imitaciones, se presenta esta solicitud, pidiendo la explo- tación exclusiva de la idea descrita, de acuerdo con las -- consideraciones y puntos que se desean reivindicar que se concretan en las páginas siguientes:



1 Hecha la descripción a que se refiere la memoria
que antecede, es preciso insistir en que los detalles de
realización de la idea expuesta, pueden variar, es decir,
que pueden sufrir pequeñas alteraciones, basadas siempre
5 en los principios fundamentales de la idea, que son en esen-
cia los que quedan reflejados en los párrafos de la descrip-
ción hecha. En efecto, el Artículo 48 del Estatuto vigente
sobre Propiedad Industrial, establece como no patentables,
en su apartado tercero, "los cambios de forma, dimensiones,
10 proporciones y materias de un objeto ya patentado" fijando
así el criterio del legislador en el sentido de que paten-
tada una idea que pueda dar lugar a una realidad práctica
e industrializable, nadie podrá apoyarse en ella para, a
pretexto de haber introducido ligeras modificaciones, pre-
15 sentarla como nueva y propia.

Este principio, en cuanto al alcance de la protec-
ción del objeto patentado se refiere, se halla confirmado
por numerosas Sentencias del Tribunal Supremo, y entre --
ellas, como más terminantes, en las de fechas 16 de octubre
20 de 1954, 23 de enero de 1959, 20 de marzo de 1964 y otras.

Establecido el concepto expresado, en cuanto a la
amplitud que debe darse a la protección solicitada, se re-
dacta a continuación la Nota de Reivindicaciones, de acuer-
do con lo que se establece en el último párrafo del apar-
25 tado tercero del Artículo 100 de la Ley, sintetizando así
las novedades que se desean reivindicar:

NOTA DE REIVINDICACIONES

30 En resumen, el privilegio de explotación exclusi-
va que se solicita, recaerá sobre las reivindicaciones si-
guientes:

1

5

10

15

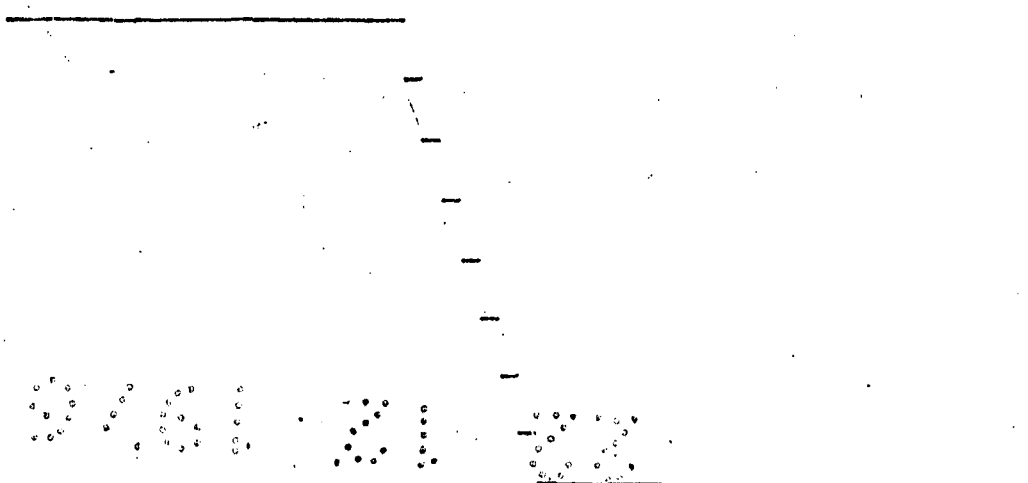
20

25

30

1ª. "BISAGRA PERFECCIONADA", caracterizada esencialmente porque cada una de las dos palas (1 y 2) que la constituyen están constituidas por un cuerpo prismático triangular, recto e isósceles, que presenta en una de sus caras (3) actuante de cateto un saliente longitudinal semicilíndrico (4), tangencial al cateto opuesto (5), cuyo resalte o saliente ocupa la mitad de la longitud del prisma o pala (1 y 2), en tanto que la otra mitad presenta un rebaje o entrante (6) semicilíndrico, ampliado en diedro mixtilíneo (7) que afecta al cateto opuesto (5) y arista del diedro recto; comprendiendo cada pala (1 y 2) un orificio ciego (8) coaxial en dicho semicilíndro (4) como cojinete de un vástago-eje (9) de giro; complementando ambas palas (1 y 2) en disposición de cierre, otro prisma triangular, recto e isósceles, cuyos catetos los constituyen las hipotenusas (10) de dichas palas (1 y 2), cuyas hipotenusas (10) cuentan con los medios (11) de anclaje a marco y puerta.

2ª.- Se reivindica por último, como objeto sobre el que ha de recaer el Modelo de Utilidad que se solicita: "BISAGRA PERFECCIONADA".



1
Todo conforme queda descrito y reivindicado en la presente Memoria descriptiva que consta de nueve páginas mecanografiadas y dibujos adjuntos.

Madrid, 9 de Noviembre de 1.976

BERNARDO UNGRIA

P.P.



5

10

15

20

25

30

FIG-1

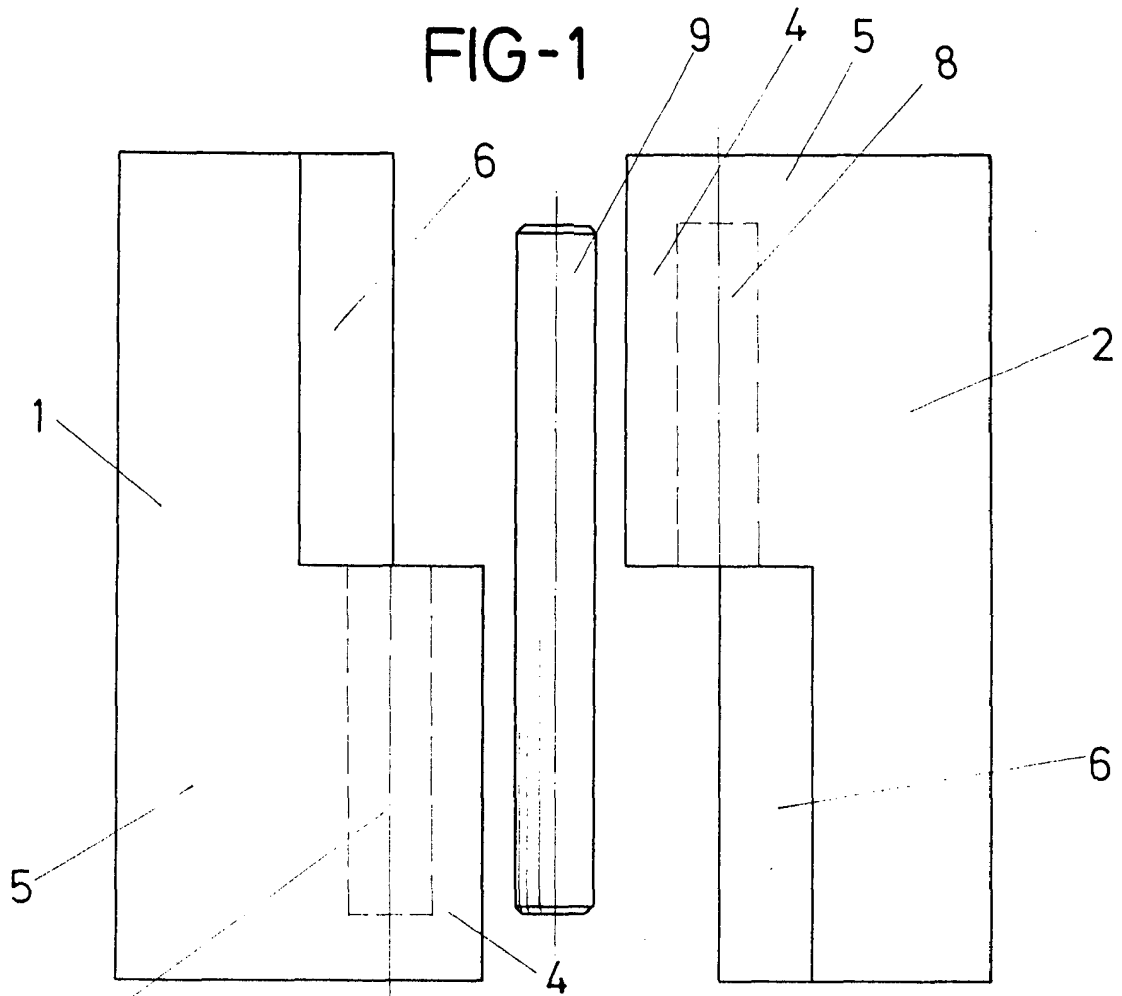
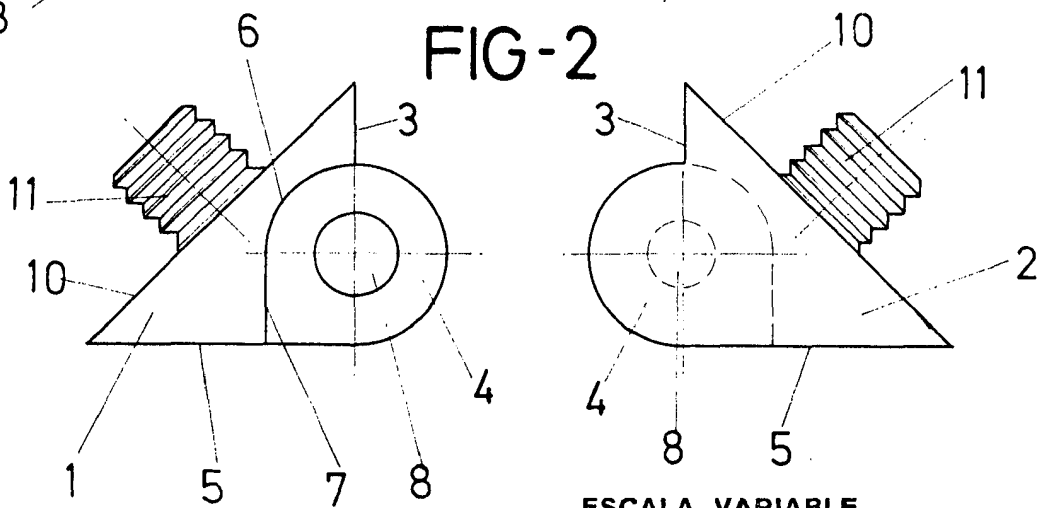


FIG-2



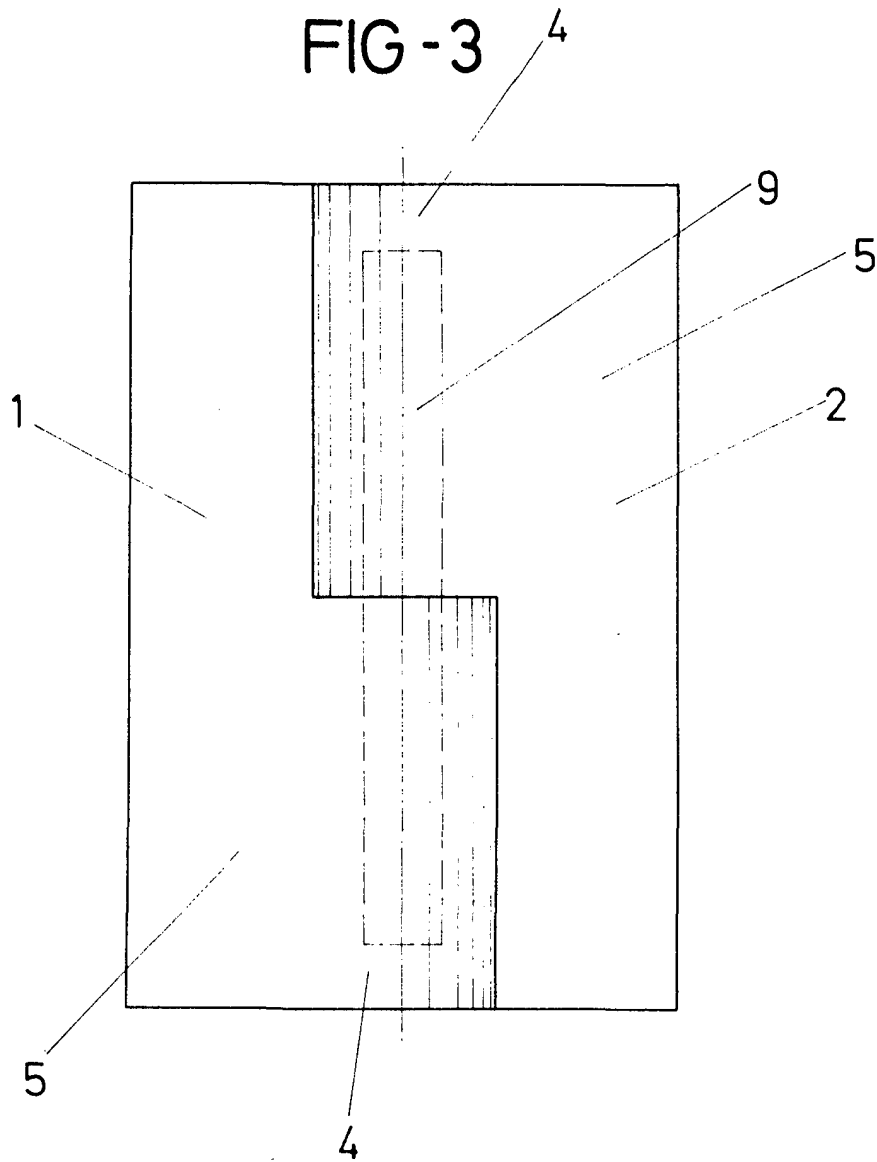
ESCALA VARIABLE

Madrid, 9 de NOVIEMBRE de 1976

BERNARDO UNGRIA

P. P.

FIG - 3



ESCALA VARIABLE

Madrid, 9 de 1970 de 1970

BERNARDO UNGRIA

P. P.

FIG-4

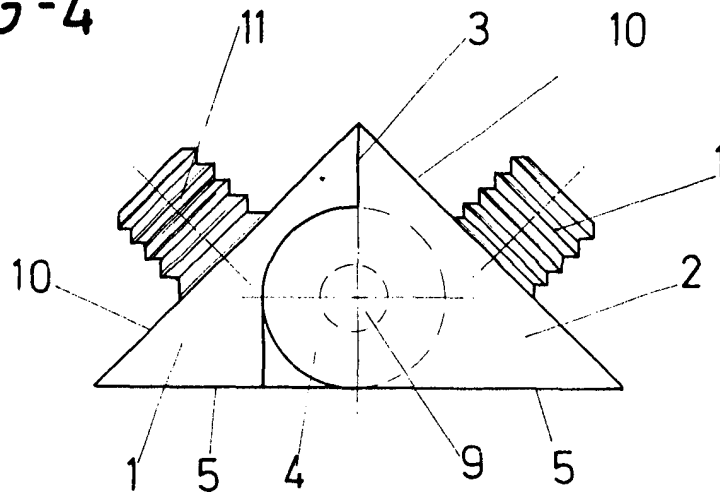
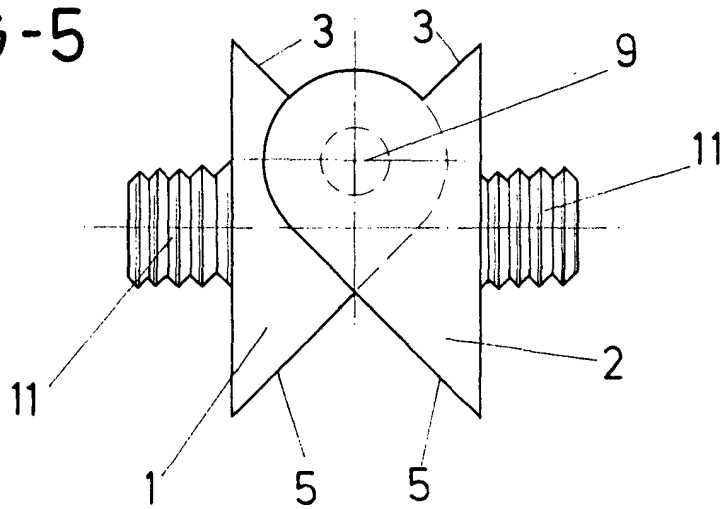


FIG-5



ESCALA VARIABLE

Madrid, 9 de ... de 197 0

BERNARDO UNGRIA

P. P.

1004