

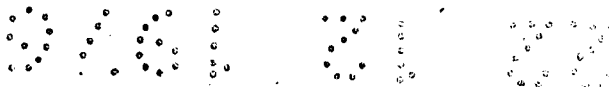


19 ES	11 NUMERO	16 Y
	21	
	22 FECHA DE PRESENTACION	
		9-11-76

MODELO DE UTILIDAD

224324

30 PRIORIDADES:		
31 NUMERO	32 FECHA	33 PAIS
47 FECHA DE PUBLICIDAD		51 CLASIFICACION INTERNACIONAL A47B
52 TITULO DE LA INVENCIÓN DISPOSITIVO DE TIRADOR PARA MUEBLES		
71 SOLICITANTE (S) DOÑA DOLORES AZORIN MARTINEZ		
DOMICILIO DEL SOLICITANTE G.V. Germanias 41 VALENCIA		
72 INVENTOR (ES)		
73 TITULAR (ES)		
74 REPRESENTANTE DON BERNARDO UNGRIA GOIBURU		



1 El Estatuto vigente sobre Propiedad Industrial, de
26 de Julio de 1929, en su texto refundido publicado el 30
de Abril de 1930, establece los caracteres de patentabili-
dad de las invenciones de tipo industrial que tienen por
5 objeto obtener ventajas sobre lo ya conocido, admitiendo
por consiguiente como patentables, las nuevas máquinas, a-
paratos, instrumentos, procesos de fabricación, etc. La am-
plitud de conceptos previstos como patentables, ha llevado
al legislador a aclarar (Artº. 46) que la enumeración con-
10 tenida en dicho cuerpo legal es puramente enunciativa y no
limitativa, haciéndola extensiva incluso a los descubrimien-
tos de tipo científico (Artº. 47).

15 El Decreto de 26 de Diciembre de 1947, recogiendo
la Orden de 18 de Noviembre de 1935, confirma el criterio
legal de que también serán patentables los instrumentos, ob-
jetos, o partes de los mismos, que aporten a la función a
que son destinados, un beneficio o efecto nuevo, y en defi-
nitiva que constituyan una mejora sustancial sobre lo ante-
riormente conocido.

20 Pues bien, a tenor de lo expuesto, y en base al ar-
ticulado que recoge los conceptos expresados, debe conside-
rarse, que la invención a que se refiere la presente memo-
ria, constituye una novedad industrial, con características
y ventajas que la hacen merecedora del privilegio de explo-
25 tación exclusiva que por ella se solicita, premiando así
los méritos de quien aporta a la industria del país una me-
jora efectiva y precisamente comprendida entre las enuncia-
das por la Ley como patentables. (Arts. 46 y 47 en relación
con el 171, en su nueva redacción afectada por la Orden de
30 18 de Noviembre de 1.935).

1 La presente invención, según se
expresa en el enunciado de esta Memoria descriptiva, se re-
fiere a un dispositivo de tirador para muebles, el cual ha
sido concebido y realizado de una forme muy particular en -
5 orden a obtener numerosas ventajas y mejoras respecto a --
otros dispositivos existentes de análogas finalidades.

El dispositivo de tirador propia-
mente dicho, objeto de la invención, se caracteriza porque
el tablero o panel constitutivo de la puerta o del frontis
10 de un cajón, presenta sus cantos colaterales dotados de un
bisel realizado a 45º, cuyo bisel recae al dorso o reverso
de dicho tablero o panel estableciendo una oquedad o canal
angular con el marco del hueco correspondiente al mueble, -
así como una arista en diedro agudo que posibilita la acción
15 manual de tracción. Dicho canal angular o diedro agudo de-
terminado por el bisel correspondiente al panel o frontis -
de una puerta o cajón, se complementa con otro bisel simi-
lar realizado en los cantos frontales correspondientes a -
los paneles colaterales del mueble constitutivo del marco -
20 de la puerta o cajón, de tal modo que entre el bisel del --
panel de la puerta o frontis de un cajón y el bisel de los
cantos frontales de los paneles laterales de dicha puerta -
o cajón, constituyen un canal angular formando un diedro --
recto donde pueden disponerse los dedos de una mano para --
25 efectuar la tracción de la propia puerta o cajón.

Con el dispositivo de tirador así
constituido, se suprimen los tiradores convencionales fija-
dos mediante tornillería o adhesivos al propio frontis de -
un cajón o a una puerta, de tal modo que dichos tiradores -
30 convencionales quedan dispuestos de forma emergente con la

1 consiguiente peligrosidad de obstaculizarse contra ellos --
y producir daños tales como arañazos, hematomas, etc., ya --
que dichos tiradores emergentes y salientes del propio mue-
ble dan lugar en numerosas ocasiones a tales contratiempos.
5 Dichos inconvenientes o contratiempos quedan subsanados --
con el dispositivo de tirador objeto de la presente inven-
ción, ya que en este caso no existe ningún elemento salien-
te del propio mueble sobre el que va realizado el propio ti-
rador.

10 Para complementar la descripción
que seguidamente se va a realizar y con objeto de ayudar a
una mejor comprensión de las características del invento, --
se acompaña a la presente Memoria descriptiva de un juego --
de planos cuyas figuras representan lo siguiente:

15 Figura 1ª.- Muestra el tablero o --
panel constitutivo de una puerta, en cuyo panel se aprecia
el bisel realizado en sus cantos colaterales.

20 Figura 2ª.- Muestra una vista si-
milar a la anterior en la que se representa un frontis de --
un cajón con el bisel realizado asimismo sobre sus cantos --
colaterales.

Figura 3ª.- Muestra el marco de --
una puerta en cuyos paneles colaterales se han realizado --
los correspondientes biseles.

25 Figura 4ª.- Muestra el canal angu-
lar o diedro que constituye el propio tirador entre un fron-
tal del mueble y los paneles colaterales del mismo.

30 A la vista de las figuras, puede --
observarse el tablero o panel constitutivo de una puerta 1
así como el panel ó tablero constitutivo de un frontis 2 de

1 un cajón, de tal forma que dichos paneles 1 y 2 van dota-
dos de sendos biseles 3 realizados ventajosamente en sus -
cantos colaterales y con una inclinación de 45º, recayendo
tales biseles 3 al dorso o reverso 4 del aludido tablero -
5 o panel 1 ó 2, quedando establecida una oquedad o canal -
angular 5 con el marco 6 del hueco del propio mueble, así
como una arista 7 en diedro agudo que posibilita la acción
manual de tracción. Asimismo, se ha previsto que los can-
tos frontales de los paneles colaterales 8 y 9 correspon-
10 dientes al mueble 10 y constitutivos del marco 6 de la --
puerta 1 o cajón 2 respectivamente, van dotados de biseles
similares 11 que amplian la oquedad o canal angular 5 del
propio tirador, quedando un espacio suficiente para intro-
ducir en dicha oquedad o canal angular 5 los dedos de una
15 mano y poder traccionar de la puerta 1 o cajón 2.

No se considera necesario hacer -
más extensa esta descripción, para que cualquier persona -
perita en la materia comprenda perfectamente cual es la -
idea que se desea patentar, así como las ventajas que de
20 se realización industrial han de derivarse.

Por todo ello, y para evitar posi-
bles imitaciones, se presenta esta solicitud, pidiendo la -
explotación exclusiva de la idea descrita, de acuerdo con
las consideraciones y puntos que se desean reivindicar --
25 que se concretan en las páginas siguientes:

1 Hecha la descripción a que se refiere la memoria
que antecede, es preciso insistir en que los detalles de
realización de la idea expuesta, pueden variar, es decir,
que pueden sufrir pequeñas alteraciones, basadas siempre
5 en los principios fundamentales de la idea, que son en esen-
cia los que quedan reflejados en los párrafos de la descrip-
ción hecha. En efecto, el Artículo 48 del Estatuto vigente
sobre Propiedad Industrial, establece como no patentables,
en su apartado tercero, "los cambios de forma, dimensiones,
10 proporciones y materias de un objeto ya patentado" fijando
así el criterio del legislador en el sentido de que paten-
tada una idea que pueda dar lugar a una realidad práctica
e industrializable, nadie podrá apoyarse en ella para, a
pretexto de haber introducido ligeras modificaciones, pre-
15 sentarla como nueva y propia.

Este principio, en cuanto al alcance de la protec-
ción del objeto patentado se refiere, se halla confirmado
por numerosas Sentencias del Tribunal Supremo, y entre -
ellas, como más terminantes, en las de fechas 16 de octubre
20 de 1954, 23 de enero de 1959, 20 de marzo de 1964 y otras.

Establecido el concepto expresado, en cuanto a la
amplitud que debe darse a la protección solicitada, se re-
dacta a continuación la Nota de Reivindicaciones, de acuer-
do con lo que se establece en el último párrafo del apar-
tado tercero del Artículo 100 de la Ley, sintetizando así
25 las novedades que se desean reivindicar:

NOTA DE REIVINDICACIONES

30 En resumen, el privilegio de explotación exclusi-
va que se solicita, recaerá sobre las reivindicaciones si-
guientes:

1
5
10
1a.- "DISPOSITIVO DE TIRADOR PARA MUEBLES", caracterizado esencialmente porque el tablero o panel constitutivo de la puerta (1) o del frontis (2) - de un cajón, presenta sus cantos colaterales provistos de un bisel (3), ventajosamente a cuarenta y cinco grados, recayente al dorso o reverso (4) de dicho tablero o panel, - cuyo bisel (3) establece una oquedad o canal angular (5) - con el marco (6) del hueco del mueble, y una arista (7) -- en diedro agudo que posibilitan la acción manual de tracción.

15
2a.- "DISPOSITIVO DE TIRADOR PARA MUEBLES", según reivindicación anterior, caracterizado porque los cantos frontales de los paneles colaterales --- (8 y 9) del mueble (10), constitutivos del marco (6) de la puerta (1) o cajón (2), presentan biseles similares (11) - que amplían la oquedad (5) o canal angular del tirador, -- entre marco (6) y puerta (1) o frontis del cajón (2).

20
3a.- Se reivindica por último -- como objeto sobre el que ha de recaer el Modelo de Utilidad que se solicita: "DISPOSITIVO DE TIRADOR PARA MUEBLES".

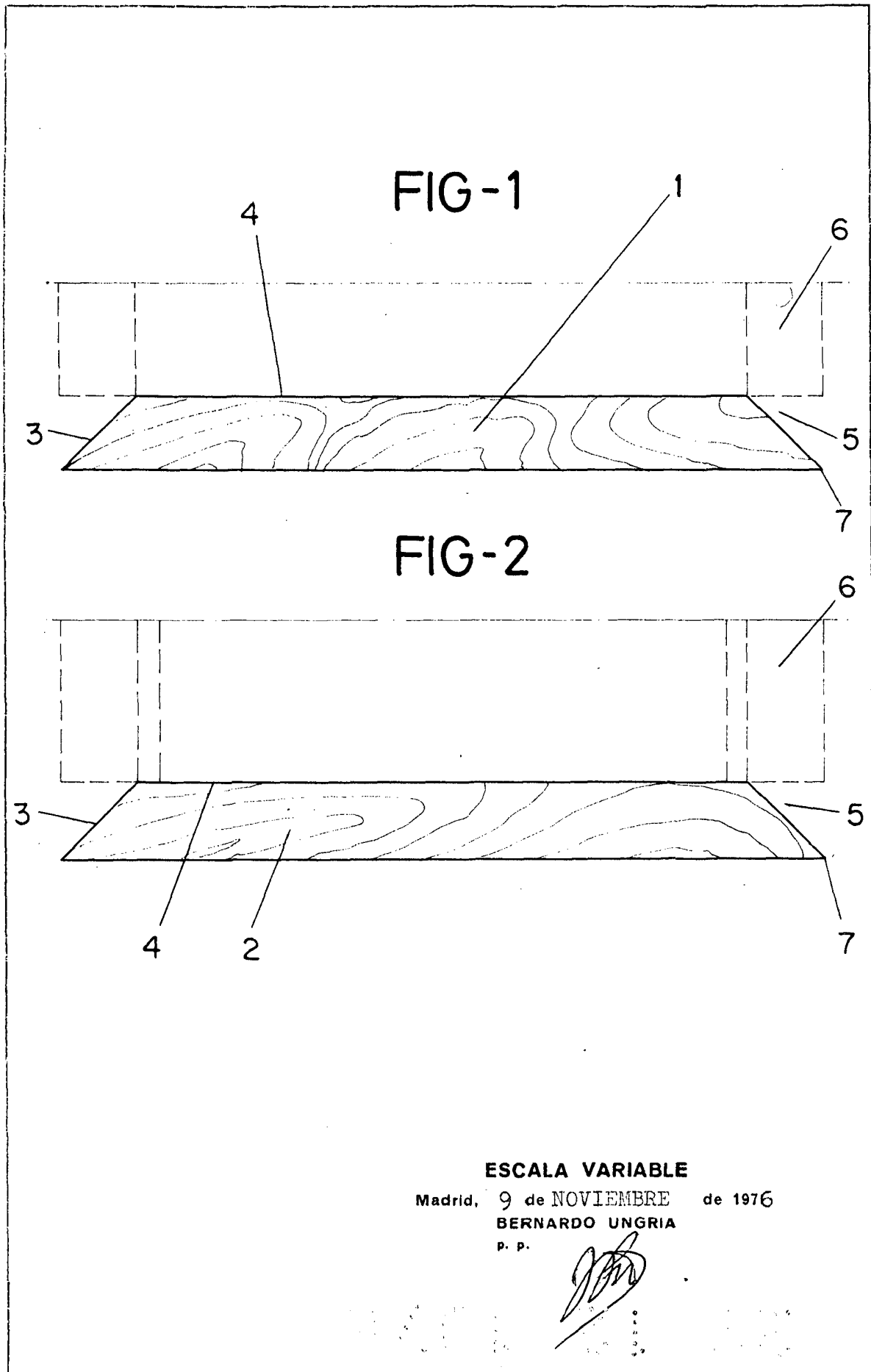
Todo conforme queda descrito y reivindicado en la presente Memoria descriptiva que consta de siete páginas mecanografiadas y dibujos adjuntos.

Madrid, 9 de Noviembre de 1.976

BERNARDO UNGRIA

P.P.





ESCALA VARIABLE

Madrid, 9 de NOVIEMBRE de 1976

BERNARDO UNGRIA

P. P.

FIG-3

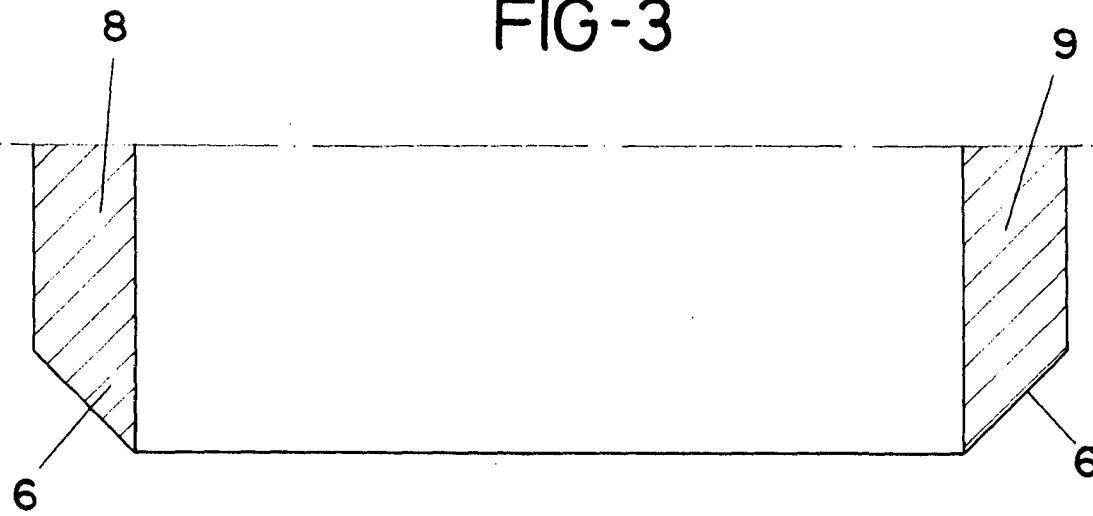
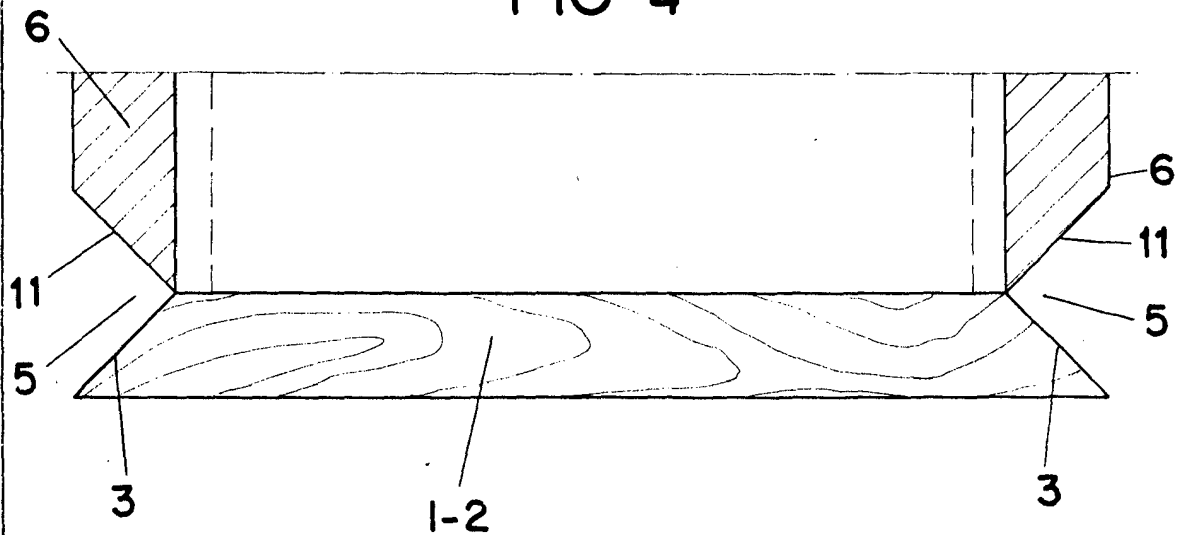


FIG-4



ESCALA VARIABLE

Madrid, 9 de NOVIEMBRE de 1978

BERNARDO UNGRIA

P. P.