



ESPAÑA

⑩ ES	⑪	NUMERO	⑩ Y
	②	224.302	
	②②	FECHA DE PRESENTACION	
		6-11-1976	

MODELO DE UTILIDAD

MOD.- 2.563

G.B. 46219/75

224302

⑨① PRIORIDADES:	③② FECHA	③③ PAIS
③① NUMERO		
46219/75 provisional	7-11-75	Gran Bretaña

④⑦ FECHA DE PUBLICIDAD	⑤① CLASIFICACION INTERNACIONAL
------------------------	--------------------------------

⑤④ TITULO DE LA INVENCIÓN
"UNA PRENDA DE VESTIR"

⑦① SOLICITANTE (S)
COMPAÑIA SCHOLL, S.A.

DOMICILIO DEL SOLICITANTE
Rodríguez San Pedro, 5, Madrid - 15

⑦② INVENTOR (ES)
.....

⑦③ TITULAR (ES)
.....

⑦④ REPRESENTANTE
DON FERNANDO DE ELZABURU MARQUEZ

1 Este invento se refiere a prendas de vestir para --  
uso de hombres, mujeres o niños, que incluye prendas quirúrgicas o hi-  
giénicas de tejido extensible para dar sujeción al abdomen, muslo, in-  
gle o una parte de la pierna del usuario, especialmente a los usuarios  
5 que sufren de venas varicosas.

Los que padecen de venas varicosas en las piernas -  
por encima o por debajo de la rodilla, han utilizado durante muchos años  
medias extensibles que llevan incorporadas fibras elásticas o elastóme-  
ras, debido a lo cual las medias presionan la pierna, aliviando las mo-  
10 lestias de las venas varicosas. Las venas varicosas abdominales, ordina-  
riamente en la región frontal por encima de la entrepierna, pueden ser  
sujetas de forma similar por fajas de dicho material extensible, apli-  
cadas alrededor de la zona abdominal del torso, pero las venas varico-  
sas en la parte interior de la ingle y parte superior del muslo son di-  
15 fíciles de sujetar debido a la forma de esta parte del cuerpo humano.

Hasta ahora tal sujeción ha sido hecha, en lo posible, para las venas -  
varicosas, en todas estas regiones del cuerpo, con prendas separadas o  
fajas.

El principal objeto del presente invento es crear -  
20 una prenda para uso de hombre o mujer, en la cual esten reducidas estas  
desventajas.

Según el presente invento, una prenda comprende una  
pretina de cintura, una media que cubre al menos parte de la pierna del  
usuario y que se extiende hacia arriba al menos por un lado del cuerpo  
del usuario y, unida a la pretina de cintura, un escudete fijado a la -  
25 media en la zona de entrepierna y una parte tensora que une el lado li-  
bre del escudete al lado no cubierto del cuerpo del usuario, con el fin  
de mantener la prenda en tensión alrededor del cuerpo del usuario.

La media se extiende, preferiblemente, desde la par-  
30 te superior del muslo del usuario hasta la parte inferior de la rodilla

1 del usuario y puede terminar, en su parte inferior, en una parte del pie.

La parte tensora puede estar unida a la pretina de cintura para formar con la parte superior de la media una porción a modo de pantalón alrededor de la parte inferior del cuerpo del usuario, desde la línea de la cintura hacia abajo.

Para ponérselo, el usuario atrae la pernera de la media sobre una pierna y tira hacia arriba de la pretina de cintura sobre el cuerpo, de forma que la parte superior de la media cubre un lado del cuerpo. Si el usuario quiere sujetar la parte no cubierta del cuerpo, el usuario puede entonces vestirse una prenda similar en la otra pierna, de forma que el cuerpo queda cubierto totalmente, al menos en parte con doble espesor del material de la media y con dos escudetes superpuestos. Sin embargo la segunda pierna puede cubrirse con una media corriente.

En una construcción preferida, la zona de la pierna o pernera de la media, se hace de material de calcetería tricotado y la parte superior se hace preferiblemente de un tejido diferente, tal como tejido extensible de nilón o tejido de punto o de algodón o lana.

La pretina de cintura y la parte superior de la media están provistas preferiblemente de una formación elástica que puede ser extensible hasta las dimensiones de la cintura del usuario. Tales medios elásticos pueden formar parte de la prenda o pueden estar en una banda elástica unida a la prenda, o la prenda puede tener un dobladillo de doble capa de pretina de cintura, dentro del cual se inserta una banda elástica, estando prevista una abertura, si se desea, con el fin de reemplazar los materiales plásticos expandidos.

La parte tensora puede comprender o incluir una parte elástica hecha de la misma forma que la pretina de cintura para sujetarse alrededor del muslo de la otra pierna del usuario. Como alternati

1 va, la parte del cuerpo puede estar completamente abierta en el lado exterior de la pierna del usuario, de forma que todo el muslo queda fuera de la prenda en uso y el borde sensiblemente vertical de la parte del cuerpo puede entonces estar provisto, como para la pretina de cintura, 5 de una construcción elástica para aplicarse contra el cuerpo del usuario con el fin de proporcionar un soporte de presión sobre la parte cubierta del abdomen e ingle.

Con el fin de que este invento pueda comprenderse más completamente, se describirán ahora, sólo como ejemplo, algunas realizaciones de acuerdo con el mismo, haciendo referencia a los dibujos - 10 adjuntos, en los cuales:

La figura 1 es una vista en perspectiva que muestra, esquemáticamente, un artículo de ropa.

15 La figura 2 muestra una construcción alternativa, mostrándose solo la parte superior de la pierna.

La figura 3 muestra otra construcción.

La figura 4 es una vista en planta de la Fig. 3.

Haciendo referencia a los dibujos, se utilizan las mismas referencias para designar las mismas o similares partes.

20 Con referencia a la Fig. 1, la prenda, preferiblemente de material de calcetería, comprende una media que tiene una parte de pierna 1 que se extiende sobre el lado externo 2 hasta la pretina de cintura 3 y sobre el lado de entrepierna 4 se extiende en una parte tensora 5 a través de una parte de la región de entrepierna que completa la línea de cintura en su parte 6 superior, y tiene una abertura 7 - 25 en su parte 8 inferior, cuyo margen 9 rodea los muslos de la otra pierna del usuario.

En la Fig. 1, la prenda se muestra como una pierna separada y partes superiores están unidas conjuntamente, como por cosido, a lo largo de la línea 10, pero se comprenderá que toda la prenda - 30

1 puede estar formando una sola pieza.

La parte de pierna se muestra como hecha de calceta elástica e incluye una pierna 11 y un pie 12, pero se comprenderá que -  
puede ser sólo la mitad de la pierna hasta justo por debajo de la rodi-  
5 lla o cubrir sólo el muslo. La prenda estará confeccionada para cumplir los requisitos del usuario, la cual, si estuviera confeccionada de calceta quirúrgica o calceta elástica, sujetaría todo o cubriría parte del cuerpo del usuario, tal como un paciente de venas varicosas. La parte -  
de la pierna, como se indica en 14, está reforzada con el fin de dar so-  
10 porte o sujeción a la pierna del usuario por encima de la rodilla y por debajo del muslo, pero la parte elástica puede extenderse hasta el muslo o más abajo por la pierna o cualquier otra disposición con el fin de cumplir los requisitos del usuario.

La parte de pierna está hecha preferiblemente tri-  
15 cotada de la misma forma que las medias de las mujeres y, para uso quirúrgico, está provista de fibra elástica o formación fibrosa extensible, como es corriente en medias elásticas o quirúrgicas.

La parte superior 5 puede ser de cualquier material apropiado, tal como nilón o algodón o lana, tejido o tricotado, extensi-  
20 ble o flocado.

Haciendo referencia a la Fig. 2, esta muestra una -  
forma alternativa de la prenda, que comprende la parte de pierna 1 con  
la parte superior externa 2 que se extiende hasta el muslo y se une a -  
la pretina de cintura 3 como en la Fig. 1. Sin embargo, la parte 5 está  
25 formada con una parte 13 en la zona de entrepierna, que se extiende desde la línea de cintura entre las piernas y hasta la línea de cintura en la parte dorsal del usuario. Su abertura 7, está formada por una abertura total en el lado de la parte superior opuesta a la parte de pierna. El dobladillo puede estar formado por una construcción elástica, como -  
30 para la abertura de la Fig. 1, y la pretina de cintura 14 puede exten-

1 derse justo alrededor de la línea de la cintura como para la figura 1,  
y puede estar cortada como en 15, pudiendo unirse ambas partes conjunta-  
mente por botones, ganchos y ojetes, cierres Velcro u otros medios, con  
el fin de asegurar el adecuado ajuste de la pretina alrededor de la cin-  
5 tura del usuario.

Con referencia a las Figs. 3 y 4, estas muestran —  
una prenda muy similar a la construcción de la Fig. 2, porque tiene la  
parte de media 1 con la parte superior 2, la parte 5 como una pieza se-  
parada o escudete cosido a la parte 2 para formar una parte de entrepierna  
10 na y el miembro 7 es una parte tensora que circunda la pierna no cubier-  
ta como en la Fig. 1, de forma que toda la prenda está en tensión en —  
una dirección horizontal alrededor de las partes cubiertas del cuerpo,  
dando así sujeción a los pacientes de venas varicosas en aquellas par-  
tes del cuerpo.

15 Las prendas mostradas en los dibujos se utilizan pa-  
ra la pierna izquierda de los usuarios, pero también pueden ser confeccio-  
nadas de forma que se adapten a cualquier pierna. Para vestirse las  
prenda, el usuario pasa primero un pie a través de la cintura y luego  
atrae hacia sí toda la media sobre la pierna y el pie tirando de la me-  
20 dia hasta su altura total sobre la pierna, alcanzando la parte superior  
hasta la cintura del cuerpo, donde es retenida por la pretina que circun-  
da el cuerpo. Durante esta operación, la otra pierna queda libre o se -  
pasa a través de la parte tensora. Si se usa la segunda prenda confeccio-  
nada para la pierna derecha, se hace entonces lo mismo que con la prime-  
25 ra parte, de forma que el usuario tiene entonces cubierto completamente  
el cuerpo y ambos muslos, piernas e ingles con un doble espesor de mate-  
rial alrededor de la parte inferior del cuerpo o con un doble espesor -  
de material en la zona de entrepierna centro y dorso de la parte infe-  
rior del cuerpo.

30 Por medio de tales prendas puede lograrse una suje-

1 ción adecuada que cumple los requisitos del usuario, particularmente en el caso de medias elásticas y quirúrgicas.

5

- REIVINDICACIONES -

10

Los puntos que como característica de novedad se --  
presentan para que sean objeto de esta solicitud de Modelo de Utilidad  
en España, por VEINTE años, son los que se recogen en las reivindicacio-  
nes siguientes:

15

1ª.- Una prenda de vestir que cubre una sola pier-  
na, que comprende una pretina o banda de cintura, una media que cubre -  
al menos parte de la pierna del usuario y que se extiende hacia arriba  
al menos sobre el lado externo de la pierna y al mismo lado del cuerpo  
del usuario y unida a la pretina de cintura, dejando abierta la parte -  
que va desde la entrepierna a la pretina de cintura, un escudete asegu-  
rado por un borde a los bordes libres de la media en la zona de entre-  
20 pierna y un elemento tensor unido al borde libre del escudete y que se  
extiende alrededor del lado opuesto no cubierto del cuerpo del usuario  
para mantener la prenda en tensión alrededor del cuerpo del usuario, de-  
jando sin cubrir la otra pierna del usuario.

25

2ª.- Una prenda según la reivindicación 1ª, en la -  
que la media se extiende desde la parte superior del muslo del usuario  
hasta por debajo de la rodilla del usuario.

30

3ª.- Una prenda según las reivindicaciones 1ª y 2ª,  
en la que la media termina en su extremo inferior en una parte de pie.

4ª.- Una prenda según cualquiera de las reivindica-

1 ciones 1ª a 3ª, en la que la parte tensora está unida a la pretina de -  
cintura para formar con la parte superior de la media una zona a modo de  
pantalón alrededor de la parte inferior del cuerpo del usuario, desde -  
la cintura hacia abajo.

5 5ª.- Una prenda según cualquiera de las reivindicaciones 1ª a 4ª en la que la parte superior de la media es de material -  
diferente al del escudete y/o la parte de la media que cubre la pierna.

10 6ª.- Una prenda según cualquiera de las reivindicaciones 1ª a 5ª, en la que la parte de la media que cubre la pierna está  
confeccionada con material de calcetería tejido o tricotado.

7ª.- Una prenda según cualquiera de las reivindicaciones 1ª a 6ª, en la que la parte superior de la media es de nilón, al  
godón o lana, tejido, tricotado o flocado.

15 8ª.- Una prenda según cualquiera de las reivindicaciones 1ª a 7ª, en la que la parte tensora comprende o incluye medios -  
elásticos para ajustar alrededor del muslo de la pierna libre del usua-  
rio.

20 9ª.- Una prenda según cualquiera de las reivindicaciones 1ª a 8ª, en la que parte o el total de la parte superior de la -  
media y/o parte de la media que cubre la pierna es de forma de tubo qui-  
rúrgico y/o elástico o está reforzada de otra forma con el fin de suje-  
tar el abdomen, ingle y/o la parte cubierta de la pierna del usuario.

25 10ª.- Una prenda según cualquiera de las reivindicaciones 1ª a 9ª, que está conformada para ajustarse en cualquiera de las  
piernas del usuario.

11ª.- Una prenda doble formada por dos prendas se-  
gún cualquiera de las reivindicaciones 1ª a 11ª, de forma que cuando se  
usa está vestida al menos una parte de cada una de las piernas del usua-  
rio, y el cuerpo del usuario queda cubierto parcial o totalmente.

30 12ª.- Una prenda de vestir.

1

Tal y como se ha descrito en la Memoria que antecede, representado en los dibujos que se acompañan y con los fines que se han especificado.

5

Esta Memoria consta de nueve hojas escritas a máquina por una sola cara.

Madrid, 27.ENE.1977

P.A.

Fernando de ELIZABETH  
Por Poder.

10

15



20



25

30

Fig. 1

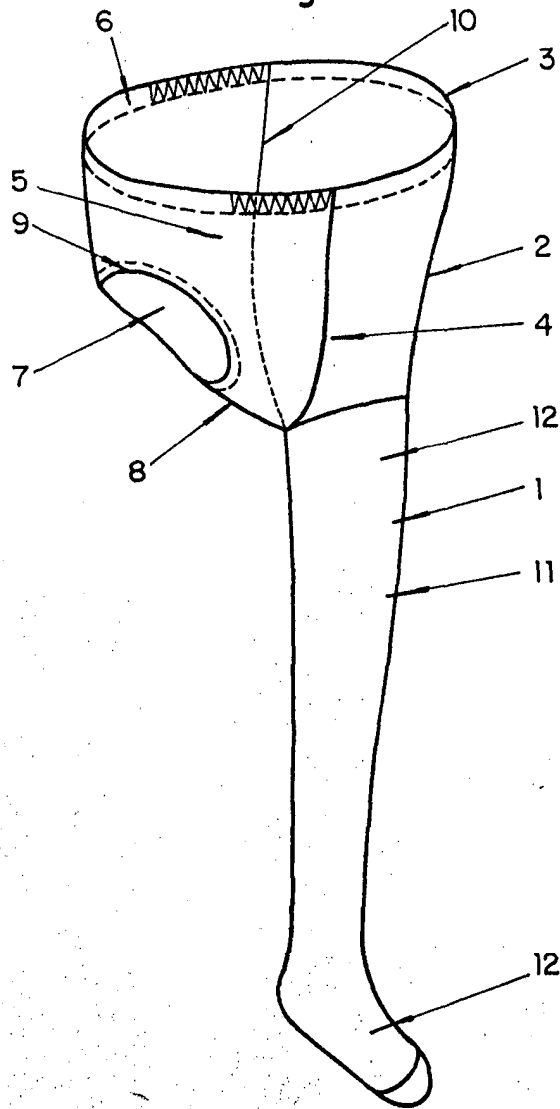
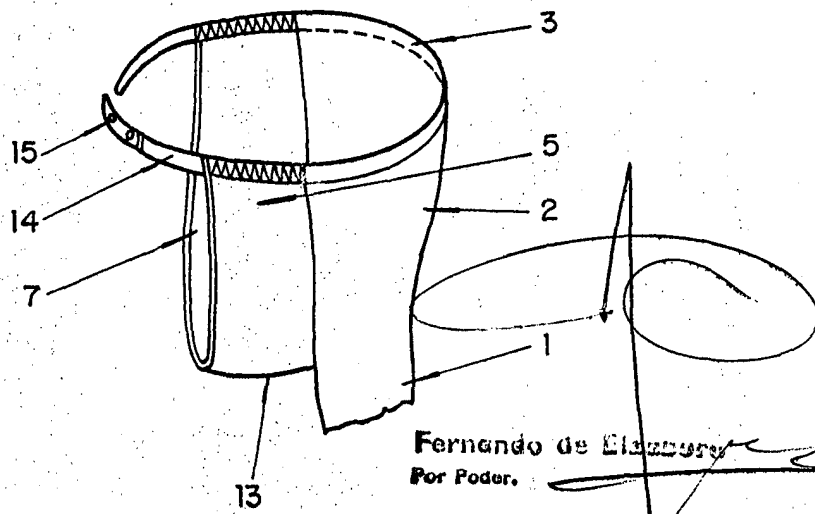


Fig. 2



Fernando de Elazore  
Por Poder.

Fig. 3

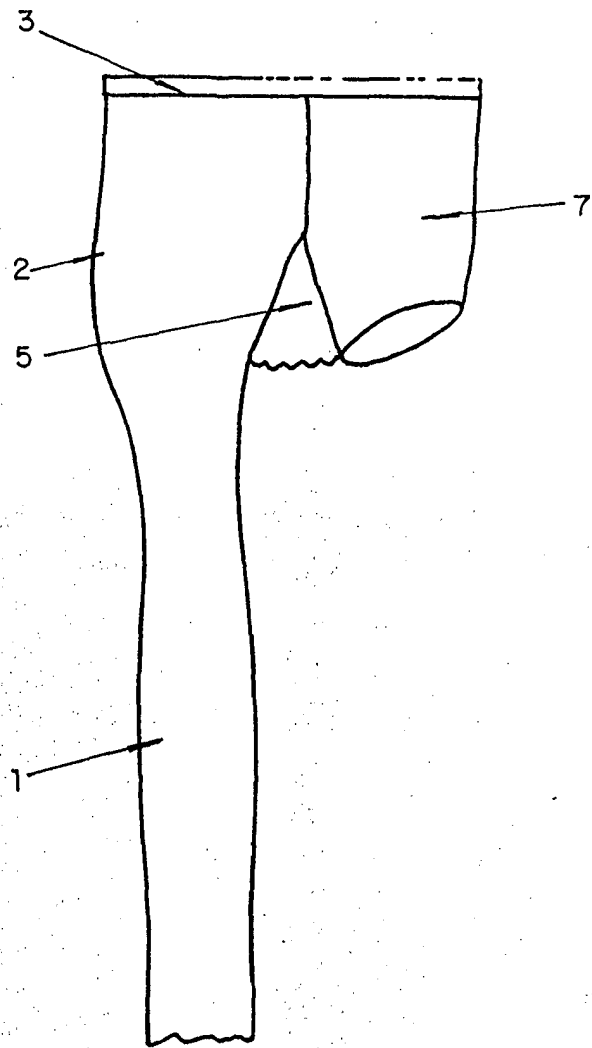
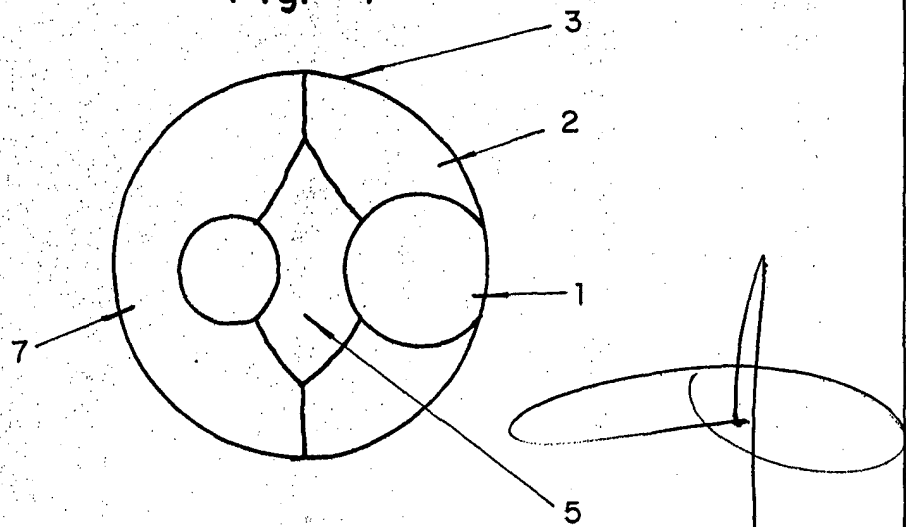


Fig. 4



Fernando de Elizaburu  
Por Poder.