



ESPAÑA

(19) ES	(11) NUMERO	(10) Y
	(21)	
FECHA DE PRESENTACION		
224299		

MODELO DE UTILIDAD

(30) PRIORIDADES:	(32) FECHA	(33) PAIS
(31) NUMERO		

(47) FECHA DE PUBLICIDAD	(51) CLASIFICACION INTERNACIONAL
	F21V

(54) TITULO DE LA INVENCIÓN

"DISPOSITIVO PERFECCIONADO DE ILUMINACION"

(71) SOLICITANTE (S)

D. ALFONSO Y D. LUIS BRU FENOSA

DOMICILIO DEL SOLICITANTE

C/ Montnegre, 8-10 BARCELONA (15)

(72) INVENTOR (ES)

(73) TITULAR (ES)

D. ALFONSO Y D. LUIS BRU FENOSA

(74) REPRESENTANTE

D. JAIME ISERN CUYAS, Agente Oficial de la Propiedad Industrial.

MEMORIA DESCRIPTIVA

El presente modelo de utilidad se refiere a un dispositivo perfeccionado de iluminación

5. Más concretamente, en la invención se ha ideado un dispositivo especialmente destinado para crear una zona de iluminación en la base inferior de los armarios altos de cocina, con lo cual se elimina la sombra natural proyectada por los mismos sobre el marmol, fregaderos o cocina,
10. obteniéndose una luz directa sobre estos elementos que mejora la visión del usuario además de constituir un complemento a la decoración del conjunto de la cocina.

- En líneas generales, el dispositivo objeto de la presente invención se caracteriza en esencia por comprender
15. un perfil de longitud arbitraria y de sección rectangular, abierto por su base inferior, integrando los bordes rectangulares de dicha abertura, sendas guías para una pantalla laminar, la cual desliza en las mismas.

- El perfil comprende interiormente los medios para fijación de los cuerpos portalamparas de las bombillas o tubos de luz.
- 20.

- Con el fin de facilitar la explicación, se acompaña a la presente memoria descriptiva de una lámina de dibujos en la que se ha representado un caso de realización que se oita a título de ejemplo.
- 25.

En los dibujos:

La figura única, muestra una vista en sección del dispositivo aplicado en la base de un mueble de cocina, cuyo dispositivo está formado por un perfil -1-, de sección

transversal rectangular, abierto por su base inferior, formando los bordes longitudinales de dicha abertura sendas guías -2-, para retener a una placa deslizante -3-, que realiza la función de pantalla.

5. El perfil -1-, está destinado para fijarse en el ángulo formado por la base inferior del armario -4- y el paramento -5-, tal como se muestra en el dibujo. El citado perfil comporta los portalámparas para los medios de iluminación -6-, tales como bombillas, tubos, o similares.

10. Como se aprecia por el diseño, el dispositivo crea una zona de luz bajo él o los armarios -4-, cuya luz se proyecta directamente sobre la base superior -6- del mueble o elemento -7- de la cocina.

15. El modelo, dentro de su esencialidad, puede ser llevado a la práctica en otras formas de realización que difieran en detalle de la indicada a título de ejemplo en la descripción y a las cuales alcanzará igualmente la protección que se recaba. Podrá, pues, construirse en cualquier forma y tamaño, con los materiales más adecuados, por quedar todo ello comprendido en el espíritu de las reivindicaciones.

= . =

N O T A

25. Descrito el objeto y utilidad de la presente invención, lo que se declara como no divulgado ni practicado en España, comprende las siguientes reivindicaciones.

1.- Dispositivo perfeccionado de iluminación, caracterizado esencialmente por el hecho de comprender un perfil, abierto por su base inferior, y cuya base superior

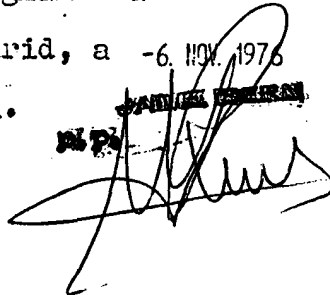
- comprende medios para su fijación en el fondo externo inferior de un armario o batería de armarios elevados de occi-
na, y por constituir los bordes longitudinales de la ante-
dicha abertura del perfil, sendas guías para retener una
5. placa deslizante que integra una pantalla para luces incor-
poradas en el perfil el cual esta dotado de los portalám-
paras al efecto para bombillas o tubos de luz, obteniéndose
con ello una iluminación bajo el armario o batería de ar-
marios, cuya iluminación elimina la zona de sombras produci-
10. das por éstos.

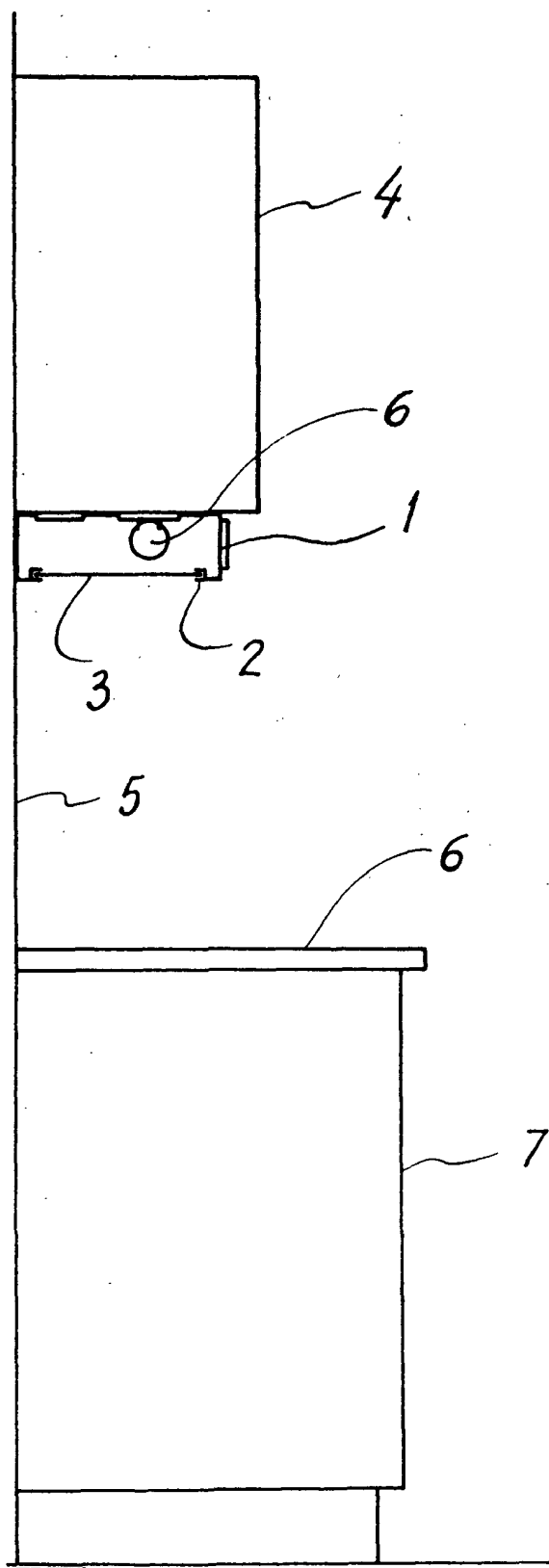
2.- Dispositivo perfeccionado de iluminación.

- Según se describe y reivindica en la presente
memoria descriptiva que consta de 4 páginas foliadas y es-
critas a máquina por una sola de sus caras, acompañadas de
15. los dibujos reglamentarios.

Madrid, a -6. NOV. 1976

p.a.

~~JUAN CARLOS~~




Madrid, a 16. NOV. 1978
p.a. JAMES ISERN
D. P.