

224296

- 5



C E R T I F I C A D O

D E

A D I C I Ó N

por "MEJORAS EN EL OBJETO DE LA PATENTE PRINCIPAL N^o 217.164",
por "MÁQUINA LAVADORA DE ROPA", a favor de DON ENRIQUE Y DON
JOAQUÍN GIL VIDALES, de nacionalidad española, residentes en
BARCELONA, calle San Federico n^o 130.

. = .

MEMORIA DESCRIPTIVA

El presente certificado de adición se refiere a unas mejoras en el objeto de la patente principal n^o 217.164, por "Máquina lavadora de ropa".

5. En la patente principal se reivindica una máquina lavadora de ropa que tiene un dispositivo de desagüe mediante el que se puede evacuar el agua de lavado, selectivamente, a un recipiente para su uso ulterior, o bien directamente al sistema de desagüe público.

10. De acuerdo con las presentes mejoras, el dispositivo de desagüe consiste en una caja fijable a la pared de la máquina

224296 50



5. cuyo interior está comunicado con la cuba de la misma, y está provista en su fondo de dos asientos de válvula con los que se acoplan respectivas válvulas separables a voluntad, comunicando cada uno de dichos asientos con una cámara inferior correspondiente, estando una de estas cámaras en comunicación con la conexión de desagüe de la máquina, mientras que la otra presenta una abertura en su parte inferior para el derrame del líquido de lavado a un recipiente.

10. Mediante esta construcción se evita el inconveniente de las posibles fugas en el grifo ilustrado en la patente principal, para el desagüe.

15. Para facilitar la explicación se acompaña a la presente memoria una lámina de dibujos en los que se ha representado una realización preferida que se cita a título de ejemplo no limitativo.

En los dibujos:

20. La figura 1 es una sección en la línea 2-2 de la figura 2, la figura 2 es una vista lateral alzada del dispositivo de desagüe, y

la figura 3 es una vista alzada por la parte posterior.

25. El aparato comprende una caja 10 esencialmente paralelepédica, cerrada por su fondo 11 y abierta por su parte superior, donde presenta un borde 12 ligeramente divergente hacia arriba con el objeto de proporcionar un espacio adecuado para ver el interior de la caja desde una posición cómoda.

30. En el fondo 11 se encuentran dos aberturas 13,14 en relación lateralmente espaciada, en cada una de cuyas aberturas, que actúan de asiento de válvula, se puede acoplar una válvula respectiva 15,16 accionables mediante los vástagos 17. La construcción específica de estas válvulas ya está detallada en la patente

224296



principal, por lo que no se juzga necesaria una descripción detallada en este lugar.

Por debajo del fondo 11 la caja presenta dos cámaras 18, 19.

5. La primera de ellas tiene una abertura 20 en su parte inferior. Debajo de esta abertura, que queda situada al exterior del mueble de la máquina, se puede colocar el recipiente donde se desea recoger el líquido de lavado de la máquina. Al abrir la válvula 15, el líquido procedente de la cuba de la máquina por la conexión 21 comunicante con la caja 10, pasa a la cámara 18 y de ésta se derrama libremente por la abertura 20.

10. Si en lugar de levantar la válvula 15 se abre la válvula 16, entonces el líquido pasará de la cuba de la máquina, por la caja 10 y la cámara 19, a la conexión de descarga 22, a la que se conecta un tube que conduce al desagüe de la finca.

15. Igual que en la patente principal, la conexión 22 comunica con un conducto 23 practicado en la pared de la caja 10, el cual se extiende hacia arriba y termina en una ventana 24 que desemboca al interior de dicha caja, definiendo el nivel de llenado de la cuba de la máquina.

20. La caja presenta una aleta plana 25 que la rodea completamente en un plano vertical, en la que se han dispuesto los taladros 26 necesarios para la fijación del aparato a una abertura adecuada, formada en la pared 27 del mueble de la máquina, por ejemplo mediante tornillos 28.

25. El invento, en su esencialidad, puede ser desarrollado en otras variantes que difieran en detalle de las indicadas y a las cuales alcanzará igualmente la protección que se recaba. Podrá, pues, ser construido en cualquier forma y tamaño, con los materiales más adecuados, por quedar todo ello comprendido en el espíritu de las reivindicaciones.

224296



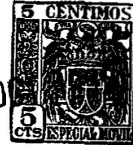
.50

N O T A

Descrito el invento, se declaran nuevas y de propia invención, lo que comprende las siguientes reivindicaciones:

5. 1. Mejoras en el objeto de la patente principal n^o 217.164, por "Máquina lavadora de ropa", caracterizadas por la disposición, en el fondo de la caja o cámara de nivel que esta conectada con la cuba de la máquina, de dos asientos de válvula con los que se acoplan dos válvulas respectivas accionables a voluntad para su apertura, comunicando cada uno de dichos asientos con una cámara inferior correspondiente, estando una de estas cámaras en comunicación con la conexión de desagüe de la máquina, mientras que la otra presenta una abertura comunicante con el exterior, para el derrame del líquido de lavado a un recipiente.
10. 2. Mejoras según la reivindicación 1, caracterizadas por la disposición del fondo de la cámara de nivel como un tabique que divide la caja del aparato a cierta distancia del fondo de esta última, estando este tabique conectado con el fondo de la caja por medio de un segundo tabique, vertical, el cual divide el espacio inferior en dos cámaras, cada una de las cuales comunica con la cámara de nivel por una abertura provista de asiento de válvula para las válvulas correspondientes, y presentando una de estas
15. 20. 25. dos cámaras una comunicación con el exterior y la otra una

224296



- 50

comunicación con el desagüe de la máquina.

3. Mejoras en el objeto de la patente principal nº 217.164 por "Máquina lavadora de ropa".

5. Según se describe y reivindica en la presente memoria descriptiva, que consta de cinco hojas, foliadas y escritas a máquina por una sola cara, acompañadas de una lámina de dibujos.

Madrid, a 5 de Octubre de 1.955

ENRIQUE GIL VIDALES - JOAQUÍN GIL VIDALES.

p.a.

JAIME ISERN MIRALLES

P. P.

Fig. 1

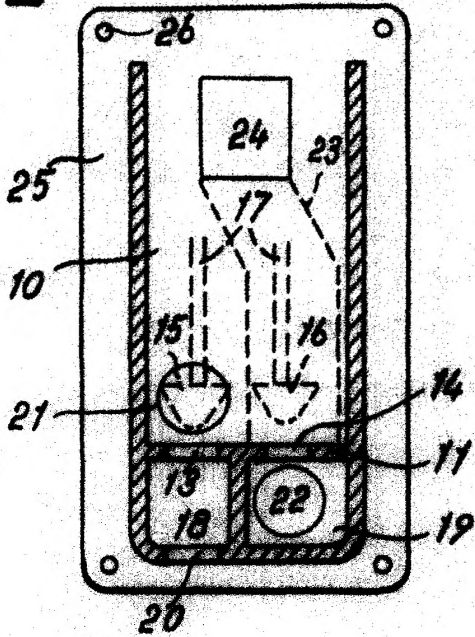


Fig. 2

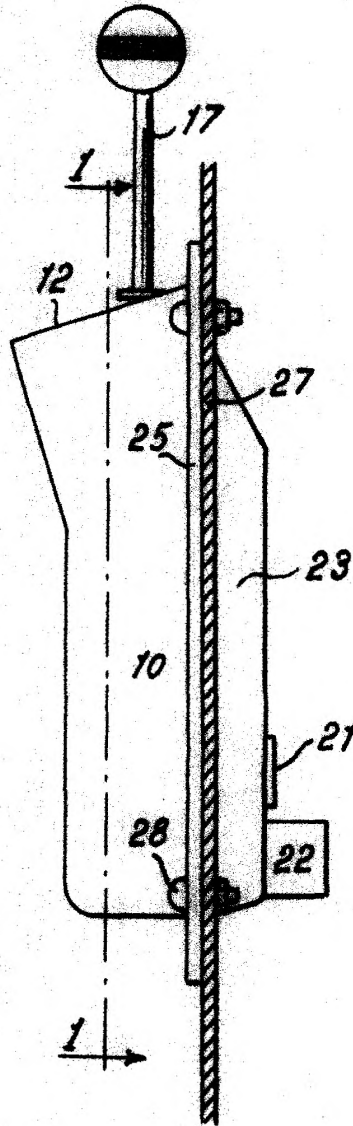
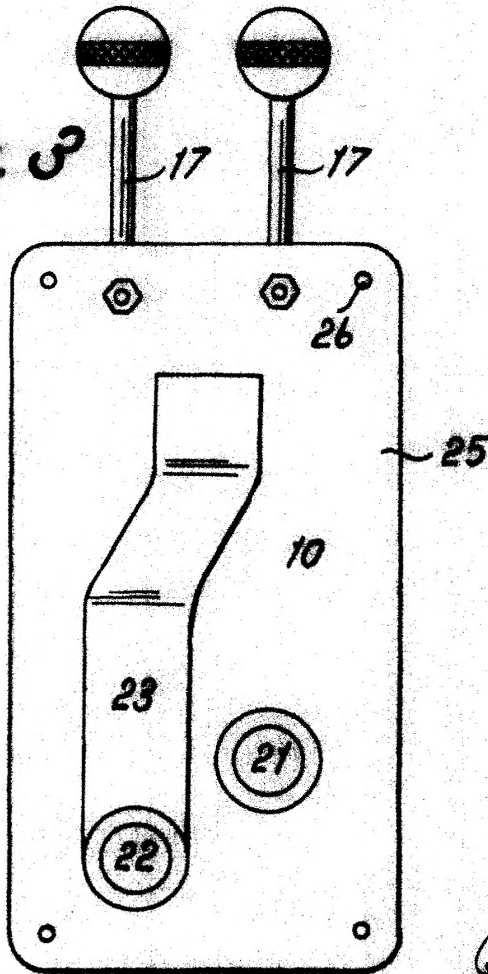


Fig. 3



Madrid, 5 OCT 1955
pp. Jaime Ibern