



ESPAÑA

(15) ES	(11) NUMERO 224.286	(10) Y
(21)	(22) FECHA DE PRESENTACION 5-11-76	

MODELO DE UTILIDAD

224286

(30) PRIORIDADES: (31) NUMERO	(32) FECHA	(33) PAIS
----------------------------------	------------	-----------

(47) FECHA DE PUBLICIDAD	(51) CLASIFICACION INTERNACIONAL A47B
--------------------------	--

(54) TITULO DE LA INVENCIÓN
"ASIENTO TRANSFORMABLE EN MESA DE PLANCHAR".

(71) SOLICITANTE (S)
DON JOSE CHORNET PERELLO.

DOMICILIO DEL SOLICITANTE
c/ Pedro Esteve 10, 4º. DENIA (Alicante)

(72) INVENTOR (ES)

(73) TITULAR (ES)

(74) REPRESENTANTE
DON BERNARDO UNGRIA GOIBURU

1 El Estatuto vigente sobre Propiedad Industrial, de
26 de Julio de 1929, en su texto refundido publicado el 30
de Abril de 1930, establece los caracteres de patentabili-
5 objeto obtener ventajas sobre lo ya conocido, admitiendo
por consiguiente como patentables, las nuevas máquinas, a-
paratos, instrumentos, procesos de fabricación, etc. La am-
plitud de conceptos previstos como patentables, ha llevado
al legislador a aclarar (Artº. 46) que la enumeración con-
10 tenida en dicho cuerpo legal es puramente enunciativa y no
limitativa, haciéndola extensiva incluso a los descubrimien-
tos de tipo científico (Artº. 47).

15 El Decreto de 26 de Diciembre de 1947, recogiendo
la Orden de 18 de Noviembre de 1935, confirma el criterio
legal de que también serán patentables los instrumentos, ob-
jetos, o partes de los mismos, que aporten a la función a
que son destinados, un beneficio o efecto nuevo, y en defi-
nitiva que constituyan una mejora sustancial sobre lo ante-
riormente conocido.

20 Pues bien, a tenor de lo expuesto, y en base al ar-
ticulado que recoge los conceptos expresados, debe conside-
rarse, que la invención a que se refiere la presente memo-
ria, constituye una novedad industrial, con características
y ventajas que la hacen merecedora del privilegio de explo-
25 tación exclusiva que por ella se solicita, premiando así
los méritos de quien aporta a la industria del país una me-
jora efectiva y precisamente comprendida entre las enuncia-
das por la Ley como patentables. (Arts. 46 y 47 en relación
con el 171, en su nueva redacción afectada por la Orden de
30 18 de Noviembre de 1.935).

1 La presente invención, según se expresa en el enunciado de esta Memoria descriptiva, se refiere a un asiento transformable en mesa de planchar, el cual ha sido concebido y realizado de forma que permite, a partir -
5 de un asiento o silla, transformar éste en una mesa de planchar, lo que faculta a un único objeto el de que puede desempeñar las funciones de dos, y en consecuencia, originar un ahorro de espacio y por consiguiente de economía.

10 El asiento transformable en mesa de planchar, objeto de la invención, se constituye a partir de una silla convencional cuyo respaldo está estructurado para determinar un cuerpo plano constitutivo de un planchador, el cual irá articulado a sendos bastidores laterales de la propia silla para permitir que el mencionado respaldo pueda variar su posición originaria, llegando a establecerse en situación horizontal mediante un giro.

15 Por otra parte, el asiento está articulado a su estructura inferior de tal forma que permite asimismo el abatimiento de dicho asiento, para así adoptar una postura o posición perpendicular sobre cuyo borde superior quedará apoyado el respaldo constitutivo del planchador propiamente dicho, quedando éste de forma totalmente horizontal para colocar en él los utensilios que se crean conveniente.

20 Con esta estructuración, la silla puede ser utilizada como tal constituyendo un asiento con su correspondiente respaldo, y además ser utilizada como dispositivo para planchar, ya que el respaldo se dispondrá en posición horizontal y quedará apoyado en el borde superior o correspondiente al elemento constitutivo del propio
25
30

1 asiento en el abatimiento de éste.

Las ventajas que se obtienen con esta
estructuración, son numerosas, pudiéndose contar entre ellas
el ahorro de espacio así como una gran economía, ya que con
5 un solo mueble u objeto pueden permitirse dos funciones de
éste, como son la del propio asiento y la del elemento plan-
chador.

Para complementar la descripción que -
seguidamente se va a realizar y con objeto de ayudar a una
10 mejor comprensión de las características del invento, se -
acompaña a la presente memoria descriptiva de un juego de -
planos cuyas figuras representan lo siguiente:

Figura 1ª.- Muestra una vista en pers-
pectiva del asiento realizado según la invención, en el que
15 se aprecia claramente el respaldo constitutivo del elemento
planchador.

Figura 2ª.- Muestra una vista asimismo
en perspectiva del asiento constituyendo el elemento plan-
chador, apreciándose la placa de asiento en posición perpen-
20 dicular sobre la que se apoya el propio respaldo constitu-
tivo del planchador horizontal.

A la vista de las figuras, puede ob-
servarse la silla 1 de forma convencional y dotada de sus -
correspondientes patas delanteras 2 y traseras 3, de tal --
25 forma que dichas patas traseras 3 se prolongan superiormen-
te constituyendo los bastidores 4 para el correspondiente -
anclaje y fijación del propio respaldo 5. Dicho respaldo 5,
con forma de planchador, está articulado en los puntos 6 -
mediante sendos ejes o pasadores facultados de giro para el
30 abatimiento de dicho respaldo o planchador 5.

1 Por su parte, el asiento 7 de la silla 1 presenta asimismo una articulación 8 en su borde --
frontal que permite el abatimiento de dicho asiento 7 a --
una posición totalmente perpendicular, constituyendo el --
5 borde libre o superior de dicho asiento 7 un apoyo para el respaldo 5, con lo que este quedará en posición totalmen-
te horizontal constituyendo la propia mesa de planchado.

10 Como puede observarse en la figura 2ª, al obtener la mesa de planchado descrita se origina un hue-
co 9 caracterizado por conter con las mismas dimensiones --
del propio asiento, ya que sus lados actuan como soporte --
del mencionado asiento; de tal modo que dicho hueco 9 pue-
de ser aprovechado como cajón o lugar para dejar los uten-
silios que se crean convenientes.

15 No se considera necesario hacer más --
extensa esta descripción, para que cualquier persona peri-
ta en la materia comprenda perfectamente la idea que se --
desea patentar, así como las ventajas que de su realización
industrial han de derivarse.

20 Por todo ello, y para evitar posibles imitaciones, se presenta esta solicitud, pidiendo la explo-
tación exclusiva de la idea descrita, de acuerdo con las --
consideraciones y puntos que se desean reivindicar que se --
concretan en las páginas siguientes:

25

30

1 Hecha la descripción a que se refiere la memoria
que antecede, es preciso insistir en que los detalles de
realización de la idea expuesta, pueden variar, es decir,
que pueden sufrir pequeñas alteraciones, basadas siempre
5 en los principios fundamentales de la idea, que son en esen-
cia los que quedan reflejados en los párrafos de la descrip-
ción hecha. En efecto, el Artículo 48 del Estatuto vigente
sobre Propiedad Industrial, establece como no patentables,
en su apartado tercero, "los cambios de forma, dimensiones,
10 proporciones y materias de un objeto ya patentado" fijando
así el criterio del legislador en el sentido de que paten-
tada una idea que pueda dar lugar a una realidad práctica
e industrializable, nadie podrá apoyarse en ella para, a
pretexto de haber introducido ligeras modificaciones, pre-
15 sentarla como nueva y propia.

Este principio, en cuanto al alcance de la protec-
ción del objeto patentado se refiere, se halla confirmado
por numerosas Sentencias del Tribunal Supremo, y entre -
ellas, como más terminantes, en las de fechas 16 de octubre
20 de 1954, 23 de enero de 1959, 20 de marzo de 1964 y otras.

Establecido el concepto expresado, en cuanto a la
amplitud que debe darse a la protección solicitada, se re-
dacta a continuación la Nota de Reivindicaciones, de acuer-
do con lo que se establece en el último párrafo del apar-
tado tercero del Artículo 100 de la Ley, sintetizando así
25 las novedades que se desean reivindicar:

NOTA DE REIVINDICACIONES

En resumen, el privilegio de explotación exclusi-
va que se solicita, recaerá sobre las reivindicaciones si-
30 guientes:

1
5
10
15
20
25
30

1ª.- "ASIENTO TRANSFORMABLE EN MESA DE PLANCHAR", caracterizado por constar de un respaldo que adopta la forma de un planchador, estando articulado al asiento para conseguir el cambio a una posición horizontal; con la particularidad de que el asiento se encuentra, igualmente articulado por uno de sus lados a la estructura inferior, lo que le permite adquirir una característica de abatibilidad y quedar en una posición perpendicular, resultando como soporte complementario del planchador.

2ª.- Se reivindica por último como objeto sobre el que ha de recaer el Modelo de Utilidad que se solicita: "ASIENTO TRANSFORMABLE EN MESA DE PLANCHAR".

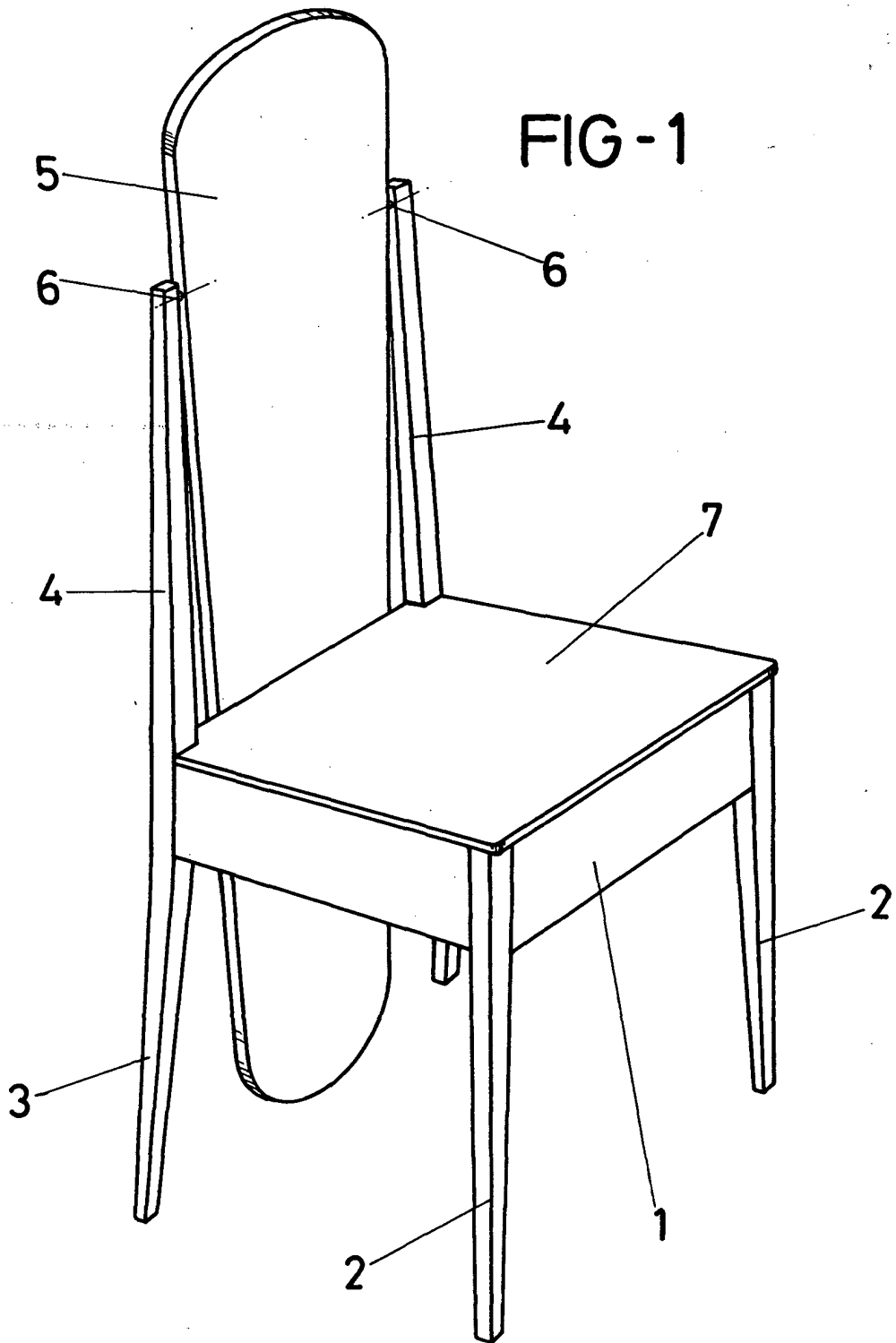
Todo conforme queda descrito y reivindicado en la presente Memoria descriptiva que consta de siete páginas mecanografiadas y dibujos adjuntos.

Madrid, 5 de Noviembre de 1.976

BERNARDO UNGRIA

P.P.



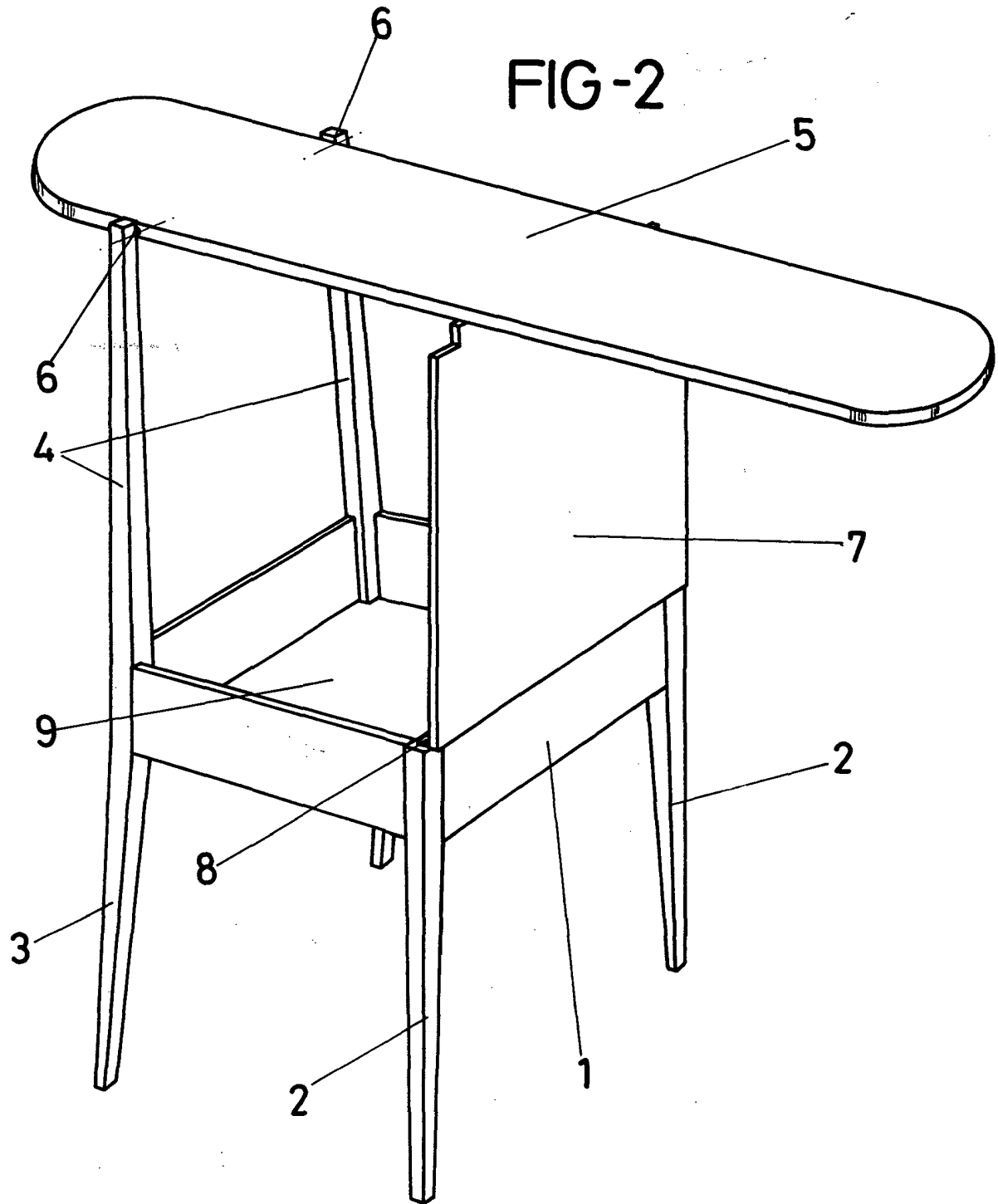


ESCALA VARIABLE

Madrid, 5 de NOVIEMBRE de 1976

BERNARDO UNGRIA

P. P.



ESCALA VARIABLE
Madrid, 5 de **NOVIEMBRE** de 1976
BERNARDO UNGRIA
P. P.