



ESPAÑA

19 ES	11 NUMERO	224.258	10 Y
	21		
	22 FECHA DE PRESENTACION	4-11-76	

MODELO DE UTILIDAD

224258

30 PRIORIDADES:	32 FECHA	33 PAIS
31 NUMERO		

47 FECHA DE PUBLICIDAD	51 CLASIFICACION INTERNACIONAL
	A47K

54 TITULO DE LA INVENCIÓN
TAPA Y GUARNICION DE INODORO PERFECCIONADA.

71 SOLICITANTE (ES)
D ^a FLORA AUVI CASAJUANA

DOMICILIO DEL SOLICITANTE
Infanta Carlota - 134 BARCELONA

72 INVENTOR (ES)

73 TITULAR (ES)

74 REPRESENTANTE
D. BERNARDO UNGRIA GOIBURU

1 El Estatuto vigente sobre Propiedad Industrial, de
26 de Julio de 1929, en su texto refundido publicado el 30
de Abril de 1930, establece los caracteres de patentabili-
5 dad de las invenciones de tipo industrial que tienen por
objeto obtener ventajas sobre lo ya conocido, admitiendo
por consiguiente como patentables, las nuevas máquinas, a-
paratos, instrumentos, procesos de fabricación, etc. La am-
plitud de conceptos previstos como patentables, ha llevado
al legislador a aclarar (Artº. 46) que la enumeración con-
10 tenida en dicho cuerpo legal es puramente enunciativa y no
limitativa, haciéndola extensiva incluso a los descubrimien-
tos de tipo científico (Artº. 47).

15 El Decreto de 26 de Diciembre de 1947, recogiendo
la Orden de 18 de Noviembre de 1935, confirma el criterio
legal de que también serán patentables los instrumentos, ob-
jetos, o partes de los mismos, que aporten a la función a
que son destinados, un beneficio o efecto nuevo, y en defi-
nitiva que constituyan una mejora sustancial sobre lo ante-
riormente conocido.

20 Pues bien, a tenor de lo expuesto, y en base al ar-
ticulado que recoge los conceptos expresados, debe conside-
rarse, que la invención a que se refiere la presente memo-
ria, constituye una novedad industrial, con características
y ventajas que la hacen merecedora del privilegio de explo-
25 tación exclusiva que por ella se solicita, premiando así
los méritos de quien aporta a la industria del país una me-
jora efectiva y precisamente comprendida entre las enuncia-
das por la Ley como patentables. (Arts. 46 y 47 en relación
con el 171, en su nueva redacción afectada por la Orden de
30 18 de Noviembre de 1.935).

1 La presente invención, según se expresa en el enunciado de esta Memoria descriptiva, se refiere a una tapa y guarnición de inodoro perfeccionada, la cual ha sido concebida y realizada de forma que su anclaje para
5 efectuar el giro de la misma presenta una especial realización que mejora notablemente el referido sistema de anclaje respecto a otras existentes de análogas finalidades.

10 La tapa y guarnición de inodoro, objeto de la presente invención, quedan, posteriormente, en el lugar apropiado respecto a la taza del inodoro de una manera perfectamente rematada y facilitando el acceso para una posterior limpieza del mismo.

15 Por otra parte, tanto la tapa como la guarnición están perfectamente guiadas, de modo que quedan siempre retenidas y centradas con respecto a la taza sin ninguna clase de holguras laterales ni longitudinales.

20 Las principales características que presentan dicha tapa y guarnición que constituyen el conjunto, se basan en que la propia guarnición presenta sendas muescas realizadas sobre su borde posterior, las cuales son equidistantes respecto a los laterales y constituyen un alojamiento para dos orejetas emergentes de la cara inferior de la tapa en cuestión, a la vez de que queda espacio suficiente entre dichas muescas para el alojamiento
25 de sendos lados provistos en su base de un muñón que se prolonga en una espiga roscada para que mediante una tuerca de mariposa constituya el anclaje de los referidos dados y por consiguiente de la tapa y guarnición del inodoro. Tanto las orejetas de la tapa como las partes latera-
30

1 les de la guarnición van dotadas de sendos orificios coinci-
dentes con otro orificio practicado en los propios dados, de-
terminando así un alojamiento para un pasador lateral consti-
tutivo del eje de giro del conjunto.

5 Para complementar la descripción que -
seguidamente se va a realizar y con objeto de ayudar a una -
mejor comprensión de las características del invento, se --
acompaña a la presente Memoria descriptiva de una hoja única
de planos en cuya figura se representa una vista en perspec-
10 tiva de la tapa y guarnición realizada según la invención, --
en la que se aprecian los elementos que determinan el ancla-
je y eje de giro del conjunto determinado por dichas tapa y
guarnición.

15 A la vista de la figura, pueden obser-
varse la tapa 1 y guarnición 2, las cuales están constitui-
das por sendos cuerpos planos, de tal modo que la guarni-
ción 2 va dotada sobre su borde posterior 3 de sendas mues-
cas 4 equidistantes de sus bordes laterales. Sobre dichas -
muescas 4 se alojan sendas orejas 5 que emergen de la cara -
20 inferior de la propia tapa, quedando dichas orejas 5 adosa-
das a una de las caras de otros tantos dados 6 que quedan -
asimismo alojados en las referidas muescas 4, de tal modo que
dichos dados 6 presentan inferiormente un muñón centrador 7
prolongado en una espiga roscada 8 sobre la que se roscará
25 la correspondiente tuerca a mariposa 9 para realizar la fija-
ción del conjunto. Tanto las orejas 5 como los dados 6 y los
laterales de la guarnición 2, van dotados de orificios 10 ,
quedando todos ellos coincidentes y alineados para el aloja-
miento de sendos pasadores laterales 12 que, provistos de me-
30 dios de enclavamiento, constituyen el eje de giro para la --

1 guarnición 2 y tapa 1.

Con esta constitución de tapa y guarnición descrita la fijación de las mismas se realiza de la forma siguiente:

5 Como anteriormente se ha dicho, los dados 6 quedan alojados junto con las orejas 5 en las muescas 4 previstas en la guarnición 2, de tal modo que las espigas roscadas 8 de los dados 6 quedan emergentes hacia la parte inferior, quedando alojadas dichas espigas 8 en un panel comprendido entre los muñones 7 y las propias tuercas de mariposa 9, para una vez previsto dicho panel roscar las aludidas tuercas a mariposa 9 y quedar así el conjunto perfectamente anclado junto con los pasadores laterales 11 que constituyen el eje de giro de la tapa y guarnición propiamente dichas.

15 No se considera necesario hacer más extensa esta descripción, para que cualquier persona perita en la materia comprenda perfectamente cual es la idea que se desea patentar, así como las ventajas que de su realización industrial han de derivarse.

20 Por todo ello, y para evitar posibles imitación, se presenta esta solicitud pidiendo la explotación exclusiva de la idea descrita, de acuerdo con las consideraciones y puntos que se desean reivindicar que se concretan en las páginas siguientes:

25
30

1 Hecha la descripción a que se refiere la memoria
que antecede, es preciso insistir en que los detalles de
realización de la idea expuesta, pueden variar, es decir,
que pueden sufrir pequeñas alteraciones, basadas siempre
5 en los principios fundamentales de la idea, que son en esen-
cia los que quedan reflejados en los párrafos de la descrip-
ción hecha. En efecto, el Artículo 48 del Estatuto vigente
sobre Propiedad Industrial, establece como no patentables,
en su apartado tercero, "los cambios de forma, dimensiones,
10 proporciones y materias de un objeto ya patentado" fijando
así el criterio del legislador en el sentido de que paten-
tada una idea que pueda dar lugar a una realidad práctica
e industrializable, nadie podrá apoyarse en ella para, a
pretexto de haber introducido ligeras modificaciones, pre-
15 sentarla como nueva y propia.

Este principio, en cuanto al alcance de la protec-
ción del objeto patentado se refiere, se halla confirmado
por numerosas Sentencias del Tribunal Supremo, y entre -
ellas, como más terminantes, en las de fechas 16 de octubre
20 de 1954, 23 de enero de 1959, 20 de marzo de 1964 y otras.

Establecido el concepto expresado, en cuanto a la
amplitud que debe darse a la protección solicitada, se re-
dacta a continuación la Nota de Reivindicaciones, de acuer-
do con lo que se establece en el último párrafo del apar-
tado tercero del Artículo 100 de la Ley, sintetizando así
25 las novedades que se desean reivindicar:

NOTA DE REIVINDICACIONES

En resumen, el privilegio de explotación exclusi-
va que se solicita, recaerá sobre las reivindicaciones si-
30 guientes:

1 1ª.- "TAPA Y GUARNICION DE INODORO -
PERFECCIONADA", caracterizada esencialmente porque la --
guarnición presenta sendas muescas en el borde posterior
las cuales son equidistantes y constituyen alojamiento pa-
5 ra sendas orejas emergentes de la cara inferior de la tapa
y para otros tantos dados que están provistos en su base --
de un muñón del que emerge una espiga roscada, estando las
orejas y el muñón provistas de sendos orificios alineados
10 que se corresponden con otros previstos en la guarnición -
constituyendo alojamiento para sendos pasadores que pro--
vistos de medios de enclavamiento constituyen eje de giro
para la guarnición y para la tapa.

15 2ª.- Se reivindica por último como -
objeto sobre el que ha de recaer el Modelo de Utilidad que
se solicita: "TAPA Y GUARNICION DE INODORO PERFECCIONADA".

Todo tal y como queda descrito y rei-
vindicado en la presente Memoria descriptiva que consta de
siete páginas mecanografiadas y dibujos adjuntos.

Madrid, 4 de Noviembre de 1.976

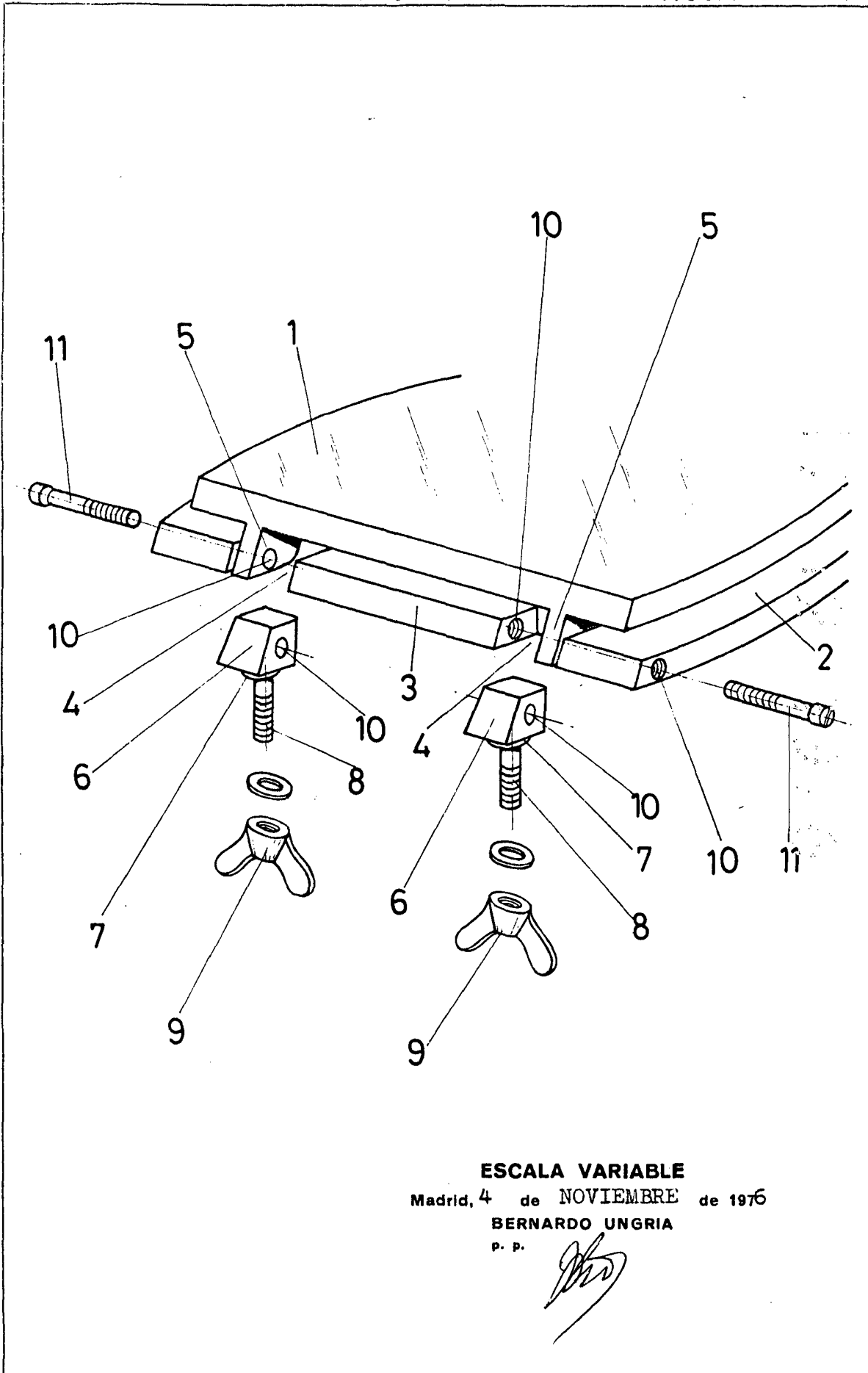
20 BERNARDO UNGRIA

P.P.



25

30



ESCALA VARIABLE

Madrid, 4 de NOVIEMBRE de 1976

BERNARDO UNGRIA

P. P.