



19	ES	11	224 242	10	Y
		21			
		22	FECHA DE PRESENTACION		
			04 NOV. 1976		

MODELO DE UTILIDAD



30	PRIORIDADES:	32	FECHA	39	PAIS
	31	NUMERO			

47	FECHA DE PUBLICIDAD	51	CLASIFICACION INTERNACIONAL
			G11B

64	TITULO DE LA INVENCIÓN
MECANISMO PARLANTE APLICABLE A MUÑECOS, PERFECCIONADO.	

71	SOLICITANTE (S)
D. JOAQUIN CRUZADO SERRANO	

DOMICILIO DEL SOLICITANTE	
Lorenzo Salon, 4 -VALENCIA-	

72	INVENTOR (ES)

73	TITULAR (ES)

74	REPRESENTANTE
D. MIGUEL FERNANDEZ-LOAYSA PINZON.	

C/ag.-9674

1 La presente memoria descriptiva tiene como fin la
declaración del objeto sobre el que ha de recaer el privilegio
de explotación industrial y comercial exclusivo en el territorio
nacional de un Modelo de Utilidad, de acuerdo con la vigente Le-
5 gislación, que, como el enunciado indica, se trata de "MECANISMO
PARLANTE APLICABLE A MUÑECOS PERFECCIONADO".

La presente invención trata de un mecanismo par-
lante de los que se emplean en juguetería, concretamente para mu-
ñecos, el cual ha sido perfeccionado de tal forma que logra unas
10 características de funcionamiento con particularidades novedosas
respecto a los ya existentes.

Este mecanismo es de los que comprenden un disco
grabado y un brazo megafónico lector, siendo el disco giratoria-
mente accionable mediante un motor eléctrico, en tanto que el
15 brazo lector está relacionado con un elemento o dispositivo inte-
rruptor de la corriente a dicho motor, de tal modo que este bra-
zo semicomanda él mismo el funcionamiento en función de su posi-
ción relativa variable respecto al disco, siendo la presión de
dicho brazo megafónico asegurada por otro brazo apoyado sobre él,
20 que es portador de una membrana amplificadora de sonido, jugando
este brazo en colaboración con aquél otro para gobernar la secuen-
cia de funcionamiento.

Con todo ello, el mecanismo que ahora se preconiza
tiene la particularidad de que el brazo portador de la membrana
25 amplificadora está relacionado con un vástago empujador y con un
elemento de palanca basculante, cada uno de los cuales permite ac-
cionar dicho brazo en contra de la presión que ejerce sobre el
brazo megafónico, para dejar a este último libre de recuperarse
por la acción de un muelle, en cuya recuperación establece la
30 puesta en marcha del motor accionador, constituyendo así dicho

vástago empujador y dicho elemento de palanca sendos mandos de accionamiento del mecanismo.

Ahora bien, el disco grabado posee dos surcos independientes, uno de los cuales surcos está previsto para que la aguja del brazo megafónico tenga entrada en él precisamente en una determinada posición del disco, y de acuerdo con esta el disco posee un diente con el que hace tope y queda parado contra una pestaña del elemento de palanca cuando éste está basculado, con lo cual dicho elemento de palanca sirve de mando de accionamiento para la lectura del mencionado surco con entrada en una precisa posición, en tanto que el vástago empujador sirve de mando para el funcionamiento con lectura sobre el otro surco.

Como puede apreciarse, es este un mecanismo que, similar en su estructura y montaje a los ya convencionales, presenta unas características de funcionamiento que le distinguen, basado fundamentalmente en la particularidad ventajosa que permite dos diferentes emisiones sonoras, seleccionables a voluntad la una o la otra con mandos de accionamiento independientes.

Para comprender mejor la naturaleza del invento, en el plano adjunto hacemos una representación esquemática de su utilización, no siendo en absoluto limitativa y susceptible por ello de las modificaciones accesorias que no alteren las características esenciales.

La figura 1 es una vista en planta del mecanismo parlante que se preconiza desprovisto de la tapa o carcasa superior, en la posición de reposo.

La figura 2 es la misma vista en planta del mecanismo pero ahora en la posición inicial de funcionamiento.

La figura 3 es una sección longitudinal del mecanismo en la posición de reposo.

1 La figura 4 es la sección longitudinal en la posición de accionamiento mediante el elemento de palanca basculante.

5 El mecanismo en cuestión está constituido por un armazón portante (1), el cual por un lado se cierra mediante una tapa (2) sobre la que va montado el disco (3), en tanto que por el otro lado comporta los elementos de funcionamiento, que quedan encerrados mediante una cubierta superior (4).

10 Tales elementos de funcionamiento consisten en un motor eléctrico (5) accionador de giro del disco (3), el brazo megafónico lector (6) y una membrana altavoz (7) con un brazo (8) soporte de la misma.

15 El brazo megafónico (6) tiende a observar una posición hacia la periferia del disco (3) mediante un resorte recuperador (9), quedando presionado por el brazo (8) de la membrana (7) contra el disco (3), siendo esta presión asegurada por una pletina (10) que apoya sobre el mencionado brazo (8).

20 Posicionado debajo de dicho brazo (8) va dispuesto un elemento de palanca basculante (11), que queda retenido y empujado a una determinada posición estable mediante una pletina (12), el cual elemento (11) en su parte anterior posee una pestaña superior (13) orientada hacia el brazo (8), y en la parte posterior posee una pestaña inferior (14), correspondiendo ésta sobre la línea circunferencial en que se mueve un diente (15) del núcleo del disco (3), pero de tal forma que en la posición estable de reposo del elemento (11) dicha pestaña (14) no interfiere al mencionado diente (15), en tanto que cuando se acciona tal elemento (11) a la posición de basculamiento contrario en contra de la pletina (12), entonces dicha pestaña (14) baja hasta una posición en que el diente (15) topa con ella quedando retenido el disco (3)

30 Por otra parte, coaxialmente al disco (3) va dis-

1 puesto un vástago pasador (16), el cual queda también enfrentado
por debajo al brazo (8), de tal forma que tanto por empuje con
este vástago (16) como por el basculamiento del elemento (11) se
puede conseguir levantar un tanto el mencionado brazo (8) en con-
5 tra de la pletina (10).

La alimentación del motor (5) está hecha desde sen-
das conexiones terminales (17 y 18) de una pila o batería, pero
a una de ellas por medio de un dispositivo interruptor constitui-
do por un contacto fijo (19) y una pletina de contacto móvil (20),
10 quedando este contacto móvil (20) a merced de actuación del brazo
megafónico (6) en su desplazamiento hacia el centro del disco (3).

Todo ello así dispuesto, cuando el brazo megafóni-
co (6) se encuentra desplazado hacia el centro del disco (3) man-
tiene a la pletina (20) separada del contacto fijo (19), con lo
15 que el motor (5) no funciona, -ver figura 1-, y si en estas con-
diciones se levanta el brazo (8), bien sea con el vástago (16),
bien con el elemento (11), entonces el brazo megafónico (6) queda
libre y por la acción de su resorte (9) se desplaza hacia la peri-
feria del disco (3), con lo que la pletina (20) queda libre y por
20 su propia elasticidad establece contacto con (19), poniendose en
marcha el motor (5) que hace girar al disco (3) y éste, una vez
recuperada la presión del brazo (8), sigue el surco gravado hacia
el centro, hasta que al llegar a la pletina (20) establece de nue-
vo la interrupción del circuito y para el mecanismo.

25 El disco (3) tiene, no uno sino dos surcos graba-
dos, en uno de los cuales se encaja la aguja del brazo megafónico
(6), sin más, al producirse la recuperación de dicho brazo (6)
hacia la periferia, en tanto que el otro surco requiere, para
que la aguja lectora encaje en él, una concreta posición de giro
30 del disco (3), cuya posición coincide precisamente con la de de-

1 tención del disco (3) mediante la pestaña (14) del elemento bascu-
lante (11), con lo que dicho elemento (11) hace las funciones de
mando de puesta en marcha para emisión gravada en este segundo
surco del disco (3), mientras que el vástago (16) constituye el
5 mando de puesta en marcha para la emisión grabada en el otro sur-
co, por ejemplo para la aplicación, en muñecos con grabaciones
de llanto y de risa.

A tal fin, el vástago (16) queda en una posición
asomante al exterior de la tapa (2) del mecanismo, en tanto que
10 el elemento (11) queda en correspondencia con un pulsador (21)
que asoma al exterior a través de la cubierta superior (4).

Descrita suficientemente la naturaleza del invento,
así como su realización industrial, sólo cabe añadir que en su
conjunto y partes constitutivas es posible introducir cambios de
15 forma, materia y disposición, en cuanto tales alteraciones no su-
pongan variación sustancial del mismo.

El solicitante, al amparo de los Convenios Inter-
nacionales sobre Propiedad Industrial se reserva el derecho de
extender esta demanda a los países extranjeros, si fuera posible
20 reivindicando la misma prioridad de la presente solicitud.

N O T A:

El Modelo de Utilidad que se solicita como nuevo
en España, por veinte años, de acuerdo con la vigente Legislación
deberá recaer sobre "MECANISMO PARLANTE APLICABLE A MUÑECOS PER-
25 FECCIONADO", en todo de acuerdo con las siguientes,

R E I V I N D I C A C I O N E S:

1.-Mecanismo parlante aplicable a muñecos perfec-
cionado, del tipo de los que comprenden un disco grabado relacio-
nado con un motor eléctrico accionador de giro, y un brazo mega-
30 fónico lector, en relación dicho brazo con un mecanismo interrup-

1 tor eléctrico del motor, caracterizado porque el brazo portante
de una membrana amplificadora del sonido, que apoyado sobre el
brazo megafónico determina la presión necesaria de éste sobre el
5 disco, dispone de un vástago empujador que permite pulsarle en
contra de dicha acción opresora, yendo a su vez este brazo rela-
cionado con un elemento de palanca basculante que permite también
pulsarle en contra de la acción opresora del brazo megafónico, pa-
ra la recuperación de éste con puesta en marcha del dispositivo,
poseyendo este elemento de palanca una pestaña que, en la posi-
10 ción basculada, se constituye en tope de un diente del núcleo del
disco limitando el giro de éste en una determinada posición, de
forma que el vástago empujador y dicho elemento basculante cons-
tituyen sendos mandos de puesta en marcha del mecanismo, pero con
la particularidad de que ambos determinan el posicionamiento de
15 la aguja del brazo megafónico en correspondencia de sendos surcos
distintos gravados en el disco.

2.-MECANISMO PARLANTE APLICABLE A MUÑECOS, PERFEC-
CIONADO.

20 Según queda sustancialmente descrito en la presen-
te memoria descriptiva que consta de ocho hojas mecanografiadas
por una sola cara, acompañada de sus correspondientes dibujos.

25

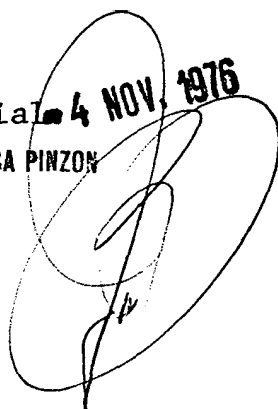
30

Madrid,

El Agente Oficial

MIGUEL FERNANDEZ-LOAYSA PINZON

P. P.

4 NOV. 1976


1

5

10

15

20

25

30

9674
6

Fig. 1

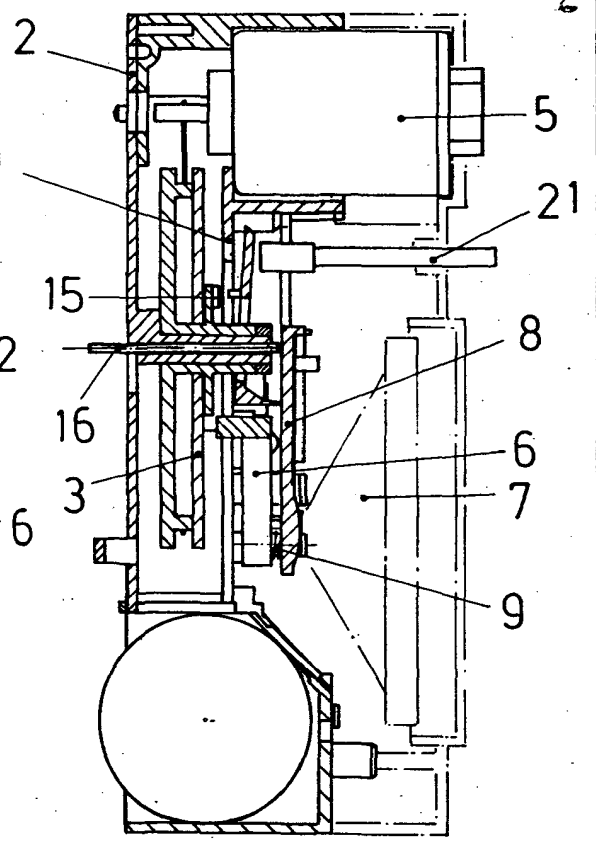
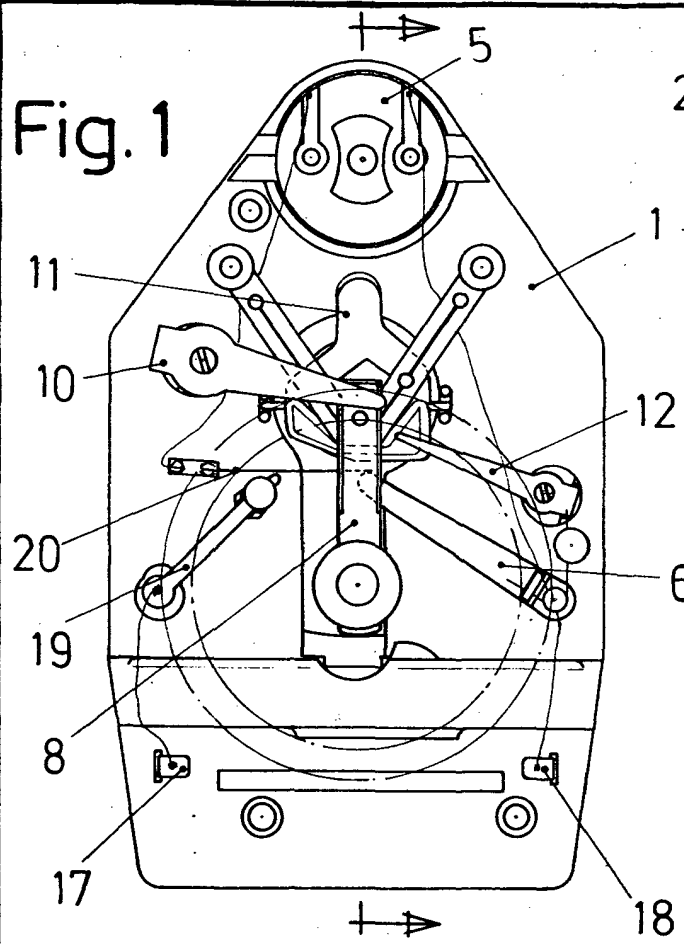


Fig. 3

Fig. 2

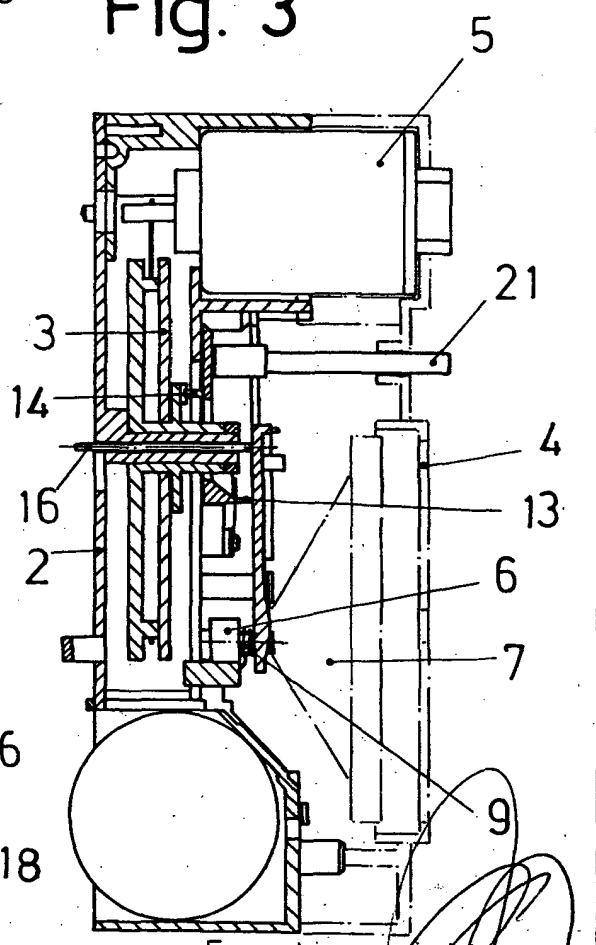
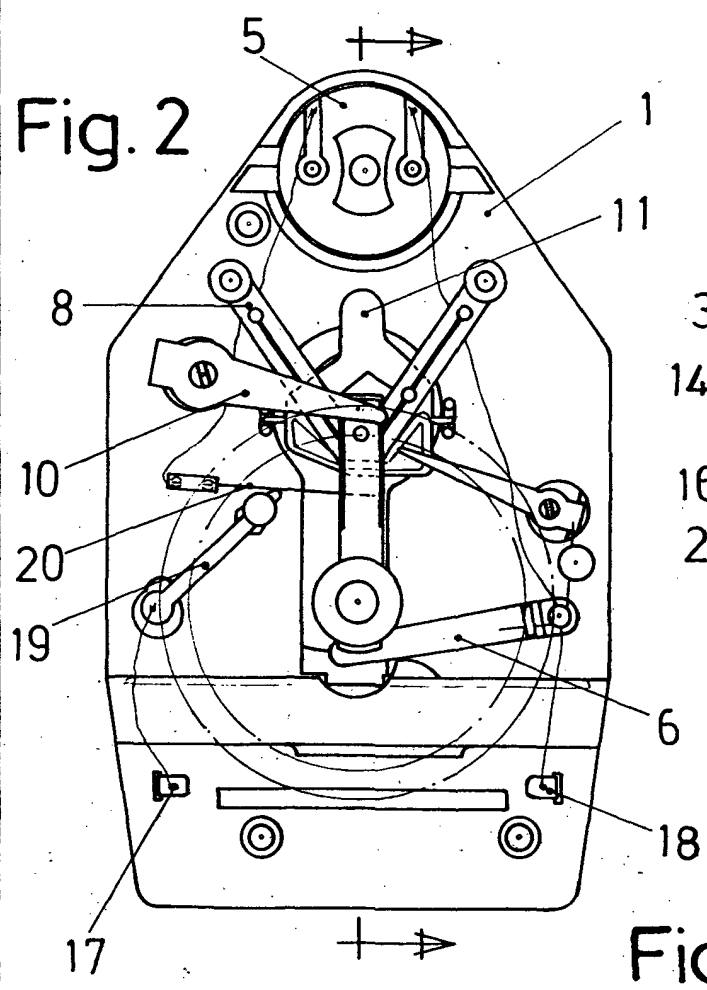


Fig. 4

Escala variable
 Madrid 24 NOV. 1976
 El Agente Oficial
 MIGUEL FERNANDEZ-LOATEA PINZON
 P.P.