

224 232

224 232

Memoria Descriptiva

de

CERTIFICADO DE ADICION

a favor

de

DON VICENTE BEL VERGE

OFICINA TECNICA DE PATENTES Y MARCAS

J. LOPEZ

Agente Oficial

MADRID
Av. José Antonio, 66
Teléf. 31-14-59

BARCELONA
Rambla Capuchinos, 9
Teléf. 22-17-64

VALENCIA
Pascual y Genís, 11
Teléf. 12-5-50



224232

224232

PRIMER
CERTIFICADO DE ADICION

Solicitado a favor de D. Vicente Bel Vergé de nacionalidad española, domiciliado en la Cenia (Tarragona) Calle del Carmen, 23

p o r

="MEJORAS EN LA PATENTE PRINCIPAL Nº 213.451, CUYO ENUNCIADO ES: MAQUINA PARA LA RECOLECCION DE LA ACEITUNA"



M E M O R I A D E S C R I P T I V A
= = = = =

El Certificado de Adición a que se refiere la presente Memoria, está destinado a garantizar la propiedad y la explotación exclusivas, en España y sus Colonias, de unas modificaciones a la Patente principal nº 213,451, cuyo contenido de "Máquina para la recolección de aceituna" queda notablemente mejorado.

Dicha máquina consiste en una serie de elementos rodantes provistos de púas en su llanta, dispuestos en

224232

- 2 -

1 OCT



10 bateria y montados sobre unos soportes basculantes que,
al rodar, pinchan las aceitunas y las van depositando en
un cajoncillo que se vacía cuando está lleno.

15 En la citada Patente nº 213.451 se exponía amplia-
mente su funcionamiento así como su fácil manejo que
no requiere otra condición que hacerla rodar sobre la
zona inmediata al olivo en la que están caídas en tierra
las aceitunas, las cuales son pinchadas por las púas de
las ruedas y llevadas por las mismas hasta su zona supe-
rior en la que un vástago levantador las desclava para
que caigan en el cajoncillo recogedor.

20 Las modificaciones objeto de este Certificado de
Adición están referidas a diversas partes de la máquina
que, con su aplicación, resulta más robusta y mejorada
en su funcionamiento así como en su regulación y trans-
porte.

25 A ellas nos iremos refiriendo sucesivamente, auxi-
liándonos en las figura de la hoja de planos que se ad-
junta solamente como ejemplo y para tal fin.

30 El bastidor -1- de la máquina queda ahora resuelto
en una horquilla tubular que contiene el cajón -2- y que
en su zona delantera presenta un vástago descendente -3-
que mantiene el equilibrio de la máquina cuando dicho
cajón -2- ha sido retirado.

35 Para tal fin, el cajón -2- lleva adscritos, con re-
maches, un par de flejes de acero -4- (fig. 3) que pre-
sentan una angulación y que están rematados en una anilla.
Las angulaciones de ambos flejes -4- pasan al exterior
por dos ventanas -5- particadas en ambos laterales del
cajón -2- y se alojan en las entalladuras que les presen

1 OCT



224232 - 3 -

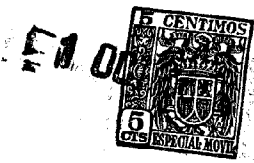
40 tan las ramas también laterales del bastidor -1-. Esta
disposición permite montar y desmontar fácilmente el
cajón -2- sobre el bastidor -1-, tanto para vaciarlo
cuando está lleno de aceitunas como para facilitar el
transporte del conjunto.

45 En la fig. 1, presentamos con línea de puntos una
variante de realización consistente en duplicar los ele-
mentos recolectores de la máquina, para lo cual solo bas-
tará dotar al bastidor -1- de prolongaciones adecuadas.
Aunque de ésta manera se duplica el peso de la máquina
aún éste resulta liviano y manejable con poco esfuerzo,
50 por lo que dicha variante pudiera ser aconsejable cuando se
trate de recoger frutos de excaso tamaño o bien cuando
haya poco tiempo que dedicar a la recolección.

55 La fig. 2, nos presenta en alzado y en planta el
conjunto basculante formado por un soporte -6- y una rue-
da de dos radios -7- cuya llanta está recubierta por una
correa -8- erizada de púas -9- dispuestas en una, dos o
más hileras.

60 Para reducir el ya escaso peso del conjunto y ha-
cerlo manejable hasta para un niño, el material de so-
portes -6- y ruedas -7- es de una materia plástica apro-
piada, aunque podrá ser de cualquier otra clase de mate-
rial.

65 El eje de basculación -10- de los soportes -6- está
ahora ranurado axialmente con el fin de admitir en tal
ranura -11- un extremo de todos los resortes -12- cuya
forma ha sido modificada en tal sentido ya que, mientras
uno de sus extremos se acoda para acoplarse en la ranura
-11-, el otro se prolonga recto para tomar contacto con-



224 232 - 4 -

70

tra la pared lateral del citado soporte -6-. Esto supone la posibilidad de poder unificar la tensión de todos los resortes -12-, dando vueltas al eje -10- y dotar, por tanto, a cada rueda -7- de la misma resistencia a bascular.

75

En la fig. 4, presentamos, en alzados frontal y lateral, una doble mordaza -13- cuya parte superior es una abrazadera de ramas libres que, por medio de la tuerca de palomilla -14- aprisiona el extremo de una de las ramas del bastidor -1- o bien el empalme de ésta con el brazo -15- que se eleva hasta un segundo empalme (fig.1), mantenido por otra abrazadera análoga -16-, del que parte un mango acodado y rematado por una manija esférica -17-.

80

Al ser dos los brazos -15- son también dos las mordazas -13- y las abrazaderas -16-, estando estas últimas unidas por un travesaño que presta mayor solidez al conjunto.

85

La parte inferior de las mordazas -13-, presenta dos cunas para admisión del eje ranurado -10- y de la varilla -17- que limita los desplazamientos al introducirse por las ventanas ranuradas -18- de los soporte -6-. Las cunas citadas aprisionan las extremidades de dichos eje -10- y varilla -17- por la acción de una tuerca -19- que se rosca en un espárrago solidario del cuerpo de la mordaza -13-.

90

El nuevo montaje de los muelles -12- en la ranura -11- del eje -10- y el tensado de los mismos dando vueltas a este último, además de la posibilidad de unificar

95

- 1 OCT



224232 - 5 -

100

la tensión de dichos muelles nos permite un facilísimo montaje de los soportes -6-, entre cada uno de los cuales se dispone una arandela separadora de pequeño espesor que independiza los movimientos basculantes de los soportes -6- colaterales.

105

La fig. 5, nos presenta una variante con rueda pequeña y soporte prolongado, que es de aplicación en terrenos más irregulares y que padecen de mucha piedra y hoyos.

110

El soporte prolongado -6'- consta de dos ramas que presentan puntos de apoyo para el eje -10- y el bulón -20- en que giran dos ruedas -7-7'- en la superior de las cuales va adosado el extremo de la aguja levantadora -21-.

115

Ambas ruedas -7-7'- obran, como poleas relacionadas por una correa -22- que es la que lleva las púas -9-. En este caso el eje de basculación -10- no va ranurado axialmente, sino que lo está el limitador de basculaciones -17'- que pasa por las ventanas ranuradas -18-, por lo que el resorte -12-, circunscribe a dicho eje -17'- introduciendo un extremo en la ranura axial del mismo mientras que el otro extremo se ancla en un hojal o enganche -23- practicado en una de las paredes del soporte prolongado -6'-.

120

125

Repetimos que esta variante sustituye el soporte basculante -6- y la rueda -7- normales en terrenos que por su condición lo precisen, sin que se altere en nada más el conjunto de la máquina.

Son variables las circunstancias de tamaño, forma



130 y material referentes a los distintos elementos que, como mejoras constituyen el objeto del presente Certificado de Adición, tal y como se ha expuesto en la pasada descripción que deberá ser tomada en su caracter más amplio y no como una limitación

N O T A

=====

Se reivindica como objeto de este Certificado de Adición:

135 1º.- Mejoras en la patente principal nº 213.451 cuyo enunciado es: máquina para la recolección de la aceituna, según las cuales el eje de común basculación para todos los soportes está dotado de una ranura axial en la que se alojan los extremos menores de todos los resortes a torsión cuyos otros extremos toman contacto con la pared interior de los laterales de los citados soportes.

140 2º.- Mejoras en la Patente principal nº 213.451 cuyo enunciado es: máquina para la recolección de la aceituna según las cuales la tensión uniforme de todos los resortes se obtiene mediante el giro del eje ranurado en sentido conveniente, constando también de dos mordazas de doble efecto, para mantener dicha tensión las cuales apri-
145 sionan ambos extremos de dicho eje, así como también las extremidades del eje limitador de basculaciones que pasa por las ventanas ranuradas de todos los soportes.

150 3º.- Mejoras en la Patente principal nº 213.451 cuyo enunciado es: máquina para la recolección de la aceituna, según las cuales, la mordaza de doble efecto de la anterior reivindicación tiene su parte superior dispuesta
155 en abrazadera de ramas libres que se cierran por la ac-



- 1 OCT -

224232

160

ción de una tuerca y aprisionan uno de los terminales del bastidor y su unión con un brazo que se eleva hasta un punto de enlace con un mango acodado rematado por una manija, estando este último enlace asegurado por una segunda abrazadera y tornillo correspondiente, la cual está unificada, por medio de un travesaño, con la abrazadera del otro mango de la máquina.

165

4º.-Mejoras en la Patente principal nº 213.451 cuyo enunciado es: máquina para la recolección de la aceituna, según las cuales, el cajón recolector lleva remachados dos flejes de resorte que se elevan por sus laterales y asoman al exterior, por una ventana, un acodamiento que se introduce en una entalladura practicada en la pared del tubo del bastidor el cual, en su zona central, lleva unido un vástago tubular descendente hasta la altura aproximada del fondo del cajón, por el exterior de éste.

170

175

5º.-Mejoras en la Patente principal nº 213.451 cuyo enunciado es: máquina para la recolección de la aceituna, según las cuales, para terrenos pedregosos y de hoyos se empleara una variante de elementos elásticos recolectores, compuestas por un soporte prolongado de dos ramas que presenta puntos de apoyo para el eje y para un bulón en los cuales van montados con posibilidades de giro dos pequeñas ruedas, en la superior de las cuales va adosado el extremo de la aguja levantadora, obrando ambas ruedas como polea de la correa con puas, no yendo ranurado en este caso el eje de basculación, sino el limitador, en el cual va introducido un extremo del muelle tensor mientras que el otro extremo va anclado en un ojal, o enganche practicado en un lateral del soporte. Y

180

185

224 232

- 8 -



6º.-"MEJORAS EN LA PATENTE PRINCIPAL Nº 213.401

190 CUYO ENUNCIADO ES: MAQUINA PARA LA RECOLECCION DE LA ACEITUNA", de conformidad en un todo en lo esencial y fines industriales a lo descrito en la precedente Memoria Descriptiva y gráficamente representado en los adjuntos planos para su mejor comprensión.

Esta Memoria consta de OCHO hojas escritas o mecanografiadas por una sola cara a doble espacio en 191 líneas.

Valencia, 21 de Septiembre de 1.955

Por autorización del interesado.

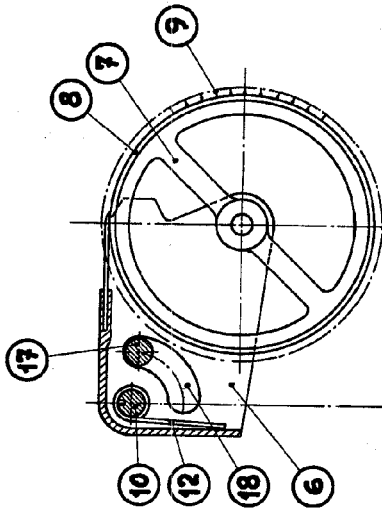


fig. 1.

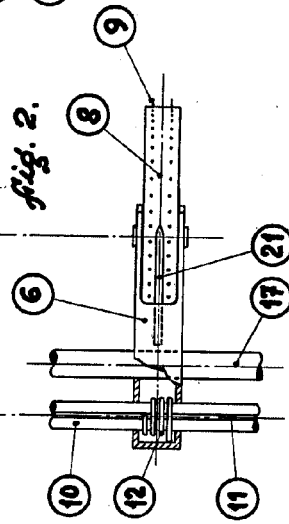


fig. 2.

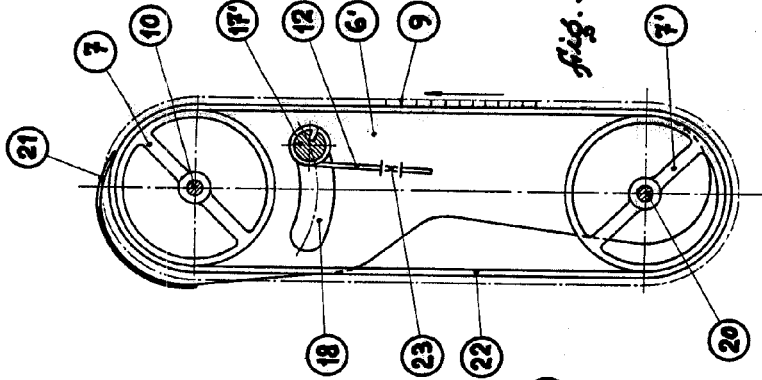


fig. 3.

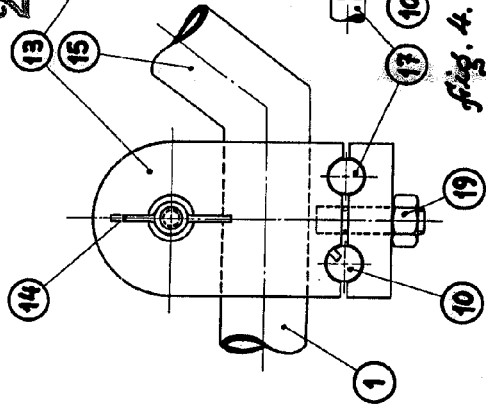


fig. 4.

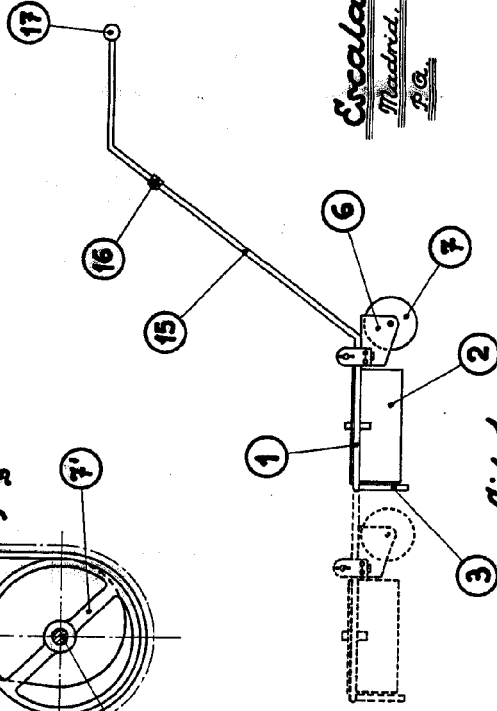


fig. 5.

224232

Escala variable.
Madrid, Septiembre 1955.
P.O.