



ESPAÑA

19 ES	11	NUMERO	224.231	10 Y
	21			
	22	FECHA DE PRESENTACION	9-10-74	

MODELO DE UTILIDAD 224.232 P.- 58.826

30 PRIORIDADES:	32 FECHA	33 PAIS
31 NUMERO		
406.140	12-10-73	EE.UU.

47 FECHA DE PUBLICIDAD	51 CLASIFICACION INTERNACIONAL
	A41B

54 TITULO DE LA INVENCIÓN

"UN PAÑAL AJUSTABLE EN SU CONTORNO"

71 SOLICITANTE (S)

COLGATE-PALMOLIVE COMPANY

DOMICILIO DEL SOLICITANTE

300 Park Avenue, Nueva York, Nueva York 10022, Estados Unidos de América.

72 INVENTOR (ES)

Charles H. Schaar.

73 TITULAR (ES)

74 REPRESENTANTE

DON ALBERTO DE ELZABURU MARQUEZ

Fundamentos del invento

Este invento se refiere a pañales.

Si bien se ha propuesto un gran surtido de pañales desechables para niños, ha sido difícil obtener un ajuste íntimo del pañal debido al contorno del cuerpo que se estrecha en la región de la entrepierna y alrededor de las piernas del niño. Este problema ha resultado más pronunciado en pañales desechables que en pañales de tela convencionales, ya que los primeros son menos plegables y no se adaptan con tanta facilidad a la forma del cuerpo. Correspondientemente, cuando los pañales desechables rectangulares planos normales son colocados en el cuerpo del niño, éstos adoptan una configuración voluminosa en la región de la entrepierna del bebé, dando como resultado irritación e incomodidad. Adicionalmente, los bordes longitudinales de dichos pañales no se cierran con facilidad herméticamente con respecto al cuerpo del bebé en la región de la entrepierna y alrededor de las piernas, y se forman espacios libres a través de los cuales puede escapar fluido.

Resumen del invento

Una característica principal del presente invento es la creación de un pañal de constitución simplificada que se acomode íntimamente al contorno del cuerpo de un niño.

El pañal del invento tiene una lámina de cubierta permeable al fluido plegada, una lámina de respaldo impermeable a fluido plegada, y un par de almohadillas absorbentes situadas entre las láminas de cubierta y de respaldo.

5

Una característica del invento consiste en que las almohadillas están libres para moverse longitudinalmente de manera tal que el pañal se transforma de una forma generalmente plana a una configuración arqueada como respuesta a una expansión longitudinal del pañal.

10

Otra característica del invento consiste en que los lados longitudinales del pañal se arquean hacia dentro en la región central del pañal para acomodarse de modo general al contorno del cuerpo de un niño.

15

Otras características resultarán evidentes de manera más completa en la descripción que sigue de las formas de realización de este invento y de las reivindicaciones anejas.

Descripción de los dibujos.

En los dibujos:

La figura 1 es una vista en perspectiva del lado delantero de un pañal de contorno ajustable del presente invento;

La figura 2 es una vista en perspectiva del lado trasero del pañal de la figura 1;

20

25

La figura 3 es una vista en sección fragmentaria tomada sustancialmente tal como se indica a lo largo de la línea 3-3 de la figura 1;

5 La figura 4 es una vista en sección fragmentaria del pañal de la figura 3, después de expansión del pañal;

La figura 5 es una vista en perspectiva despiezada que muestra la estructura del pañal de la figura 1;

10 Las figuras 6 a 8 son vistas en perspectiva del pañal de la figura 5, que ilustran el modo en que está constituido el pañal de la figura 1;

La figura 9 es una vista en perspectiva del pañal de la figura 1 después de expansión del pañal;

15 La figura 10 es una vista en sección fragmentaria de otra forma de realización del pañal del presente invento; y

20 La figura 11 es una vista en sección fragmentaria de otra forma de realización del pañal del presente invento.

Descripción de las formas de realización preferidas.

25 Haciendo referencia ahora a las figuras 1-3 y 5, se muestra un pañal designado generalmente por el signo de referencia 20 que tiene una lámina de cubierta permeable a fluido 22, una lámina de respaldo imper-

meable a fluido 24, y un par de almohadillas absorbentes 26a y 26b. Tal como se muestra en la figura 5, las almohadillas 26a y 26b pueden estar constituidas a base de borra 28a y 28b, por ejemplo de pasta de madera, emparedada entre un par de tejidos 30a y 30b. Según se ilustra en las figuras 1, 3 y 5, la lámina de cubierta 22 tiene al menos un pliegue 32 que se extiende lateralmente, de modo preferible en la porción central longitudinal del pañal 20. Similarmente, tal como se muestra en las figuras 2, 3 y 5, la lámina de respaldo 24 tiene también al menos un pliegue 34 que se extiende lateralmente, de modo preferible en la porción central longitudinal del pañal 20. Tal como se ilustra en las figuras 3, 5 y 6, las almohadillas 26a y 26b tienen extremos 36a y 36b que están superpuestos. Los extremos superpuestos 36a y 36b están colocados preferiblemente en la región central longitudinal del pañal, de modo tal que están colocados en la región del pañal para la entrepierna.

Una forma de realización preferida del pañal del presente invento puede estar constituida del siguiente modo: Tal como se muestra en las figuras 5 y 6, unos faldones 40a y 40b de la lámina de respaldo 24 de modo adyacente a los bordes laterales de dicha lámina de respaldo pueden ser plegados sobre la parte superior de la lámina de cubierta 22 y adheridos a ella. Zonas de adhesivo 42a y

42b que se extienden desde los faldones 40a y 40b a lo largo de los bordes laterales longitudinales de la lámina de respaldo 24, pueden ser utilizadas para adherir la lámina de respaldo 24 a la lámina de cubierta 22 en estas zonas. Las almohadillas 26a y 26b se extienden preferiblemente desde posiciones adyacentes a los bordes laterales 44a y 44b del pañal, y están biseladas preferiblemente hacia sus extremos superpuestos 36a y 36b, de manera que las almohadillas 26a y 26b están distanciadas hacia dentro desde los bordes longitudinales de las láminas de cubierta y de respaldo 22 y 24, respectivamente, tal como se muestra en la figura 6. Si bien los extremos superpuestos 36a y 36b de las almohadillas 26a y 26b pueden estar colocados por debajo del pliegue 32 de la lámina de cubierta 22, el extremo situado encima 36a de una almohadilla 26a está alojado preferiblemente en un dobladillo 46a del pliegue 32 tal como se muestra en la figura 3, mientras que el extremo situado debajo 36b de la otra almohadilla 26b está colocado por debajo del dobladillo opuesto 46b del pliegue 32. En cualquier caso, las almohadillas están libres de fijación en la región superpuesta.

Tal como se ilustra en la figura 7, los faldones 50a y 50b de las láminas de cubierta y de respaldo adyacentes a los bordes longitudinales de las láminas

5 pueden ser plegados sobre la lámina de cubierta 22. Tal como se muestra en la figura 8, la porción central longitudinal de las láminas, a lo largo de los lados del pañal de la figura 7, pueden ser replegados sobre la lámina de cubierta 22, y la porción replegada de las láminas puede ser adherida a la lámina de cubierta mediante zonas adhesivas 52a y 52b, definiendo de este modo los lados longitudinales 54a y 54b del pañal completado que se muestra en la figura 8. El pañal 20 puede tener tiras de cinta convencionales 58a y 58b, tal como se muestran, para sujetar el pañal al cuerpo de un niño durante la colocación de dicho pañal.

10 Como preparación a la colocación del pañal 20, los pañales planos de las figuras 1 y 8 pueden ser aprehendidos adyacentemente a los bordes laterales 44a y 44b y estirados longitudinalmente, tal como se muestra en la figura 9, de modo tal que los extremos superpuestos 36a y 36b de las almohadillas 26a y 26b se mueven longitudinalmente uno con relación al otro, tal como se muestra en la figura 4, con el fin de expandir el pañal. Los pliegues 32 y 34 permiten la expansión longitudinal de las láminas de cubierta y de respaldo 22 y 24. El pañal 20 se transforma desde una forma generalmente plana, tal como se muestra en la figura 8, en una configuración arqueada, tal como se muestra en la figura 9, como respues

ta a una expansión longitudinal del pañal. Asimismo, tal como se ilustra en la figura 9, los lados longitudinales del pañal 54a y 54b se arquean hacia dentro en la región central del pañal, para acomodarse de modo general al con
5 torno del cuerpo de un niño. Por lo tanto, cuando el pañal expandido es colocado en el cuerpo del niño, los lados longitudinales 54a y 54b del pañal forman un contacto de cierre hermético íntimo con el cuerpo del niño para evitar el escape de fluidos, y la lámina de respaldo 24
10 del pañal expandido adopta una configuración a modo de bolsa para evitar una interferencia de la masa del pañal con el movimiento de las piernas del niño y para proporcionar una cámara de retención de fluido para los residuos corporales.

15 Otra forma de realización del invento se ilustra en la figura 10, en la cual el pañal 120 tiene una lámina de cubierta permeable a fluido 122, una lámina de respaldo impermeable a fluido 124, y tres almohadillas ab
20 sorbentes 126a, 126b y 126c que tienen extremos superpuestos. La lámina de cubierta 122 tiene preferiblemente un par de pliegues 180 y 182, y la lámina de respaldo 124 pue
de tener una pluralidad de pliegues 190. Una primera almohadilla extrema 126a tiene un extremo 170 situado encima de un extremo 172 de una segunda almohadilla central 126b.
25 Una tercera almohadilla extrema 126c tiene un extremo 174

situado debajo del otro extremo 176 de la segunda almohadilla 126b.

Si se desea, los extremos superpuestos de las tres almohadillas absorbentes pueden ser colocados completamente por debajo de la lámina de cubierta 122 y de los pliegues 180 y 182 situados en la lámina de cubierta. No obstante, en una forma de realización preferida, los extremos superpuestos de las almohadillas están separados por los pliegues de la lámina de cubierta tal como abajo se describe. El pliegue 180 de la lámina de cubierta está colocado adyacentemente a los extremos superpuestos de la primera y de la segunda almohadilla 126a y 126b, respectivamente, y uno de los extremos 170 de la primera almohadilla 126a está alojado en un primer dobladillo 184a del pliegue 180, mientras que uno de los extremos 172 de la segunda almohadilla 126b está colocado por debajo de un segundo dobladillo inverso 184b del primer pliegue 180. Similarmente, el pliegue 182 de la lámina de cubierta está colocado adyacentemente a los extremos superpuestos de la segunda y de la tercera almohadillas 126b y 126c respectivamente, y el extremo situado encima 176 de la segunda almohadilla 126b está alojado en un primer dobladillo 186a del segundo pliegue 182, mientras que el extremo situado debajo 174 de la tercera almohadilla 126c está colocado debajo de un segundo dobladillo inverso 186b del segundo plie

gue 182. La primera y la tercera almohadillas 126a y 126c, respectivamente, se extienden preferiblemente hasta quedar adyacentes a los lados laterales 144a y 144b del pañal 120, y los pliegues de la lámina de cubierta 122 están colocados preferiblemente en la región del pañal para la entrepierna. Cuando el pañal es expandido aprehendiendo y estirando las porciones de cintura del pañal adyacentes a los bordes laterales 144a y 144b, el pañal adopta una configuración ajustada en su contorno de una manera similar a la descrita en relación con el pañal de las figuras 1 a 9.

Otra forma de realización del invento está ilustrada en la figura 11, en que el pañal 220 tiene una lámina de cubierta permeable a fluido 222, una lámina de respaldo impermeable a fluido 224, y un par de almohadillas absorbentes 226a y 226b. La lámina de cubierta 222 tiene al menos un pliegue 232, y la lámina de respaldo 224 tiene al menos un pliegue 234. Las almohadillas 226a y 226b del pañal no expandido tienen extremos 262a y 262b, respectivamente, en relación de contacto aproximadamente a tope, y las almohadillas 226a y 226b se extienden desde sus extremos 262a y 262b hacia extremos laterales opuestos 244a y 244b del pañal. Los extremos 262a y 262b de las almohadillas 226a y 226b están colocados preferiblemente en la porción central longitudinal del pañal, que generalmente se acomoda a la región de entrepierna de un niño cuando es colocado

el pañal. Cuando el pañal es expandido aprehendiendo los extremos laterales y estirando adyacentemente a dichos extremos laterales 244a y 244b del pañal, los extremos 262a y 262b de las almohadillas 226a y 226b son hechos separarse, y el pañal adopta una configuración ajustada en su contorno, tal como antes se ha descrito en relación con los pañales de las figuras 1 a 10. Durante la utilización del pañal en el cuerpo de un niño, la orina pasa entre los extremos separados 262a y 262b de las almohadillas 226a y 226b sobre la lámina de respaldo 224, después de lo cual se disemina y es absorbida dentro de las almohadillas 226a y 226b desde abajo.

Así, se han descrito pañales que pueden ser ajustados en su contorno para acomodarse íntimamente con el contorno del cuerpo de un niño para lograr un mejor ajuste del pañal y más comodidad para el niño después de su colocación. Se sobreentiende que cualquier número de almohadillas absorbentes pueden estar dispuestas de manera escalonada del modo arriba descrito, y que las láminas de cubierta y de respaldo pueden tener cualquier número de pliegues laterales que se desee, para obtener un pañal que se acomode al cuerpo de un niño después de una expansión del pañal.

La descripción detallada precedente se ha dado sólo con fines de claridad de comprensión, y no debe-

impermeable a fluido que tiene al menos un pliegue que se extiende lateralmente a lo largo de la lámina de respaldo; y un par de almohadillas absorbentes situadas entre dicha lámina de cubierta y dicha lámina de respaldo, 5.
teniendo dichas almohadillas extremos superpuestos en la región central longitudinal del pañal y estando las almohadillas libres de fijación en la región superpuesta, con lo cual dichas almohadillas se mueven de modo longitudinal una con relación a la otra y el pañal se transforma desde una configuración generalmente plana en una configuración arqueada como respuesta a una expansión longitudinal del pañal, arqueándose los lados longitudinales del pañal hacia dentro en la región central del pañal para acomodarse de modo general al contorno del cuerpo de un niño. 10
15

20.- El pañal de la reivindicación 1ª, en que el pliegue de la lámina de cubierta está colocado en la porción central longitudinal del pañal, el extremo situado encima de una almohadilla está alojado en un dobladillo del pliegue de lámina de cubierta, y el extremo situado debajo de la otra almohadilla está colocado debajo del dobladillo opuesto del pliegue de lámina de cubierta. 20

30.- El pañal de la reivindicación 1ª, en que dichas almohadillas están biseladas hacia sus extremos superpuestos. 25

4^a.- El pañal de la reivindicación 1^a, en que dichas almohadillas están distanciadas de las aristas longitudinales de dichas láminas de cubierta y de respaldo, y los lados longitudinales de dichas láminas están plegados sobre dicha lámina de cubierta.

5
5^a.- El pañal de la reivindicación 4^a, en que las láminas plegadas por arriba están replegadas y adheridas a la lámina de cubierta en la región central del pañal.

10
6^a.-El pañal de la reivindicación 1^a, en que dicho par de almohadillas se extienden desde aristas laterales opuestas adyacentes del pañal.

7^a.- El pañal de la reivindicación 1^a, que incluye al menos una tercera almohadilla absorbente.

15
8^a.- El pañal de la reivindicación 1^a, en que dicha lámina de respaldo tiene una pluralidad de pliegues que se extienden lateralmente.

9^a.- El pañal de la reivindicación 1^a, en que dicha lámina de cubierta tiene una pluralidad de pliegues que se extienden lateralmente.

20
30
10^a.- El pañal de la reivindicación 9^a, en que dicha lámina de cubierta tiene un primer pliegue colocado adyacentemente a los extremos superpuestos de la primera y de la segunda almohadillas y un segundo pliegue colocado adyacentemente a los extremos superpuestos de la segunda y de

la tercera almohadillas.

11^a.- El pañal de la reivindicación 10^a, en que el extremo situado encima de la primera almohadilla está alojado en un primer dobladillo en el primer pliegue de la
5 lámina de cubierta y el extremo situado debajo de la segunda almohadilla está colocado por debajo de un segundo dobladillo dirigido en sentido opuesto al del primer pliegue, y el otro extremo situado encima de la segunda almohadilla está alojado en un primer dobladillo del segundo pliegue de
10 la lámina de cubierta y el extremo situado debajo de la tercera almohadilla está colocado por debajo de un segundo dobladillo dirigido en sentido opuesto al del segundo pliegue.

12^a.- El pañal de la reivindicación 7^a, en que los extremos superpuestos de la primera, de la segunda y de
15 la tercera almohadillas están colocados generalmente en la región del pañal para la entrepierna.

13^a.- El pañal de la reivindicación 7^a, en que los otros extremos de la primera y de la tercera almohadillas se extienden hacia bordes laterales opuestos adyacentes del
20 pañal.

14^a.- UN PAÑAL AJUSTABLE EN SU CONTORNO.

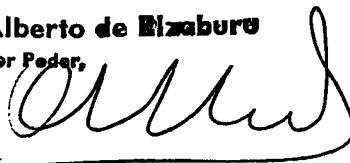


Tal y como se ha descrito en la Memoria que antecede, representado en los dibujos que se acompañan y para los fines que se han especificado.

5 Esta Memoria consta de dieciseis hojas escritas a máquina por una sola cara.

Madrid, 14. MAR 1977
P.A.

10 Alberto de Elizaburu
Por Poder,



15

20

25

30.9.76

MLJ

FIG. 1

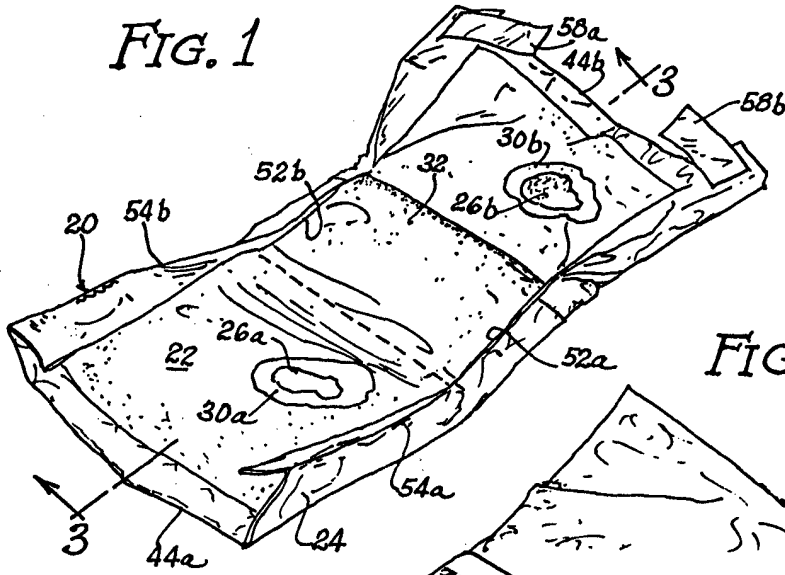


FIG. 2

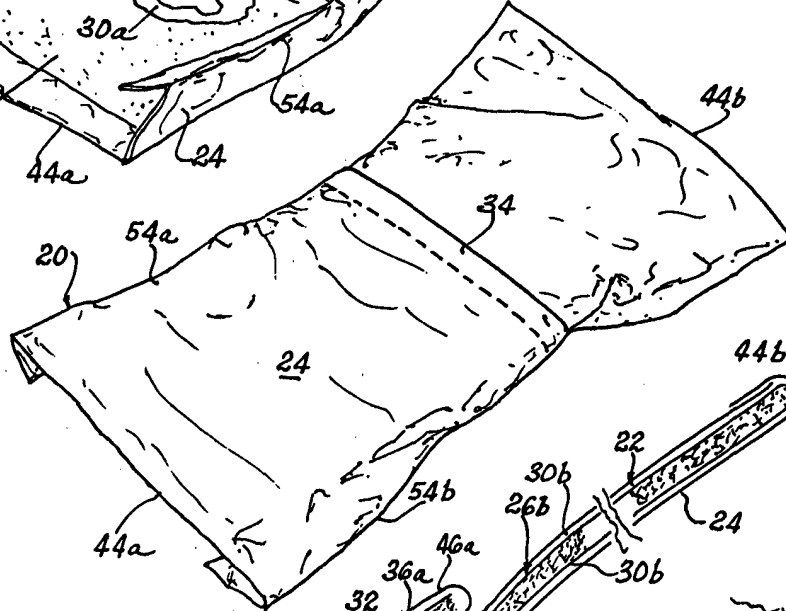


FIG. 3

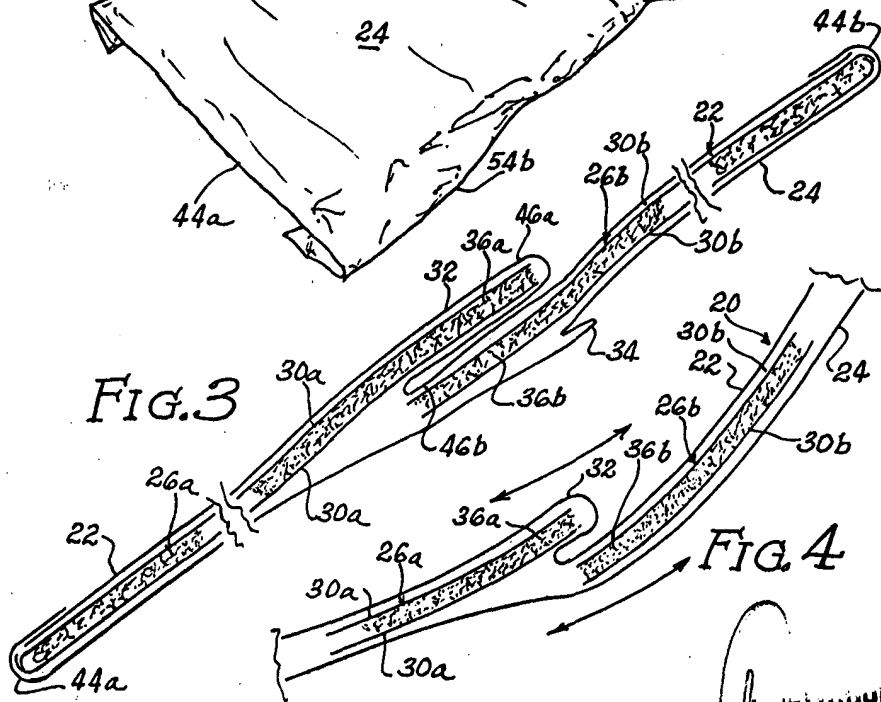


FIG. 4

Alberto de Lizauru
Por Poder.

FIG. 5

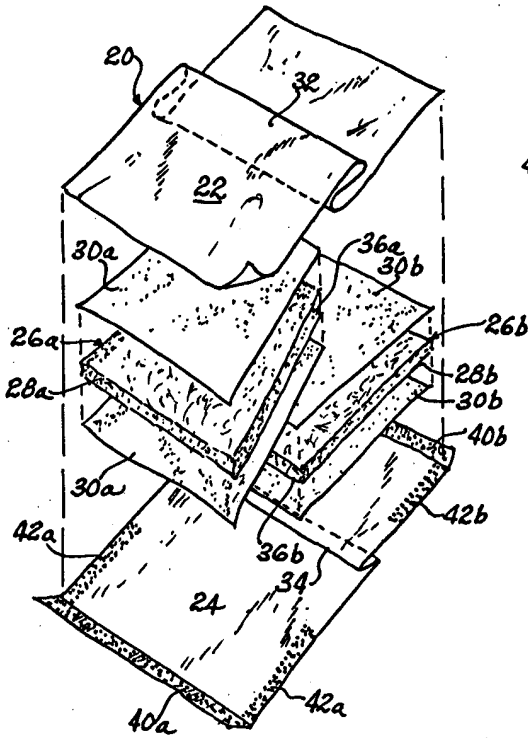


FIG. 6

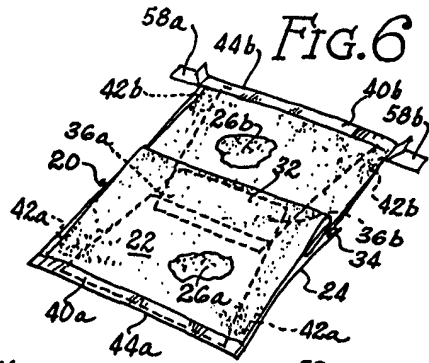


FIG. 7

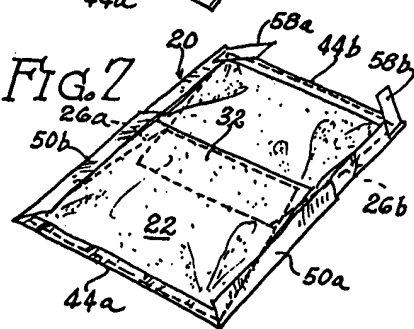


FIG. 8

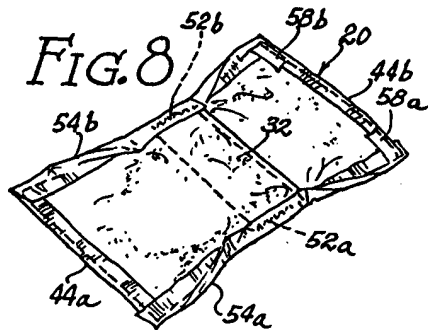


FIG. 9

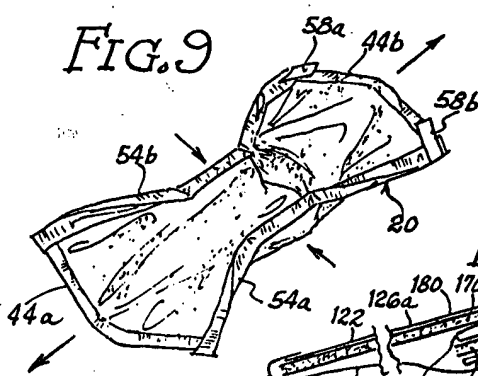


FIG. 10

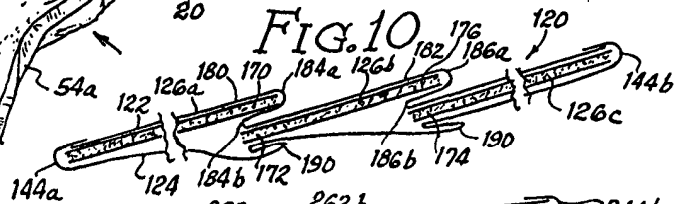
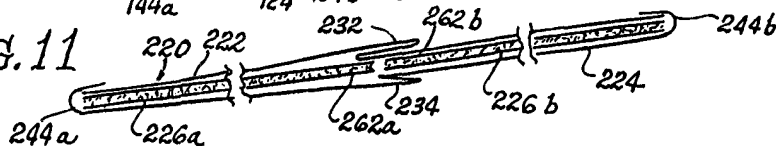


FIG. 11



Alberto de Eizuburu
 Por Poder,