



ESPAÑA

19 ES	21	NUMERO	224.210	16 Y
	22	FECHA DE PRESENTACION		

MODELO DE UTILIDAD

30 PRIORIDADES:	31 NUMERO	32 FECHA	33 PAIS
-----------------	-----------	----------	---------

47 FECHA DE PUBLICIDAD	61 CLASIFICACION INTERNACIONAL
------------------------	--------------------------------

24 TITULO DE LA INVENCION
Mueble-tocador.

71 SOLICITANTE (S)
D. JESUS ARTIGAS CIA.

DOMICILIO DEL SOLICITANTE
Fernán Gonzalez nº 46, 2ª Dcha. Madrid.

72 INVENTOR (S)
.....

73 REPRESENTANTE
.....

74 REPRESENTANTE
D. Jaime Gomez-Acebo y Modet.

El presente Modelo de Utilidad tiene por objeto un mueble, -tocador, es decir un mueble que puede tener una doble utilidad, una siendo usado como una mesa cilíndrica o similar, mientras que sacando una silla que complementa el cuerpo cilíndrico y desplegando el espejo se transforma en un tocador.

5.

Este nuevo tocador se constituye esencialmente, dejando aparte la silla de la que hablaremos posteriormente, de un cuerpo cilíndrico montado sobre ruedas autoorientables, que presenta por la parte anterior de su superficie lateral una abertura que tiene un doble fin, en primer lugar facilitar la introducción en la parte inferior del tocador de los pies de la usuaria y en segundo lugar permitir el perfecto acoplamiento de la silla para quedar transformado en mueble.

10.

La parte o base superior de dicho cuerpo cilíndrico presenta superiormente un reborde de cuya parte interior se extiende periféricamente una pestaña de tal forma que se origina un cajado cilíndrico de poca altura en el que se aloja en estado plegado el espejo del tocador, el cual va giratoriamente montado entre dos guías paralelas capaces de desplazarse verticalmente a lo largo de sendas aberturas que diámetralmente opuestas presenta en su base superior el tocador, pudiendo ser retenido en dos posiciones, una inferior en la que su superficie superior queda a la altura del reborde del tocador y otra en la que el espejo queda a la altura de la cabeza de la usuaria.

15.

20.

25.

30.

Una vez que el espejo se encuentra en la posición de ser utilizado como tal, queda al descubierto la parte superior que presenta un rehundido, cuyo fondo se divide en una serie de rehundidos en forma de porciones de corona circular, de las cuales por lo menos una presenta una profundidad notablemente mayor y un rehundido circular central, estando los rehundidos de menor

profundidad provistas de sus correspondientes bandejas, sirviendo estos rehundiso para la colocación de los diferentes útiles de tocador de la usuaria.

5. La silla que también se encuentra provista de ruedas auto orientables está dotada de un respaldo cuya superficie exterior cilíndrica que se ajusta a la superficie exterior del primer elemento complementándola de forma que cuando se encuentra encajada en dicho primer elemento se origina una perfecta superficie cilíndrica. La parte superior del respaldo presenta una
10. pestaña dirigida hacia el exterior que sirve de medio de agarre para efectuar el desplazamiento de la silla hacia el exterior de su alojamiento.

15. Para una mejor comprensión de la presente invención, se hace a continuación una descripción detallada con referencia a los dibujos adjuntos, en los cuales;

La figura 1, representa un alzado lateral del mueble-tocador, según la presente invención actuando como tocador.

20. La figura 2 representa un alzado lateral del mueble-tocador como mueble, con partes seccionadas para permitir ver su interior.

La figura 3, representa una sección de la figura 2 dada por la línea de corte III-III

25. Con referencia a las figuras puede observarse que el mueble-tocador según la presente invención se constituye de un elemento 1 a modo de mesa que presenta forma cilíndrica, estando provisto en su superficie lateral de una abertura 2 en la que se ajusta la silla 3 cuyo respaldo 4 es susceptible de acoplarse perfectamente completando el cilindro a la abertura 2 de la mesa 1.

30. Dicha mesa 1 presenta en su parte superior un reborde

periférico 5 provisto de una pestaña 6 dirigida hacia el interior proporcionando un alojamiento a un espejo circular 7, cuya parte posterior 8 actúa como tablero.

5. Dicho espejo circular 7-8 se encuentra giratoriamente sobre el extremo libre de dos guías 9 capaces de desplazarse desde una posición en la que el espejo se encuentra alojado en la parte superior de la mesa figura 2 hasta una posición en la que se enclavan y el espejo queda en disposición de uso, figura 1.

10. La mesa presenta en su parte superior un rehundido 10, que posteriormente se divide en una serie de rehundidos de diferentes fondos, de los cuales los de menor fondo se encuentran provistos de bandejas 11.

15. El borde superior del respaldo 4 de la silla 3 presenta una pestaña 12 dirigida hacia el exterior y que tiene como fin servir de asa para facilitar la extracción de la silla.

Tanto la silla como la mesa se encuentran provistos de ruedas autorientables 13 para facilitar su desplazamiento.

20. Describa suficiente la naturaleza del invento, así como la manera de realizarlo en la práctica, debe hacerse constar que las disposiciones anteriormente indicadas son susceptibles de modificaciones de detalle en cuanto no alteren su principio fundamental.

REIVINDICACIONES

- 1.- Mueble-tocador, caracterizado porque presenta una forma exterior cilíndrica teniendo en su parte superior e inferior salientes periféricos y porque se constituye de dos elementos acoplables pero independientes, montados sobre ruedas autoorientables y que constituyen uno de ellos la silla cuyo respaldo en forma de superficie cilíndrica con el borde superior ligeramente curvado hacia el exterior para proporcionar un elemento que permita ser asida, el segundo elemento que actúa como tocador queda abierta por su parte anterior para permitir el encajado de la silla y esta superiormente de un rehundido, el cual se divide luego en otros rehundidos en los que se acoplan bandejas y de un reborde periférico del que sale hacia el interior una pestaña que permite el acoplamiento de un espejo circular que actúa como tablero del muelle y que está montado giratoriamente entre dos guías paralelas que permiten su desplazamiento vertical pudiendo ser fijado en posición mediante resbalones o clips que cooperan con identaciones previstas en las guías.



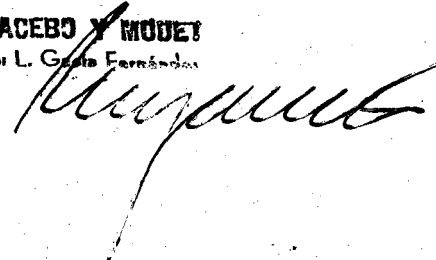
2.- Mueble-tocador, tal y como queda sustancialmente descrito en la presente Memoria, y en los dibujos adjuntos.

Esta Memoria consta de cinco hojas, escritas a máquina por una sola cara.

Madrid, 29 NOV 1958

JESUS ARTIGAS CIA.

L. GOMEZ ACEBO Y MOJES
p. p. Firmador L. Costa Fernández



5
5
5
5
5
5
5
5
5
5

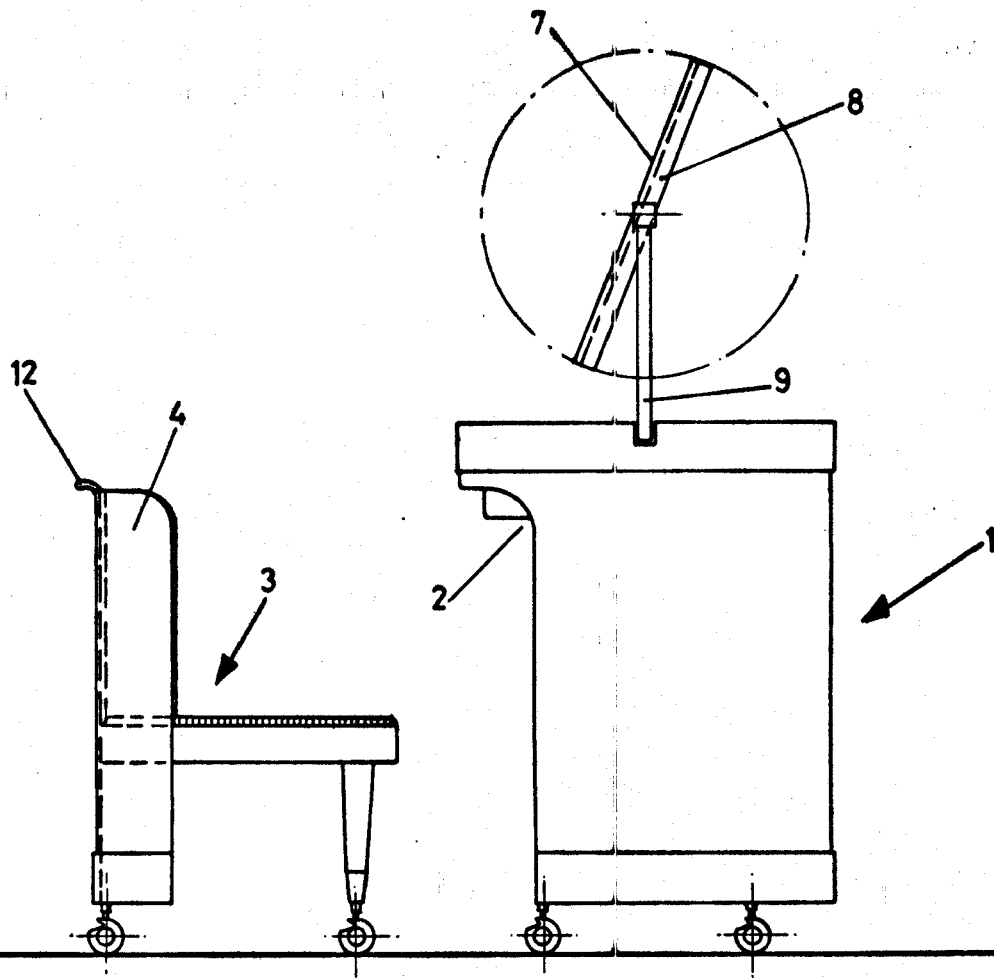


FIG. 1

**ESCALA
VARIABLE**

29 NOV. 1976
Madrid

GOMEZ ACEBO Y MOYER
p. p. Firmados L. Gasta Forésades

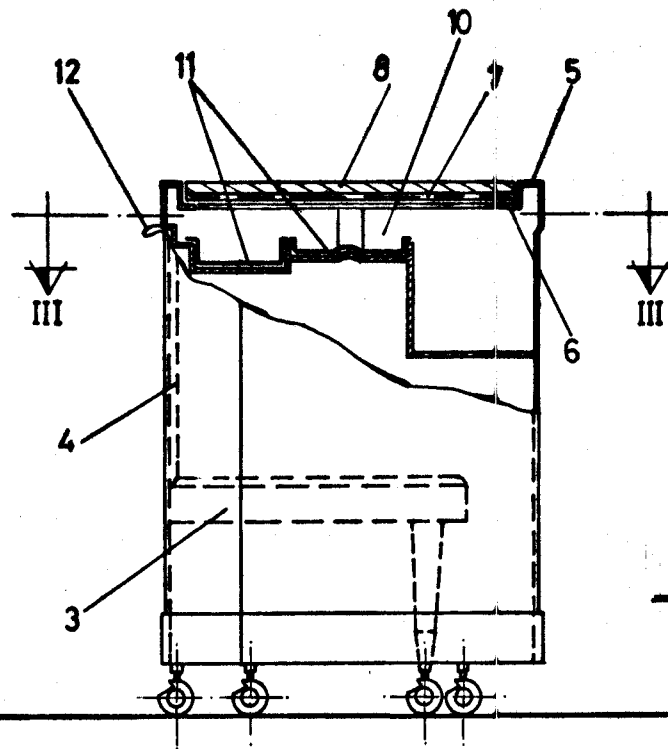


FIG. 2

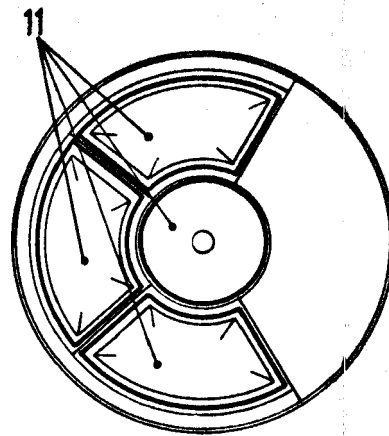


FIG. 3

**ESCALA
VARIABLE**

Madrid ~~4~~ NOV 1976

L. GOMEZ ACEBO Y ROBEY
p. Firmado: L. Gomez Acebo