



ESPAÑA

(19) ES	(11) NUMERO 224 205	(10) Y
(21)	(22) FECHA DE PRESENTACION 4 NOV. 1976	

(Case 27044)

MODELO DE UTILIDAD

224.205

(30) PRIORIDADES: (31) NUMERO	(32) FECHA	(33) PAIS
14.253/75	5 Noviembre 1.975	SUIZA

(47) FECHA DE PUBLICIDAD	(51) CLASIFICACION INTERNACIONAL A63B
--------------------------	--

(54) TITULO DE LA INVENCIÓN "UN LAZO DE NUDO CORREDIZO DE JUGUETE"

(71) SOLICITANTE (S) URS-PETER KELLER y SIGRID MEHL
--

(72) DOMICILIO DEL SOLICITANTE Sonnenstrasse 23 5415 Nussbaumen/Suiza y Ahornstrasse 26 1000 Berlin 41

(72) INVENTOR (ES) Los propios peticionarios.
--

(73) TITULAR (ES) URS-PETER KELLER y SIGRID MEHL

(74) REPRESENTANTE D. JAIME ISERN CUYAS, Agente Oficial de la Propiedad Industrial.
--

DESCRIPCIÓN

=====

Objeto de este invento es un lazo de juguete que presenta de manera conocida una cuerda que forma un nudo corredizo.

5. El lanzamiento de un lazo, que sirve para capturar animales y que con este fin tiene un nudo corredizo estrechable, requiere habilidad considerable, la cual sólo puede alcanzarse después de un tiempo relativamente largo de ejercicio, porque al lanzar el lazo el bucle debe estar abierto y formar un círculo aproximadamente.

10.

Misión de este invento es crear un lazo de juguete que plantee muchas menos exigencias de habilidad y de adiestramiento y por tanto sea utilizable como juego y deporte para mayores, jóvenes y hasta niños.

15. El lazo de juguete según este invento se caracteriza en que el nudo corredizo está asegurado contra el estrechamiento y en que entre el nudo corredizo y el extremo del lazo opuesto al nudo corredizo la cuerda está dividida en dos trozos y los extremos de ambos trozos de cuerda adyacentes al lugar de separación están unidos entre sí por una articulación giratoria.

20.

25. De conveniencia el lazo de juguete puede estar hecho de manera que la distancia de la articulación giratoria al nudo corredizo sea de ocho a 12 veces menor que la longitud circunferencial del lazo corredizo. Para ase-

5. gurar el nudo corredizo contra el estrechamiento, el ojo dispuesto en un extremo de la cuerda y por el cual ésta pasa de manera conocida puede estar convenientemente unido por un miembro de unión (como, por ejemplo, un hilo o un alambre) dispuesto de forma oculta con la parte de la cuerda que pasa por el ojo, y es preferible que el miembro de unión esté dispuesto en forma oculta en el vértice del ojo.

10. El lazo de juguete conforme a este invento tiene no solamente la ventaja de poder ser lanzado con mucha mayor facilidad que un lazo apto para la captura de animales y de que el bucle está abierto y describe un círculo aproximadamente, sino la ventaja adicional de que el peligro de estrangulación de personas y animales por el nudo corredizo está prácticamente excluido porque el nudo corredizo del lazo de juguete está asegurado contra el estrechamiento.

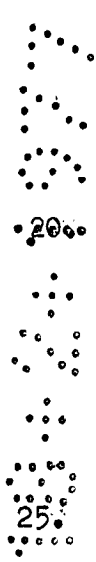
15. Los detalles se desprenden de la descripción que sigue de un ejemplo de realización del objeto del invento, basado en el dibujo adjunto, en el que:

- 20.
- la figura 1 muestra en representación esquemática un lazo de juguete formado según la doctrina de este invento;
 - la figura 2 presenta, en escala ampliada, la forma como el nudo corredizo del lazo de juguete está asegurado contra el estrechamiento;
- 25.

y la figura 3 muestra igualmente, en escala ampliada respecto a la figura 1, la articulación giratoria del lazo de juguete.

5. El lazo de juguete representado en el dibujo puramente a título de ejemplo presenta una cuerda 10 que forma un bucle o nudo corredizo 11. Con este fin un extremo de la cuerda 10 está constituido de manera conocida en un ojo 12 por el cual pasa la cuerda. Para que el nudo corredizo 11 no pueda estrecharse, entre el vértice 12a del ojo 12 y la parte 10a de la cuerda que pasa por el ojo está dispuesto un miembro de unión 13, formado, por ejemplo, por un hilo o un alambre (Fig. 2). De conveniencia el miembro de unión 13 está dispuesto en forma oculta de modo que no se le advierta en un examen fugaz del lazo de juguete.

10. Entre el nudo corredizo 11 y el extremo 10b, opuesto a éste, de la cuerda 10 se halla un lugar de separación 14 en el que la cuerda 10 está dividida en dos trozos 10c y 10d. Los extremos con que ambos trozos 10c y 10d lindan en el lugar de separación 14 están unidos entre sí por una articulación giratoria 15 - 16, la cual permite un giro libre e ilimitado del trozo 10c que forma el nudo corredizo 11 respecto al otro trozo 10d. Como se ve en la figura 3, la articulación giratoria 15 - 16 se compone de dos partes 15 y 16, hechas de alambre, por ejemplo. Una de las partes, 15, de la articulación giratoria presenta un manguito de asiento 15a, que está formado por espiras de alambre desarrolladas en forma de espiral doble. La otra parte, 16, de la articulación giratoria pre-



5. senta un astil 16 que atraviesa coaxilmente el manguito de asiento 15a y que en el extremo libre lleva una cabeza 16b de diámetro mayor que el diámetro interno del manguito de asiento 15a. Entre el astil 16a y el manguito de asiento 15a existe juego radial suficientemente grande para permitir un ligero giro del manguito de asiento respecto al astil. Mediante la cabeza 16b se impide que el astil 16a se salga del manguito de asiento 15 y por tanto se asegura la sujeción entre las dos partes 15 y 16 de la articulación. Los ejes longitudinales del manguito de asiento 15a y del astil 16a se desarrollan, a lo menos aproximadamente, en el sentido longitudinal de las partes que en los trozos 10c y 10d de la cuerda limitan con las partes 15 y 16 de la articulación.

10. 15.

La distancia del lugar de separación 14, y por tanto de la articulación giratoria 15 - 16, al nudo corredizo 11 es convenientemente de seis a doce veces menor que la longitud circunferencial del lazo corredizo 11. En un lazo de juguete del tipo descrito que se destine a personas mayores la longitud circunferencial del nudo corredizo puede ser, por ejemplo, de 2,40 metros aproximadamente y la articulación giratoria 15 - 16 puede distar del nudo corredizo alrededor de 0,25 metros. En modelos para niños del lazo de juguete, las dimensiones son, de conveniencia, correspondientemente menores. La longitud del trozo externo 10d de la cuerda 10 puede elegirse como se quiera, con tal de que sea posible agarrar firmemente este trozo con una mano a la altura de la articulación giratoria 15 - 16.

20.

25.

5. Para el uso del lazo de juguete que se ha descrito, se sujeta el trozo externo 10d de la cuerda 10 con una mano en las cercanías de la articulación giratoria 15 - 16. Mediante movimientos en círculo de dicha mano se hace cimbrear el lazo de juguete de tal manera que el nudo corredizo 11 se abra y asuma aproximadamente la forma de un círculo que gira en su sentido periférico. El miembro de unión 13 que se halla entre el ojo 12 y la parte 10a de la cuerda que pasa por éste impide que el nudo corredizo 11 se estreche al agitar el lazo en el aire. 10. La articulación giratoria 15 - 16 permite mantener firmemente en la mano el trozo externo 10d de la cuerda 10 mientras se voltea el lazo, sin que se produzcan retorcimientos ni distorsiones de la cuerda.

15. Es evidente que la configuración de la articulación giratoria 15 - 16 puede diferir del tipo representado en la figura 3. Así, por ejemplo, es posible construir dos partes de articulación unidas giratoriamente entre sí de modo que formen al mismo tiempo manguitos para recibir los extremos respectivos de los trozos 10c y 10d de la cuerda 10. En este caso, las partes de la articulación pueden estar hechas convenientemente de material sintético polimérico.

-.-

N O T A

Descrito el objeto del presente invento, se declaran nuevas y de propia invención las siguientes reivindicaciones, con prioridad de la solicitud de patente

suiza nº 14.253/75 del 5 de Noviembre de 1975.

5. 1. Un lazo de nudo corredizo de juguete, caracterizado porque el nudo corredizo (11) tiene una carrera de cierre limitada y porque entre el nudo corredizo (11) y el extremo opuesto (10b) del lazo, la cuerda (10) está dividida en dos partes (10c y 10d), estando unidos los dos extremos de dichas partes a través de una articulación (15,16), que define una separación (14).

10. 2. Un lazo de juguete de acuerdo con la reivindicación 1, caracterizado porque la distancia de la articulación (15,16) del nudo corredizo (11) es de ocho a doce veces más pequeña que la longitud circunferencial del nudo (11).

15. 3. Un lazo de juguete de acuerdo con las reivindicaciones 1 y 2, en donde para la formación del nudo (11), la cuerda (10) pasa a través de un ojo (12), dispuesto en el extremo de la cuerda, caracterizado porque la parte (10a) que pasa por el ojo (12) de la cuerda (10) está unida con el vértice (12a) del ojo (12) por un miembro de unión (13) dispuesto de forma oculta, por ejemplo un hilo o un alambre.

20. 4. Un lazo de nudo corredizo de juguete.

Según consta en la presente memoria descriptiva de 7 páginas foliadas y escritas a máquina por una sola cara.

Madrid, a 4 Noviembre 1976
p.e.

JAIMÉ ISERN

p. e.

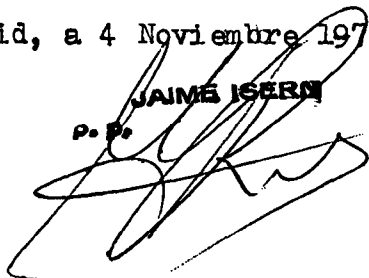


Fig.1

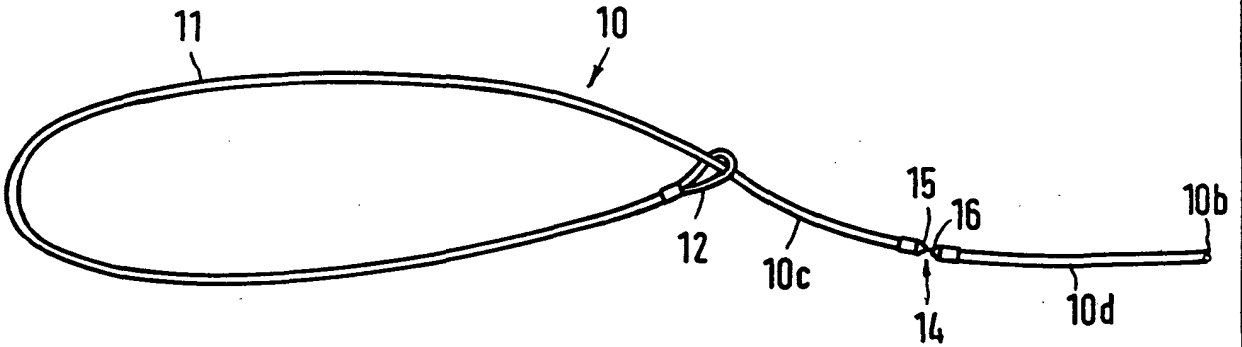


Fig.2

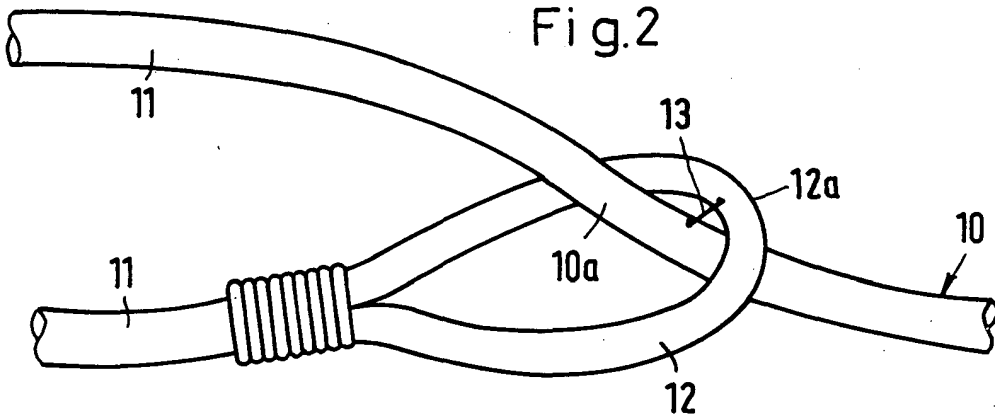
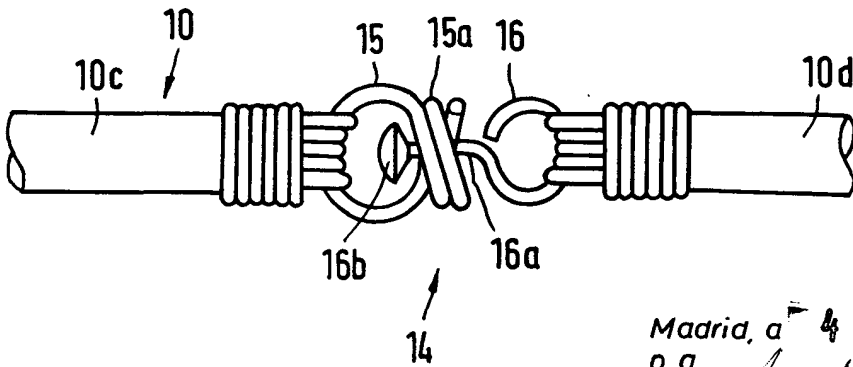


Fig.3



Madrid, a 4 NOV. 1978
p.a.

J. J. ISERN
[Signature]