



ESPAÑA

(19) ES	(11) 224 193	(10) Y
(21)	(22) FECHA DE PRESENTACION	

Caso O.4. 981/31

**MODELO DE UTILIDAD**

224193

(30) PRIORIDADES: (31) NUMERO	(32) FECHA	(33) PAIS
14.185/75	4 Noviembre 1975	Suiza

(47) FECHA DE PUBLICIDAD	(51) CLASIFICACION INTERNACIONAL
	B 65 D

(54) TITULO DE LA INVENCIÓN
"CUBILETE PERFECCIONADO"

(71) SOLICITANTE (S)
SOCIETE DES PRODUITS NESTLÉ S.A.

DOMICILIO DEL SOLICITANTE
VEVEY (Suiza)

(72) INVENTOR (ES)
Jean Gustave Bécholey

(73) TITULAR (ES)
SOCIETE DES PRODUITS NESTLÉ S.A.

(74) REPRESENTANTE
D. JAIME ISERN CUYAS, Agente Oficial de la Propiedad Industrial

MEMORIA DESCRIPTIVA

La invención se refiere a un cubilote de forma generalmente troncocónica, caracterizado por el hecho de que comprende un recipiente y un aro coaxial que prolonga la pared lateral del recipiente y que es capaz de deslizarse axialmente sobre éste, comprendiendo medios de fijación que mantienen axialmente el aro sobre el recipiente.

En una forma preferida de ejecución, el aro es externo al recipiente, cuyo recipiente presenta exteriormente una ranura y el aro presenta interiormente un entrante, ajustándose dicho entrante en la ranura para mantener axialmente el aro sobre el recipiente.

El dibujo anexo representa un ejemplo de una forma de ejecución de la invención.

La figura 1 es una sección parcial de un vaso de conformidad con la invención.

La figura 2 es una sección parcial que muestra en una escala mayor, los medios de fijación del aro sobre el recipiente del cubilote correspondiente a la figura 1.

En el dibujo, el cubilote cuya forma es generalmente troncocónica, se compone de un recipiente 1 y un aro coaxial 2, exterior al recipiente, que prolonga su pared lateral y es capaz de deslizarse axialmente sobre el recipiente. Los medios de fijación mantienen axialmente el casquillo sobre el recipiente. Se componen de una ranura 3, dispuesta en la pared exterior del recipiente, y un entrante 4 dentro del casquillo, ajustándose el entrante en la ranura para mantener el aro axialmente sobre el recipiente. Aro y recipiente comprenden además unos medios de retención

los cuales impiden que el aro se deslice sobre el recipiente en una dirección, estando provisto el recipiente de un saliente 6 que se apoya en un ensanchamiento 5 del aro.

5. Los medios de fijación y retención distintos no son indispensables en una variante; el diámetro y la conicidad del aro y del recipiente son de tal manera que el aro, aprieta el extremo abierto del recipiente.

10. El vaso y el aro están constituidos preferiblemente de material plástico. También puede ser adecuado cualquier otro material, como hojas de celulosa, metal, etc.

15. El vaso de la invención es especialmente apto para el envasado de postres que contienen crema batida o bizcochos, pudiendo en tal caso cerrarse mediante un opérculo. Para consumir el contenido, llegado el caso, después de haberse separado el opérculo, se desliza el casquillo hacia abajo, superando el ajuste del entrante dentro de la ranura. Así se desprende completamente la parte superior del contenido, con lo cual se mejora la presentación y se facilita el consumo.

20.

= . =

#### REIVINDICACIONES

25.

Descrito el objeto del presente invento, se declaran nuevas y de propia invención las siguientes reivindicaciones, con prioridad de la solicitud Suiza nº 14.185/75 de fecha 4 de Noviembre de 1975.

Cubilote perfeccionado, de forma general tronco-cónica, caracterizado por el hecho de que comprende un recipiente y un aro coaxial que prolonga la pared lateral del recipiente y que es apto para deslizarse axialmente sobre

éste, comprendiendo medios de fijación que mantienen el aro axialmente sobre el recipiente.

5. 2.- Cubileto de conformidad con la reivindicación 1, caracterizado por el hecho de que el aro es exterior al recipiente, presentando este recipiente exteriormente una ranura y el casquillo interiormente un entrante, y ajustándose dicho entrante en la ranura para mantener axialmente el aro sobre el recipiente.

10. 3.- Cubileto de conformidad con la reivindicación 1, caracterizado por el hecho de que el aro y el recipiente comprenden medios de retención los cuales impiden que el aro se deslice sobre el recipiente en una dirección.

4.- Cubileto perfeccionado.

15. Según se describe y reivindica en la presente memoria descriptiva que consta de 4 páginas foliadas y escritas a máquina por una sola de sus caras y acompañadas de los dibujos reglamentarios.

Madrid, a -3. NOV. 1976

P. a.

JAMIE BERN  
P. B.



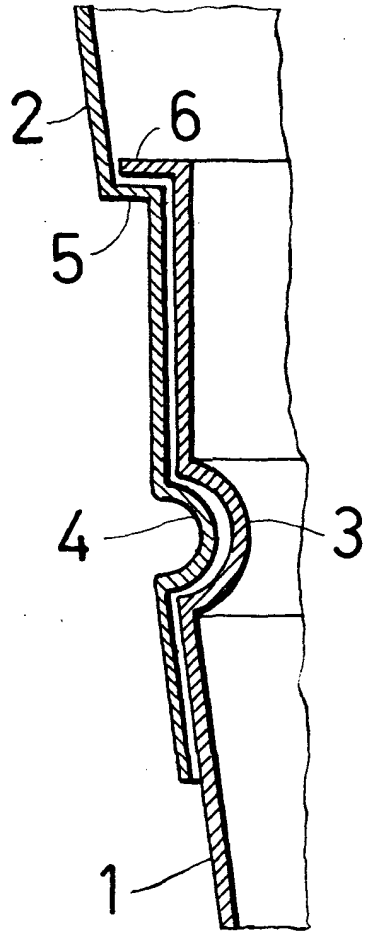
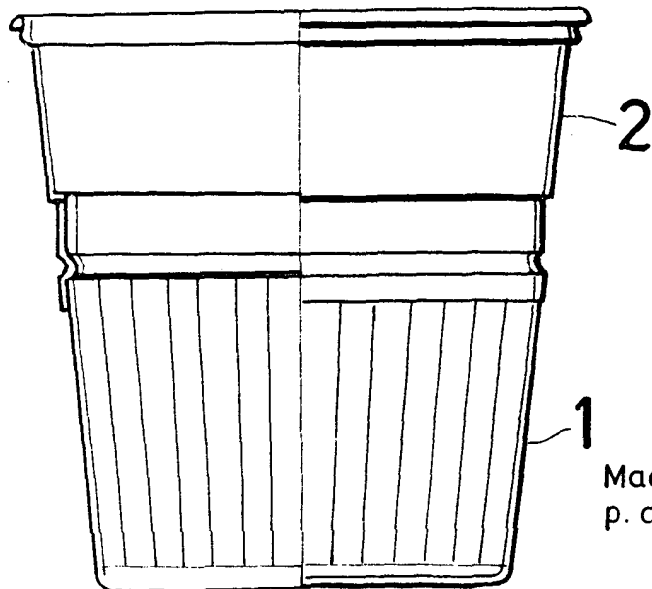


Fig. 2

Fig. 1



Madrid, a 13. 10. 1953  
p. a.