

224 193

224193



MEMORIA DESCRIPTIVA

que se acompaña a la solicitud de

UN PRIMER CERTIFICADO DE ADICION

a favor de D. Constantino y D. Eulogio Jesús FRIAS Oje-
da, de nacionalidad española, residentes en BURGOS, ca-
lle Cid, 9,

por:

"PERFECCIONAMIENTOS INTRODUCIDOS EN EL OBJETO DE LA PA-
TENTE DE INVENCION Nº 205.863 por MAQUINA LAVADORA DE
PRENDAS Y ROPAS EN GENERAL".

====

Los que suscriben son concesionarios de la
patente de invención núm. 205.863 que recayó sobre
"Máquina lavadora de prendas y ropas" y cuyo título
fue expedido con fecha de 21 Mayo 1953.



29 SEP
224 193

5 La presente Memoria se refiere a ciertas me-
joras introducidas en el objeto de la citada patente
de invención, como consecuencia de las experiencias ad-
quiridas en la práctica, las cuales han de constituir
el presente primer CERTIFICADO DE ADICION conforme a lo
10 establecido en el artículo 73 y siguientes del Estatu-
to vigente sobre Propiedad Industrial.

Concretamente el objeto de esta Memoria es
sustituir el sistema de agitación por paleta, por una
agitación por medio de un chorro de agua impulsado por
15 la bomba centrífuga situada debajo del depósito a la
que se ha provisto de una tubería de salida que retor-
na al depósito de lavado.

Los planos adjuntos representan una forma
preferente de realización de los perfeccionamientos
20 aludidos y a sus figuras e indicaciones hemos de re-
ferirnos para facilitar la comprensión de las expli-
caciones que daremos a continuación al describir los
nuevos elementos aportados a la invención.

En los indicados planos:

25 La fig. 1 representa un alzado de la lava-
dora.

La fig. 2 representa una sección diametral
vertical de la citada lavadora.

30 La fig. 3 representa una sección horizontal
por el plano A-B de la fig. 2.

La fig. 4 representa una sección horizontal
por el plano C-D de la fig. 2.

Según el ejemplo de ejecución representado
la mencionada máquina lavadora posee una cuba de lava-
35 do (1) de sección sustancialmente cuadrada provista



224 129 SEP 1933

de un fondo piramidal (2) sobre el cual va colocada una chapa perforada (3) para evitar que las ropas a lavar se metan por el orificio de un tubo (4) que conecta el fondo con una bomba centrífuga (5) accionada por un motor eléctrico y cuya bomba impulsa el agua por una tubería (6) de nuevo dentro de la cuba de lavado produciendo la agitación precisa para el correcto lavado de las ropas. Dicha tubería (6) de salida de la bomba se bifurca en dos ramales (7) que terminan en la parte superior de la cuba. Esta agitación del lavado se puede también lograr impulsando por las tuberías (6) citadas aire en vez de agua.

Podrán ser variables las formas y dimensiones y todo aquello de carácter secundario que no modifique esencialmente los fundamentos del sistema descrito.

Los términos en que queda redactada esta Memoria deberán tomarse con carácter amplio y nunca en forma limitativa, quedando subsistentes las particularidades características reivindicadas en la patente principal en tanto que no se opongan a la realización de las mejoras preconizadas.

N O T A .

El presente PRIMER CERTIFICADO DE ADICION recaerá sobre las particularidades características de las siguientes reivindicaciones:

224 193



65 1ª.- Perfeccionamientos introducidos en el objeto de la patente de invención número 205.863, caracterizados por haberse previsto un fondo piramidal invertido separado del resto de la cuba de lavado por una chapa perforada que permite el paso del agua y no el de la ropa.

70 2ª.- Perfeccionamientos en el objeto de la patente principal, según la reivindicación primera, caracterizados porque la bomba centrífuga se conecta por el lado de aspiración con el fondo piramidal citado y por el lado de impulsión, por medio de una tubería que se bifurca al final con la parte superior de la cuba de lavado de forma que se introduce en ella un chorro de agua a presión que produce la agitación necesaria para el lavado.

75 3ª.- Perfeccionamientos, según las reivindicaciones anteriores, susceptibles de crear una corriente circular de agitación del agua mediante chorros de aire generados por el conveniente acoplamiento de un compresor o turbina.

80 4ª.- "PERFECCIONAMIENTOS INTRODUCIDOS EN EL OBJETO DE LA PATENTE DE INVENCION Nº 205.863 por "MAQUINA LAVADORA DE PRENDAS Y ROPAS EN GENERAL".

Todo según queda expuesto en la precedente Memoria que consta de cuatro hojas foliadas y mecanografiadas por una sola cara y hoja de dibujos que a la misma se acompaña.

Madrid, 29 Septiembre de 1955.
CONSTANTINO y EULOGIO JESUS FRIAS OJEDA
P.A.

FIG. 1

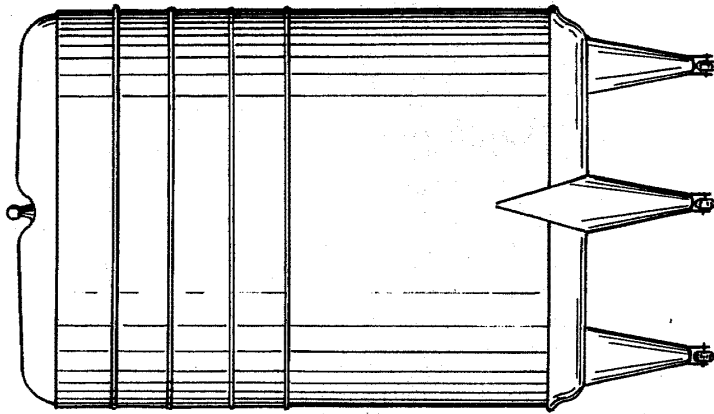


FIG. 2

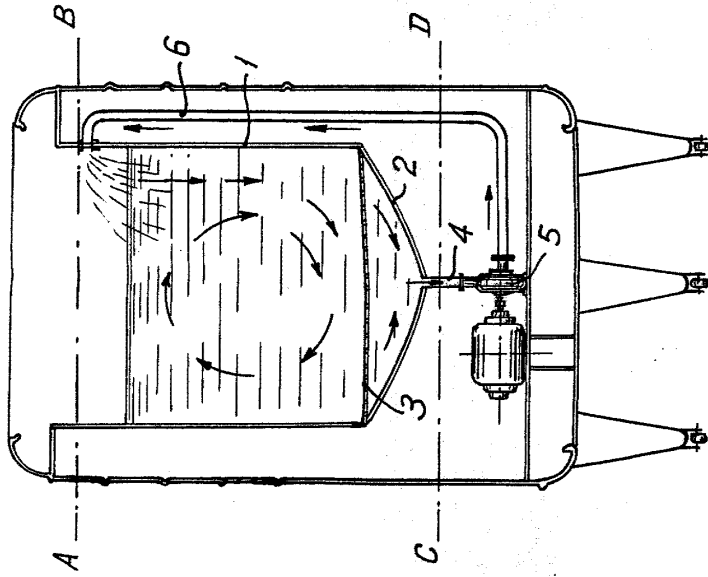


FIG. 3.

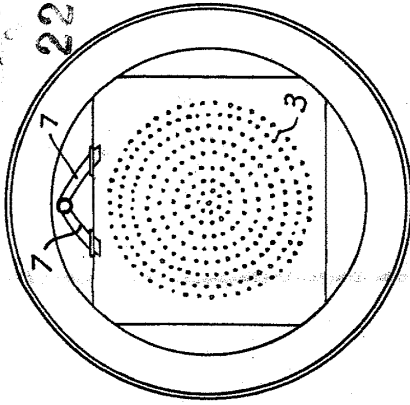
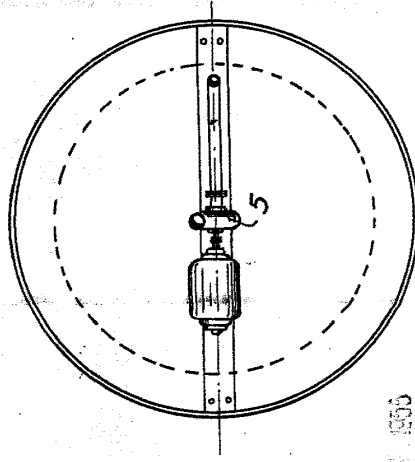


FIG. 4.



224193

Madrid. 9 JUNIO 1955

Handwritten signature

Escala variable.