

- PATENTE DE INVENCION - 28



Dossier R. 364.

224 182

224182

MEMORIA DESCRIPTIVA

sobre:

"Perfeccionamientos en los mecanismos de seguridad
"para armar las espoletas".

=====

SOLICITANTE: JEAN ROSSELET, de nacionalidad suiza, domiciliado en
2, Rue du Vidollet, GINEBRA, Suiza.

=====

La presente invención se relaciona con un mecanismo de seguridad para armar las espoletas de proyectiles, espoletas de percusión, de auto-destrucción, de tiempo, destinado a proporcionar una retardación en el armado de la espoleta y suministrar así una seguridad de trayectoria determinada, mecanismo que comprende un árbol central en el eje de la espoleta, solicitado por un muelle rotor, armado en reposo, y destinado a provocar la rotación del árbol central, una masa oscilante solicitada por un muelle y que puede efectuar unas oscilaciones

5.
10.



15. sostenidas o amortiguadas alrededor de un eje perpendicular al eje de la espoleta, un mecanismo de escape constituido por una rueda de escape solidaria del árbol central y un cilindro solidario de la masa oscilante, destinado a sostener las oscilaciones de la masa oscilante y regular así la velocidad de rotación del árbol central, un cerrojo de percusión accionado por el árbol central que cierre en reposo el percutor y deja libre el expresado percutor cuando el árbol central ha efectuado una rotación determinada correspondiente a un número determinado de oscilaciones de la masa oscilante, teniendo el árbol central una perforación axial para el paso del percutor.
- 20.

25. La presente invención se relaciona con un perfeccionamiento de este mecanismo de armado, caracterizándose porque el cerrojo del percutor está constituido por un elemento móvil colocado bajo la punta del percutor y desplazándose en un plano perpendicular al árbol central.

El dibujo adjunto representa, a título de ejemplo, tres formas de ejecución del objeto del invento.

30. La fig. 1 es un corte axial parcial de un mecanismo para el armado que tiene un cerrojo según la primera forma de ejecución.

La fig. 2 es una vista en planta del mecanismo según la fig. 1.

35. La fig. 3 es una vista en planta de una segunda forma de ejecución.

La fig. 4 es un corte axial parcial de un mecanismo que constituye la tercera forma de ejecución.

40. La fig. 5 es una vista en planta del mecanismo según la fig. 4.



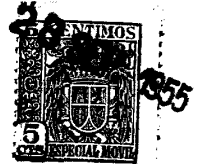
45. En las figuras 1 y 2 se ha representado un mecanismo que tiene una platina inferior 401, una platina superior 402 que sirve de soporte a un árbol 403 que tiene un perforado axial para el paso de un percutor 404, solidario en reposo, de una espoleta, que no vá representada en el dibujo, colocada por encima del mecanismo.

El árbol central 403 tiene una leva 405 que coopera con una palanca 406 articulada en 407 y que tiene un índice de retención 408.

50. La platina inferior 401 tiene un alojamiento diametral 409 para un cerrojo 410, colocado bajo la punta del percutor 404 y mantenido en su alojamiento por una platina de cerrojo 411, guiada en un porta-cebo 412. En reposo (fig. 2) el pico 413 de la palanca 406 se apoya sobre la periferia de la leva 405 y el índice de retención 408 de que es portador el brazo de palanca 406' mantiene el cerrojo 410 en su posición de reposo.

55. Cuando el árbol central 403 y la leva solidaria 405 hen efectuado una rotación determinada, la entrada 415 de la leva llega enfrente del pico de la palanca 406 que se engancha en ella. La palanca 406 gira alrededor de 407; el dedo de retención 408 llega en posición 408' dejando libre el cerrojo que puede desplazarse en el sentido de la flecha 416 perpendicularmente al árbol central 403, desprendiendo el agujero central 417 de la platina de cerrojo 411. Puede tener lugar la percusión del cebo 418 por el percutor 404. El percutor se deja libre en su funcionamiento.

60. La liberación del cerrojo 410 del percutor 404
65. solo puede tener lugar cuando el árbol central 403 ha
70.



efectuado una rotación determinada correspondiente a la seguridad de trayectoria deseada.

75. En la fig. 3 se ha representado, un cerrojo 421 pivotado en 422 mantenido en posición de reposo por el dedo de retención 408 y que obtura el agujero central 417 de la platina de cerrojo 411. El desplazamiento del cerrojo se efectúa en este caso por una rotación del cerrojo alrededor de un eje paralelo al árbol central. El resto del mecanismo no difiere del de las figuras 1 y 2.

80. En las figuras 4 y 5 se ha representado un mecanismo parecido al mecanismo descrito en las figuras 1 y 2, que tiene una platina inferior 401, una platina superior 402. un árbol central 403, un percutor 404. El árbol central tiene una leva 405 que coopera con una palanca 406 pivotada en 407 y que tiene un dedo de retención 408.

90. La platina inferior tiene un alojamiento diametral 423 para un cerrojo 424, mantenido en su alojamiento por una platina de cerrojo 425 por debajo de la cual se halla un soporte de detonador 426.

95. El cerrojo 424 está constituido por una barrita vaciada que tiene un alojamiento de cebo 427 que comunica, en reposo, por unos orificios 428 y 429, con un alojamiento anular 430 del soporte de detonador 426.

100. El funcionamiento del mecanismo representado en las figuras 4 y 5 es parecido al que se ha descrito anteriormente. En reposo, el cerrojo se mantiene en su posición acerrojada por el dedo de retención 408. El alojamiento para el cebo 427 y el cebo que contiene está fuera de



105. la punta p del percutor 404. Toda percusión por el percutor 404 es imposible. El estallido accidental del cebo alojado en el alojamiento 427 no puede transmitirse por el agujero central 417 al detonador. En esta ejecución, el cerrojo del percutor proporciona una seguridad del detonador. Cuando el cerrojo 424 se libera, se desplaza en el sentido de la flecha 416, lo cual pone el alojamiento del cebo 427 enfrente de la punta p del percutor 404 y del agujero central 417 que comunica con el detonador D; entonces puede tener lugar la percusión.

110. En los ejemplos anteriormente descritos, el centro de gravedad de los cerrojos es excéntrico con relación al eje del percutor de modo que pueda tener lugar el desplazamiento del cerrojo por fuerza centrífuga en el sentido deseado.

115. Este desplazamiento puede hacerse igualmente por medio de un muelle que actúe sobre el cerrojo.

N O T A

120. Descrita suficientemente la naturaleza del invento, así como la manera de realizarlo en la práctica, debe hacerse comstar que las disposiciones anteriormente indicadas son susceptibles de modificaciones de detalle, en cuanto no alteren su principio fundamental. Tambien se hace constar que el invento corresponde a una solicitud de patente presentada en Suiza con fecha 25 de mayo de 1955, nº 20.117, acogiéndose, por lo tanto, a los beneficios que conceden los Convenios Internacionales en vigor, y siendo lo que constituye la esencia del referido invento y por lo que se solicita Patente de Invención, por 20 años en España: "PERFECCIONAMIENTOS EN LOS MECANISMOS DE SEGURIDAD

125.

130.



PARA ARMAR LAS ESPOLETAS"; caracterizándose por lo siguiente:

135. 1ª.- Perfeccionamientos en los mecanismos de seguridad para armar las espoletas, de percusión, de auto-destrucción y de tiempo, destinadas a procurar una retarda-
ción en el armado de la espoleta, proporcionando así una seguridad de trayectoria determinada, caracterizándose porque tiene un árbol central, en el eje de la espoleta, solicitado por un muelle-motor, armado en reposo, y destinado a provocar la rotación del
140. árbol central, una masa oscilante solicitada por un muelle y que puede efectuar oscilaciones sostenidas alrededor de un eje perpendicular al eje de la espoleta, un mecanismo de escape constituido por una rueda de escape solidaria del árbol central y un
145. cilindro solidario de la masa oscilante, destinado a sostener las oscilaciones de la masa oscilante y a regular así la velocidad de rotación del árbol central, un cerrojo de percusión accionado por el árbol central que cierra en reposo el percutor y deja libre dicho percutor cuando
150. el árbol central ha efectuado una rotación determinada correspondiente a un número determinado de oscilaciones de la masa oscilante, teniendo el árbol central una perforación axial para el paso del percutor, caracterizándose además dicho mecanismo porque el cerrojo de percutor está
155. constituido por un elemento móvil colocado bajo la punta del percutor y que se desplaza en un plano perpendicular al árbol central.

- 2ª.- Perfeccionamientos, según lo especificado en la reivindicación 1ª, caracterizándose porque el expresado
160. cerrojo se mantiene en posición de reposo por una palanca

224 182



que coopera con una leva solidaria del árbol central y que queda libre cuando la leva ha efectuado una rotación determinada.

145. 3^a.- Perfeccionamientos, según reivindicaciones 1^a y 2^a, caracterizándose porque el referido cerrojo es macizo y cierra el paso de la punta del percutor.

150. 4^a.- Perfeccionamientos, según reivindicaciones 1^a, 2^a y 3^a, caracterizándose porque el cerrojo está constituido por una barrita guiada en un alojamiento diametral de la platina inferior del mecanismo.

5^a.- Perfeccionamientos, según reivindicaciones 1^a, 2^a y 3^a, caracterizándose porque el expresado cerrojo está constituido por un obturador macizo que gira alrededor de un eje paralelo al árbol central.

155. 6^a.- Perfeccionamientos, según reivindicaciones 1^a, 2^a y 3^a, caracterizándose porque el cerrojo liberado se desplaza por fuerza centrífuga.

160. 7^a.- Perfeccionamientos, según reivindicaciones 1^a y 2^a, caracterizándose porque el cerrojo tiene un alojamiento para el cebo, descentrado con relación al eje del percutor cuando está en reposo, desplazándose el cerrojo liberado de modo que ponga el cebo enfrente de la punta del percutor, proporcionando así el descentrado del referido alojamiento una seguridad del detonador.

165. 8^a.- Perfeccionamientos, según reivindicaciones 1^a, 2^a y 3^a, caracterizándose porque la palanca de bloqueo y de liberación del cerrojo es plana y tiene un índice de retención del cerrojo, índice que atraviesa la platina inferior del mecanismo.

170. 9^a.- Perfeccionamientos, según reivindicaciones

224 182



175. 1ª . 2ª y 7ª, caracterizándose porque comprende, por debajo del alojamiento del cebo, un soporte de detonador que tiene un alojamiento anular que comunica con el alojamiento del cebo, cuando el cerrojo está en posición de reposo.

10ª.- Perfeccionamientos en los mecanismos de seguridad para armar las espoletas; tal y como queda substancialmente descrito en la presente memoria, e ilustrado en los adjuntos dibujos.

180. Esta memoria consta de ocho hojas escritas a máquina por una sola cara.

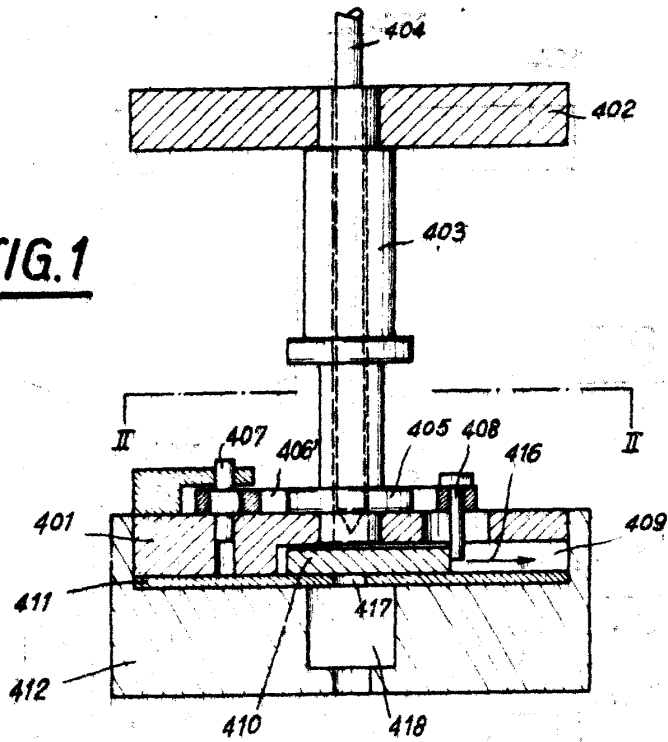
Madrid, 28 de septiembre de 1955.

JEAN ROSSILET.

J. GÓMEZ ACEBO Y MODET
P P



FIG. 1



224182

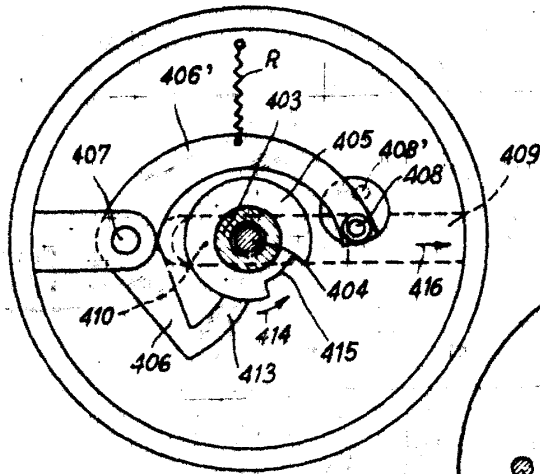
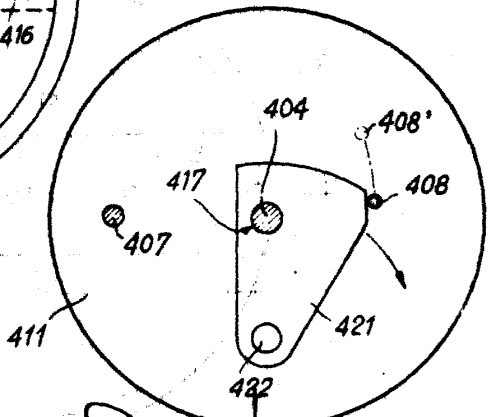


FIG 2

FIG. 3



Madrid, 28 SEP. 1955

J. GÓMEZ ACEBO Y MODET

[Handwritten signature]

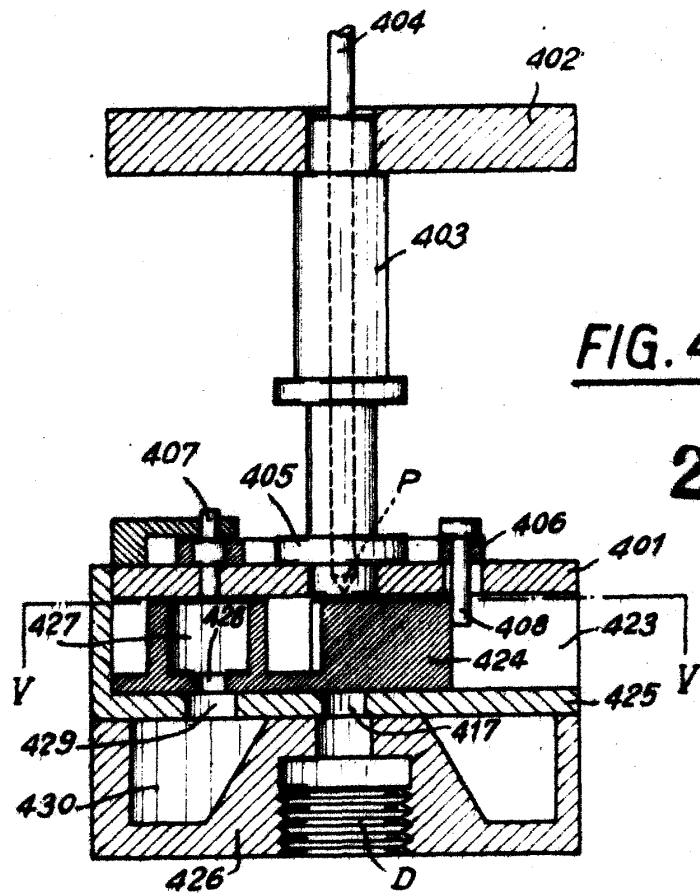
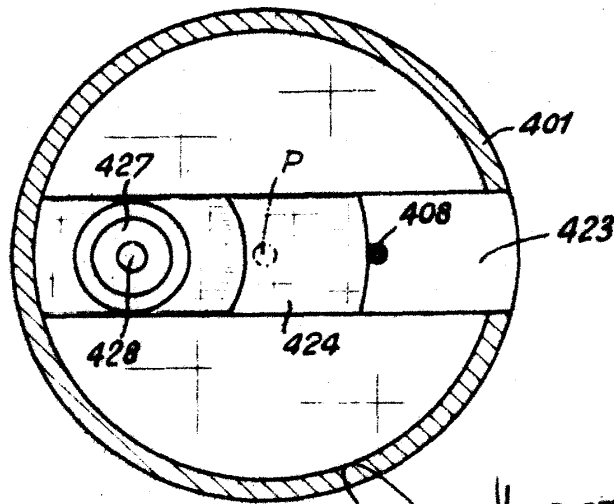


FIG. 4

224182

FIG. 5



Madrid, 28 SEP. 1955
J. BOMBE ACEBOY MODET
P. R.