



19	ES	11	224 171	10	Y
		21			
		22	FECHA DE PRESENTACION		
			30-10-76		

MODELO DE UTILIDAD
224171 e



30 PRIORIDADES:		
31 NUMERO	32 FECHA	33 PAIS
47 FECHA DE PUBLICIDAD		51 CLASIFICACION INTERNACIONAL
		B65D
54 TITULO DE LA INVENCIÓN		
"CIERRE HERMETICO PARA RECIPIENTES"		
71 SOLICITANTE (S)		
Dña. Lorenza ARRONDO AYERBE.		
DOMICILIO DEL SOLICITANTE		
MADRID.-Ibiza, 21		
72 INVENTOR (ES)		
73 TITULAR (ES)		
La solicitante.		
74 REPRESENTANTE		
D. José M ^e TORO ARNAL, Agente Oficial.		



La presente memoria descriptiva tiene como finalidad la declaración preceptiva del objeto que motiva la inscripción registral de un Modelo de Utilidad que, según expresa el enunciado, recae sobre un cierre hermético para recipientes, tales

- 5.- como fiambreras, tarteras y demás utensilios contenedores para transporte y conservación de alimentos a que es de aplicación, conforme a las prescripciones de la vigente legislación reguladora de la Propiedad Industrial, a efectos de su explotación industrial y mercantil con carácter de exclusividad durante la vigencia de la titulación legal.
- 10.-

- Constituye este invento una positiva innovación en la forma constructiva de los cierres a que se refiere, mediante la cual se consigue un efectivo perfeccionamiento en los recipientes en que se adopta, compuestos de un contenedor propiamente dicho de metal y su tapadera de un material plástico con cualidades de flexibilidad y elasticidad adecuadas.
- 15.-

- Es notorio que en la mayoría de los recipientes que se conocen hasta ahora, se acusa el defecto de falta de la hermeticidad necesaria en sus cierres para evitar el derramamiento de los líquidos contenidos, en mayor o menor grado de salida, pero que ésta supone un notorio inconveniente no solo por el mal efecto propio sino por el deterioro circunstancial o no que origina en los bolsos y demás elementos transportados, así como, en otros casos, la pérdida de los jugos, salsas y caldos propios de los manjares contenidos, o las posibles manchas en ropas y tapicerías.
- 20.-
- 25.-

- Con el fin de facilitar el máximo la interpretación del invento, en los dibujos adjuntos se presenta esquemáticamente una forma práctica de realización del cierre, a título de ejemplo y sin carácter exhaustivo, sino simplemente informativo,
- 30.-



en base de los que se hará a continuación la descripción preceptiva.

En el plano, la figura única presenta en sección un cierre según el invento en el que (1) es el recipiente y (2) la
35.- tapa.

El borde (3) del recipiente (1) se moldea en forma inclinada sensiblemente troncoconoidal, volteado dándole una sección relativamente ojival a fin de que sus planos opuestos (4) presenten superficies lineales convexamente regulares por
40.- toda la periferia interna y externa.

La tapadera (2) es conformada con un reborde perimetral (5) elevado sobre el plano de la misma, adoptando el reborde forma de canal profundo con inclinación regular, presentando disposición paralela las superficies laterales internas (6)
45.- opuestas del canal, con una anchura de éste, en su centro, ligeramente inferior a la del diámetro del reborde troncoconoidal del recipiente en su altura media. La tapadera consta de la clásica orejeta (9) para facilitar su extracción.

En estas condiciones, al acoplar la tapadera en el recipiente, las superficies paralelas laterales internas (6) del
50.- canal se ajustan a la respectiva superficie lineal convexa (4) de los lados interno y externo del reborde del recipiente y el fondo (7) del canal al borde (8) del recipiente, como consecuencia de la forma troncoconoidal, consiguiéndose un
55.- cierre de total hermetismo.

Descrita suficientemente la naturaleza del invento, debe hacerse manifestación expresa sobre que, evidentemente, es susceptible de aquellas variantes de orden constructivo y empleo de materiales que puedan ser sugeridas por la técnica y
60.- la realización práctica, sin que por ello se aparte del ámbito proteccional que se especifica en la nota reivindicatoria.

R E I V I N D I C A C I O N E S



30 00

1ª).- "CIERRE HERMETICO PARA RECIPIENTES" que se caracteriza por que el borde del recipiente adopta forma sensiblemente troncoconoidal presentando una sección relativamente ojival de superficies lineales convexamente regulares en toda su periferia interna y externa; siendo conformada la tapadera con un reborde perimetral elevado, con inclinación regular, que consta de un canal profundo en el que las superficies laterales internas son paralelas y distanciadas entre sí a un ancho ligeramente menor que el del grueso del reborde del recipiente en su parte media, de modo que al acoplarse la tapadera al borde del recipiente, la anchura del canal y su inclinación, complementados por la forma del reborde, producen un cierre hermético por la presión ejercida sobre las superficies lineales de las convexidades y el borde superior del reborde del recipiente.

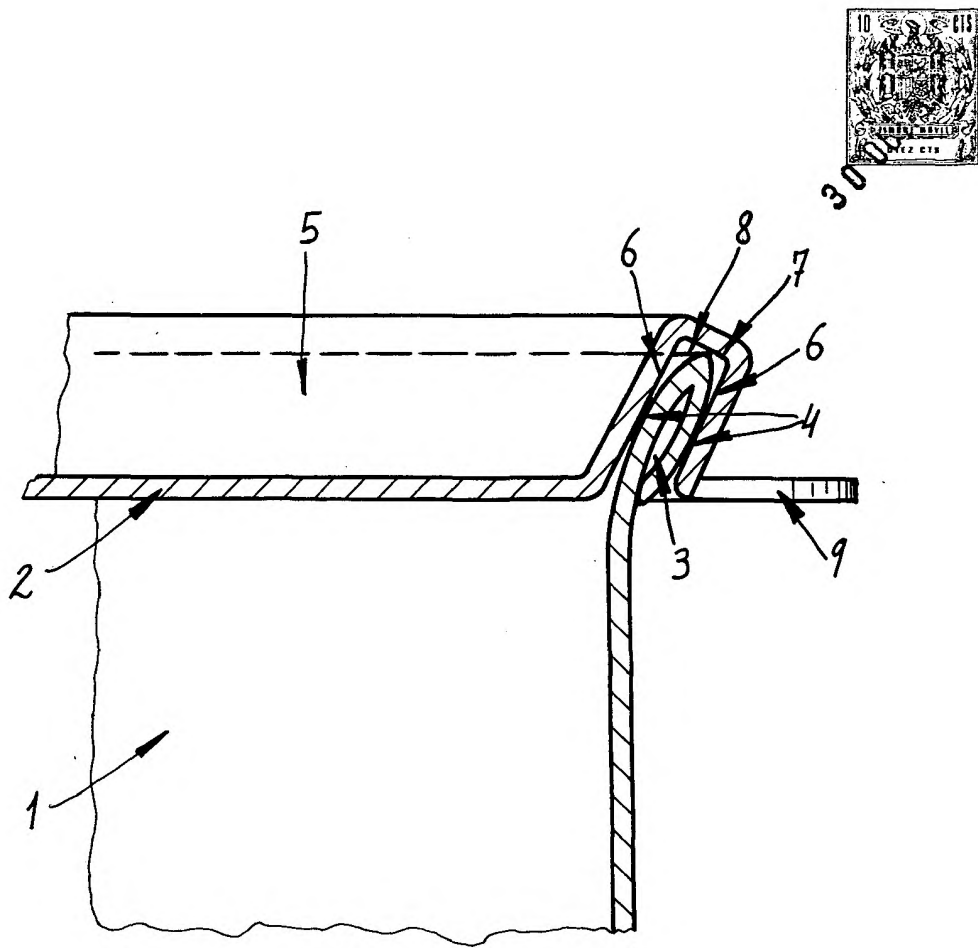
2ª).- "CIERRE HERMETICO PARA RECIPIENTES".

La presente memoria descriptiva consta de cuatro hojas foliadas y mecanografiadas por una sola cara, componiendo un total de ochenta y una líneas, incluidas las presentes.

Madrid, 30 de Octubre de 1.976.-

JOSE M. TORO
B.P.

Edo. Andrés Borges



Madrid, 30 de Octubre de 1.976.-

JOSE M.^o TORO

p. a.

Ede.^a Andrés Bergea