



ESPAÑA

10	ES	11	NUMERO	10	Y
		21	224.162		
		22	FECHA DE PRESENTACION		
			29-10-76		

MODELO DE UTILIDAD

224162

Q 22 A...

30	PRIORIDADES:	32	FECHA	33	PAIS
	31	NUMERO			

47	FECHA DE PUBLICIDAD	51	CLASIFICACION INTERNACIONAL
			G 0 9 D

64	TITULO DE LA INVENCIÓN
DISPOSITIVO DE MARCACION LUMINOSA.	

71	SOLICITANTE (S)
D. DANIEL IBÁÑEZ JULVE	

71	SOLICITANTE (S)
D. DANIEL IBÁÑEZ JULVE	

72	INVENTOR (ES)
Colon 68 1º 2ª BADALONA (Barcelona)	

72	INVENTOR (ES)
Colon 68 1º 2ª BADALONA (Barcelona)	

73	REGULAR (ES)
.....	

74	REPRESENTANTE
BERNARDO UNGRIA GOIBURU	

CADUCADO

1 El Estatuto vigente sobre Propiedad Industrial, de
26 de Julio de 1929, en su texto refundido publicado el 30
de Abril de 1930, establece los caracteres de patentabili-
5 dade de las invenciones de tipo industrial que tienen por
objeto obtener ventajas sobre lo ya conocido, admitiendo
por consiguiente como patentables, las nuevas máquinas, a-
paratos, instrumentos, procesos de fabricación, etc. La am-
plitud de conceptos previstos como patentables, ha llevado
10 al legislador a aclarar (Artº. 46) que la enumeración con-
tenida en dicho cuerpo legal es puramente enunciativa y no
limitativa, haciéndola extensiva incluso a los descubrimien-
tos de tipo científico (Artº. 47).

15 El Decreto de 26 de Diciembre de 1947, recogiendo
la Orden de 18 de Noviembre de 1935, confirma el criterio
legal de que también serán patentables los instrumentos, ob-
jetos, o partes de los mismos, que aporten a la función a
que son destinados, un beneficio o efecto nuevo, y en defi-
nitiva que constituyan una mejora sustancial sobre lo ante-
riormente conocido.

20 Pues bien, a tenor de lo expuesto, y en base al ar-
ticulado que recoge los conceptos expresados, debe conside-
rarse, que la invención a que se refiere la presente memo-
ria, constituye una novedad industrial, con características
y ventajas que la hacen merecedora del privilegio de explo-
25 tación exclusiva que por ella se solicita, premiando así
los méritos de quien aporta a la industria del país una me-
jora efectiva y precisamente comprendida entre las enuncia-
das por la Ley como patentables. (Arts. 46 y 47 en relación
con el 171, en su nueva redacción afectada por la Orden de
30 18 de Noviembre de 1.935).

1 La presente invención, según se deduce del enun-
ciado de esta memoria descriptiva, se refiere a un dispo-
sitivo de marcación luminosa, especialmente aplicable pa-
5 ra tableros luminosos seguidores de apuestas, diarios lu-
minosos, computadoras de cálculo frial, máquinas de bole-
tos y en general en equipos de proceso con información -
del exterior o señales luminosas.

Una unidad lógica transforma su información y
la envía a cada uno de los decodificadores generadores --
10 de de caracteres alfanuméricos, los cuales a través de -
las conexiones correspondientes encienden los pilotos --
adecuados para formar un número, letra o cualquier otro
signo sobre un tablero indicador.

15 El marcador luminoso está constituido a base de
placas planas y pilotos, que abarata su construcción, sim-
plifica su entretenimiento y acelera el montaje, contras-
tando favorablemente con los sistemas de placas alveola-
res inyectadas que son recubiertas, conteniendo emisores
de luz, por láminas transparentes y atérmanas.

20 Así pues, se obtiene con el dispositivo objeto
de la invención, un considerable abaratamiento de costo
en cuanto a los dispositivos convencionales, tanto en la
construcción de los mismos como en los procesos de monta-
je, siendo como anteriormente se ha dicho mucho más sim-
25 ple su entretenimiento.

30 Para complementar la descripción que seguidamen-
te se va a realizar y con objeto de ayudar a la mejor com-
prensión de las características del invento, se acompaña
a la presente memoria descriptiva como parte integrante
de la misma, de una hoja única de planos, en la que con -

1

caracter ilustrativo y no limitativo se ha representado lo siguiente:

5

La 1ª Figura, muestra una vista en perspectiva del dispositivo de marcación luminosa, objeto de la invención .

La 2ª y última Figura, corresponde a una vista en detalle y en sección del acoplamiento de uno de los pilotos a la placa sustentadora de los mismos.

10

A la vista de estas figuras, se observa como el dispositivo de marcación luminosa está constituido por una unidad lógica 1, la cual transforma la información recibida y la envía mediante el cableado 2 correspondiente a la unidad decodificadora 3, siendo dicha unidad decodificadora 3 la encargada de generar los caracteres alfanuméricos.

15

La unidad decodificadora y generadora de caracteres alfanuméricos 3, se halla convenientemente cableada 4 con la placa o placas 5 soporte de los pilotos 6.

20

La placa 5 portadora de los pilotos, puede ser modular o constituida en una sola pieza, estando los pilotos 6 unidos a la misma mediante tornillos 7 e incorporando dicha placa un orificio para paso de los cables de alimentación 4 del piloto 6.

25

Mediante el encendido de un número adecuado de pilotos puede obtenerse una señalización luminosa adecuada, en el número, letra o símbolo correspondiente a la información recibida por la unidad lógica(1), tal como aparece representado en la figura en la que los círculos negros corresponden a los pilotos(6) encendidos.

30

1

No se considera necesario hacer más extensa esta descripción para que cualquier persona experta en la materia comprenda perfectamente cual es la idea que se desea registrar, así como las ventajas que de su realización industrial han de derivarse.

5

Por todo ello y para evitar posibles imitaciones se presenta esta solicitud pidiendo la explotación exclusiva de la idea descrita, de acuerdo con las consideraciones y puntos que se desean reivindicar y que se concretan en las páginas siguientes.

10

15

20

25

30

1 Hecha la descripción a que se refiere la memoria
que antecede, es preciso insistir en que los detalles de
realización de la idea expuesta, pueden variar, es decir,
que pueden sufrir pequeñas alteraciones, basadas siempre
5 en los principios fundamentales de la idea, que son en esen-
cia los que quedan reflejados en los párrafos de la descrip-
ción hecha. En efecto, el Artículo 48 del Estatuto vigente
sobre Propiedad Industrial, establece como no patentables,
en su apartado tercero, "los cambios de forma, dimensiones,
10 proporciones y materias de un objeto ya patentado" fijando
así el criterio del legislador en el sentido de que paten-
tada una idea que pueda dar lugar a una realidad práctica
e industrializable, nadie podrá apoyarse en ella para, a
pretexto de haber introducido ligeras modificaciones, pre-
sentarla como nueva y propia.
15

Este principio, en cuanto al alcance de la protec-
ción del objeto patentado se refiere, se halla confirmado
por numerosas Sentencias del Tribunal Supremo, y entre -
ellas, como más terminantes, en las de fechas 16 de octubre
de 1954, 23 de enero de 1959, 20 de marzo de 1964 y otras.
20

Establecido el concepto expresado, en cuanto a la
amplitud que debe darse a la protección solicitada, se re-
dacta a continuación la Nota de Reivindicaciones, de acuer-
do con lo que se establece en el último párrafo del apar-
tado tercero del Artículo 100 de la Ley, sintetizando así
25 las novedades que se desean reivindicar:

NOTA DE REIVINDICACIONES

En resumen, el privilegio de explotación exclusi-
va que se solicita, recaerá sobre las reivindicaciones si-
guientes:
30

1

1ª. DISPOSITIVO DE MARCACION LUMINOSA; caracte-
rizado esencialmente porque está constituido por una o va-
rias placas planas de soporte en la que se posicionan en
línea grupos de pilotos luminosos, los cuales están di-
rectamente fijados a una sola placa o a placas indepen-
dientes en función modular sobre un soporte común, estan-
do cada grupo de pilotos gobernado por una unidad elec-
trónica decodificadora y generadora de caracteres alfanu-
méricos, alimentada por una unidad central de lógica.

5

10

2ª. Se reivindica por último como objeto sobre
el que ha de recaer el Modelo de Utilidad que se solicita:
DISPOSITIVO DE MARCACION LUMINOSA.

Todo conforme queda descrito y reivindicado en
la presente memoria descriptiva que consta de siete pági-
nas mecanografiadas y dibujos adjuntos.

15

Madrid, 29 de octubre 1976
BERNARDO UNGRIA
P.P.



20

25

30

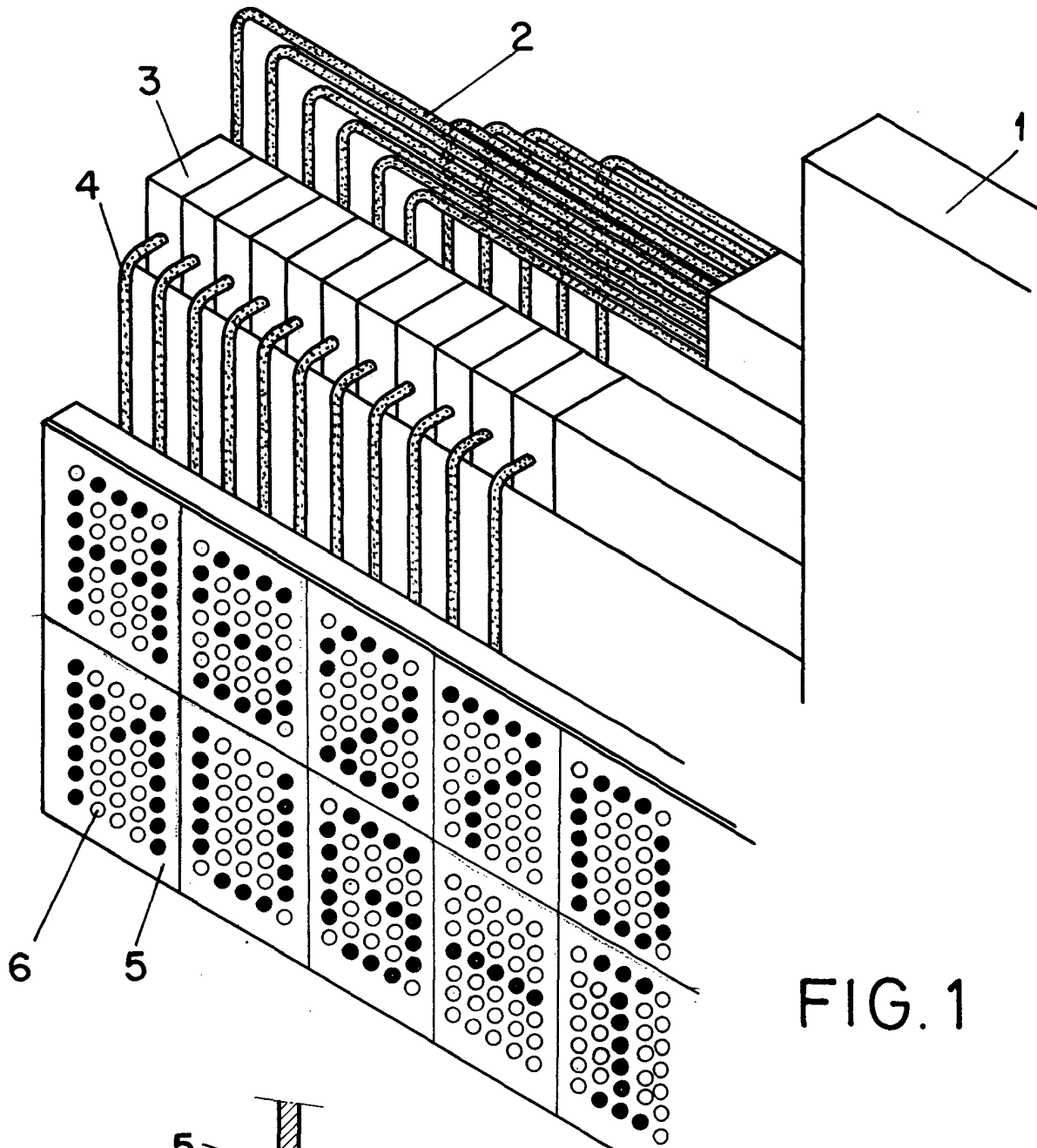


FIG. 1

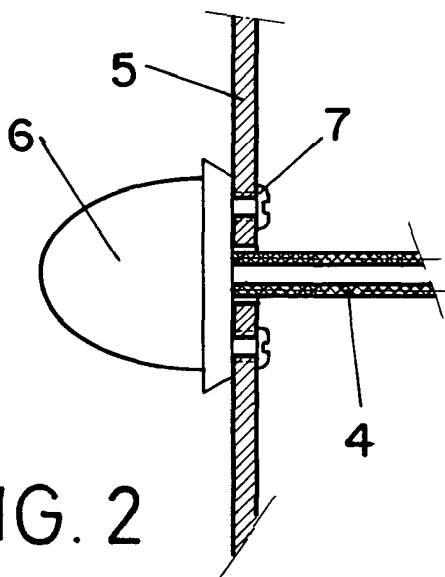


FIG. 2

ESCALA VARIABLE

Madrid, 29 de octubre de 1976

BERNARDO UNGRIA

P. P.