



ESPAÑA

19 ES	21	NUMERO	20 Y
	22	FECHA DE PRESENTACION	
		224.161	
		29-10-76	

MODELO DE UTILIDAD

224.161

99

30 PRIORIDADES:	32 FECHA	33 PAIS
31 NUMERO		

47 FECHA DE PUBLICIDAD	51 CLASIFICACION INTERNACIONAL
	A 47 C

54 TITULO DE LA INVENCIÓN
ASIEN TO-RESPALDO PARA SILLAS PLEGABLES.

71 SOLICITANTE (S)
DON ANATALIO GARCIA VILLARROYA.

DOMICILIO DEL SOLICITANTE
Avda. de las Industrias s/n DENIA.(Alicante)

72 INVENTOR (ES)

73 TITULAR (ES)

74 REPRESENTANTE
DON BERNARDO UNGRIA GOIBURU.



1 El Estatuto vigente sobre Propiedad Industrial, de
26 de Julio de 1929, en su texto refundido publicado el 30
de Abril de 1930, establece los caracteres de patentabili-
5 dade de las invenciones de tipo industrial que tienen por
objeto obtener ventajas sobre lo ya conocido, admitiendo
por consiguiente como patentables; las nuevas máquinas, a-
paratos, instrumentos, procesos de fabricación, etc. La am-
plitud de conceptos previstos como patentables, ha llevado
al legislador a aclarar (Artº. 46) que la enumeración con-
10 tenida en dicho cuerpo legal es puramente enunciativa y no
limitativa, haciéndola extensiva incluso a los descubrimien-
tos de tipo científico (Artº. 47).

15 El Decreto de 26 de Diciembre de 1947, recogiendo
la Orden de 18 de Noviembre de 1935, confirma el criterio
legal de que también serán patentables los instrumentos, ob-
jetos, o partes de los mismos, que aporten a la función a
que son destinados, un beneficio o efecto nuevo, y en defi-
nitiva que constituyan una mejora sustancial sobre lo ante-
riormente conocido.

20 Pues bien, a tenor de lo expuesto, y en base al ar-
ticulado que recoge los conceptos expresados, debe conside-
rarse, que la invención a que se refiere la presente memo-
ria, constituye una novedad industrial, con características
y ventajas que la hacen merecedora del privilegio de explo-
25 tación exclusiva que por ella se solicita, premiando así
los méritos de quien aporta a la industria del país una me-
jora efectiva y precisamente comprendida entre las enuncia-
das por la Ley como patentables. (Arts. 46 y 47 en relación
con el 171, en su nueva redacción afectada por la Orden de
30 18 de Noviembre de 1.935).

1 La presente invención, según se indica en el enunciado de esta Memoria descriptiva, consiste en un asiento respaldo para sillas plegables.

5 Concretamente el asiento respaldo se constituye mediante dos cuerpo laminares rígidos e independientes que quedan alojados en una funda flexible que los relaciona articularmente en diedro.

10 El cuerpo rígido constitutivo del respaldo presenta una configuración en "T", mientras que el cuerpo rígido constitutivo del asiento es cuadrángular y presenta unos entrantes o escotaduras en los vértices o esquinas correspondientes al borde anterior del asiento.

15 La funda flexible dispone de una solapa en su borde anterior que se rebate bajo el asiento asegurándose a él mediante broches de presión mientras que la zona correspondiente del respaldo presenta superiormente una carterera que se adapta sobre el borde superior de la estructura o bastidor del respaldo de la silla, configurando además la pieza en "T" del respaldo una adaptación anatómica al cuerpo del usuario mediante unas zonas colaterales de la funda flexible respecto al tramo vertical del cuerpo rígido en "T".

25 Para complementar la descripción que seguidamente se va a realizar y con el fin de ayudar a la mejor comprensión de las características del invento, se acompaña a la presente Memoria descriptiva una hoja de dibujos donde se ha representado lo siguiente:

30 La figura 1ª.- Muestra una vista en perspectiva de los dos cuerpos laminares rígidos constitutivos del respaldo y del asiento.

La figura 2ª, corresponde a otra vista

1 en perspectiva de los cuerpos laminares adaptados sobre la funda.

5 Por último la figura 3ª corresponde a una vista en sección longitudinal del asiento constituido por los dos cuerpos laminares rígidos y la funda.

10 Como puede observarse, a tenor de los planos comentados el asiento-respaldo se constituye mediante dos cuerpos 1 y 2 laminares rígidos e independientes. Los cuerpos 1 y 2 quedan alojados en una funda flexible 3, que los relaciona articuladamente en diedro.

15 El cuerpo rígido 1 que actúa de respaldo presenta una configuración en "T". El cuerpo rígido 2 - actuante de asiento es de estructura cuadrangular y dispone de unos entrantes o escotaduras 4 en los vértices o esquinas del borde anterior 5 del citado cuerpo 2.

20 La funda flexible 3 presenta una solapa 6 en prolongación del borde 5 del cuerpo 2, cuyo rebatimiento bajo su borde anterior, asegurado por broches de presión 7 dispuestos en la citada solapa 6 y en las zonas de la funda 3 coincidentes con las escotaduras 4, posibilitan el -- acoplamiento del asiento-respaldo a la silla, previo el -- ajuste anterior de una cartera 8 dispuesta posterior y superiormente en la zona de respaldo de la funda 3, sobre el borde superior del bastidor del respaldo de la silla.

25 La configuración en "T" de la pieza rígida 1 del respaldo, otorga una adaptación anatómica al -- cuerpo del usuario, mediante las zonas colaterales 9 de la funda flexible 3, respecto del tramo vertical de la pieza -- l de configuración en "T".

30 Con esta constitución, se consigue un -

1 asiento-respaldo que puede posicionarse perfectamente sobre
sillas plegables mediante la simple adaptación de la solapa
6 sobre la barra anterior del bastidor de asiento, ajuste -
que se realiza mediante los medios de abroche 7, y además -
5 por la simple disposición de la cartera 8 del respaldo sobre
el tramo superior del bastidor de la silla.

No se considera necesario hacer más ex-
tensa esta descripción para que cualquier persona perita en
la materia comprenda perfectamente cual es la idea que se -
10 desea patentar, así como las ventajas que de su realización
industrial han de derivarse.

Por todo ello, y para evitar posibles -
imitaciones, se presenta esta solicitud, pidiendo la explo-
tación exclusiva de la idea descrita, de acuerdo con las con-
15 sideraciones y puntos que se desean reivindicar que se con-
cretan en las páginas siguientes:

20

25

30



1 Hecha la descripción a que se refiere la memoria
que antecede, es preciso insistir en que los detalles de
realización de la idea expuesta, pueden variar, es decir,
que pueden sufrir pequeñas alteraciones, basadas siempre
5 en los principios fundamentales de la idea, que son en esen-
cia los que quedan reflejados en los párrafos de la descrip-
ción hecha. En efecto, el Artículo 48 del Estatuto vigente
sobre Propiedad Industrial, establece como no patentables,
en su apartado tercero, "los cambios de forma, dimensiones,
10 proporciones y materias de un objeto ya patentado" fijando
así el criterio del legislador en el sentido de que paten-
tada una idea que pueda dar lugar a una realidad práctica
e industrializable, nadie podrá apoyarse en ella para, a
pretexto de haber introducido ligeras modificaciones, pre-
15 sentarla como nueva y propia.

Este principio, en cuanto al alcance de la protec-
ción del objeto patentado se refiere, se halla confirmado
por numerosas Sentencias del Tribunal Supremo, y entre -
ellas, como más terminantes, en las de fechas 16 de octubre
20 de 1954, 23 de enero de 1959, 20 de marzo de 1964 y otras.

Establecido el concepto expresado, en cuanto a la
amplitud que debe darse a la protección solicitada, se re-
dacta a continuación la Nota de Reivindicaciones, de acuer-
do con lo que se establece en el último párrafo del apar-
25 tado tercero del Artículo 100 de la Ley, sintetizando así
las novedades que se desean reivindicar:

NOTA DE REIVINDICACIONES

30 En resumen, el privilegio de explotación exclusi-
va que se solicita, recaerá sobre las reivindicaciones si-
guientes:

1 1.- ASIENTO-RESPALDO PARA SILLAS PLEGABLES, ca
racterizado esencialmente porque está constituído por dos -
cuerpos laminares rígidos (1-2), independientes, los cuales
5 quedan alojados en una funda flexible (3) que los relaciona
articularmente en diedro, uno de cuyos cuerpos rígidos (1),
actuante de respaldo, presenta configuración en "T", mien-
tras que el otro cuerpo rígido (2), actuante de asiento, -
es cuadrangular y presenta unos entrantes o escotaduras (4)
10 en los vértices o esquinas recayentes al borde anterior (5)
del asiento (2); presentando dicha funda flexible (3), una
solapa (6) en prolongación del borde (5) del asiento (2), -
cuyo rebatimiento bajo su borde anterior, asegurado por -
broches de presión (7), de dicha solapa (6) y zonas de la
15 funda coincidentes con dichas escotaduras (4), posibilitan
el acoplamiento del asiento-respaldo (1-2-3) a la silla, -
previo el ajuste de una cartera (8) postero-superior del -
respaldo, integrada por la funda, sobre el borde superior -
del bastidor del respaldo de la silla; otorgando dicha con-
20 figuración en "T" de la pieza rígida (1) del respaldo, una
adaptación anatómica al cuerpo del usuario, mediante zonas
colaterales (9) de la funda flexible, respecto del tramo -
vertical de dicha configuración en "T".

25 2.- Se reivindica por último como objeto so-
bre el que ha de recaer el Modelo de Utilidad que se soli-
cita: ASIENTO-RESPALDO PARA SILLAS PLEGABLES.

1. Todo conforme queda descrito y reivindicado en
la presente Memoria descriptiva que consta de ocho páginas
mecnografiadas y dibujos adjuntos.

Madrid, 29 de Octubre de 1.976

5 BERNARDO UNGRIA

P.P.



10

15

20

25

30



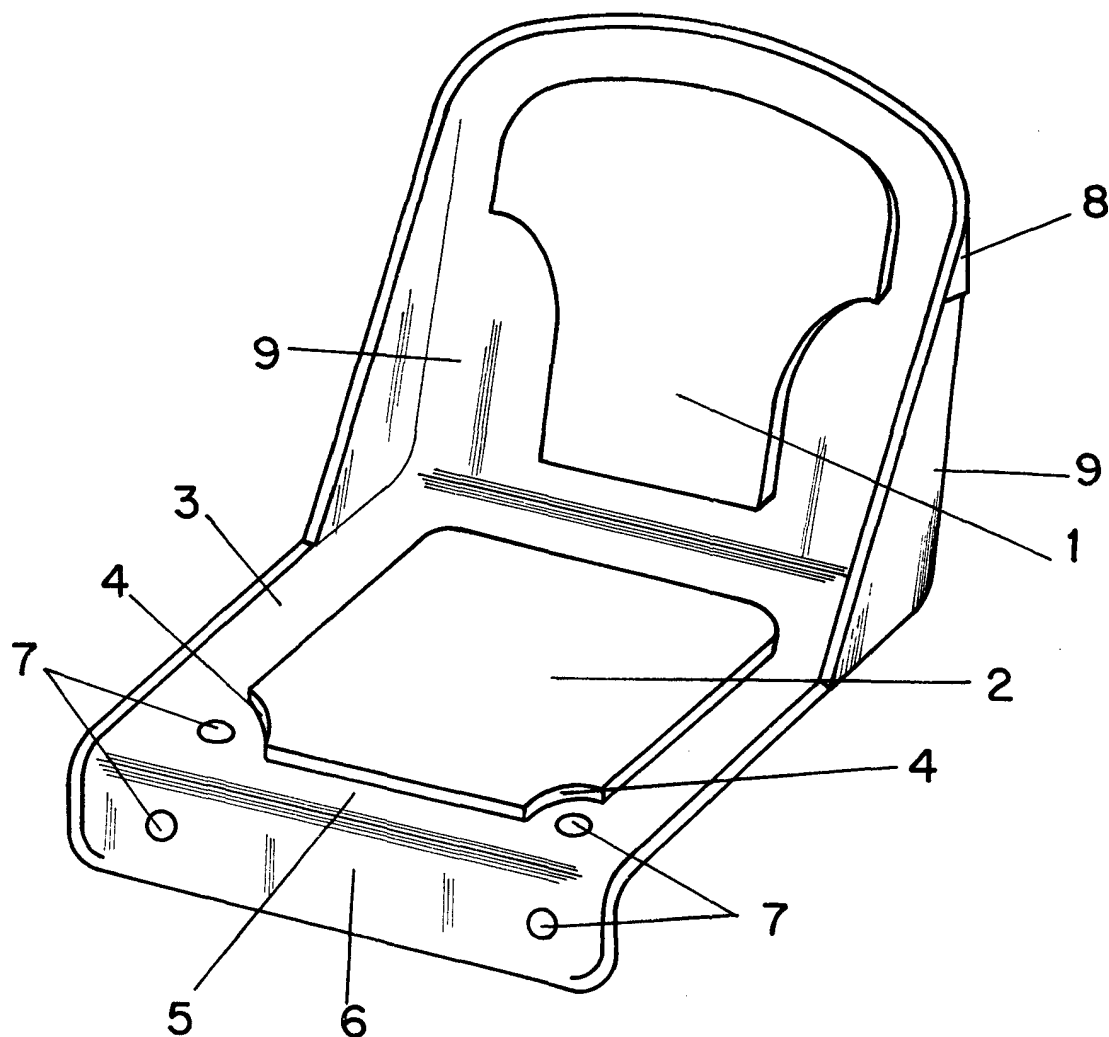


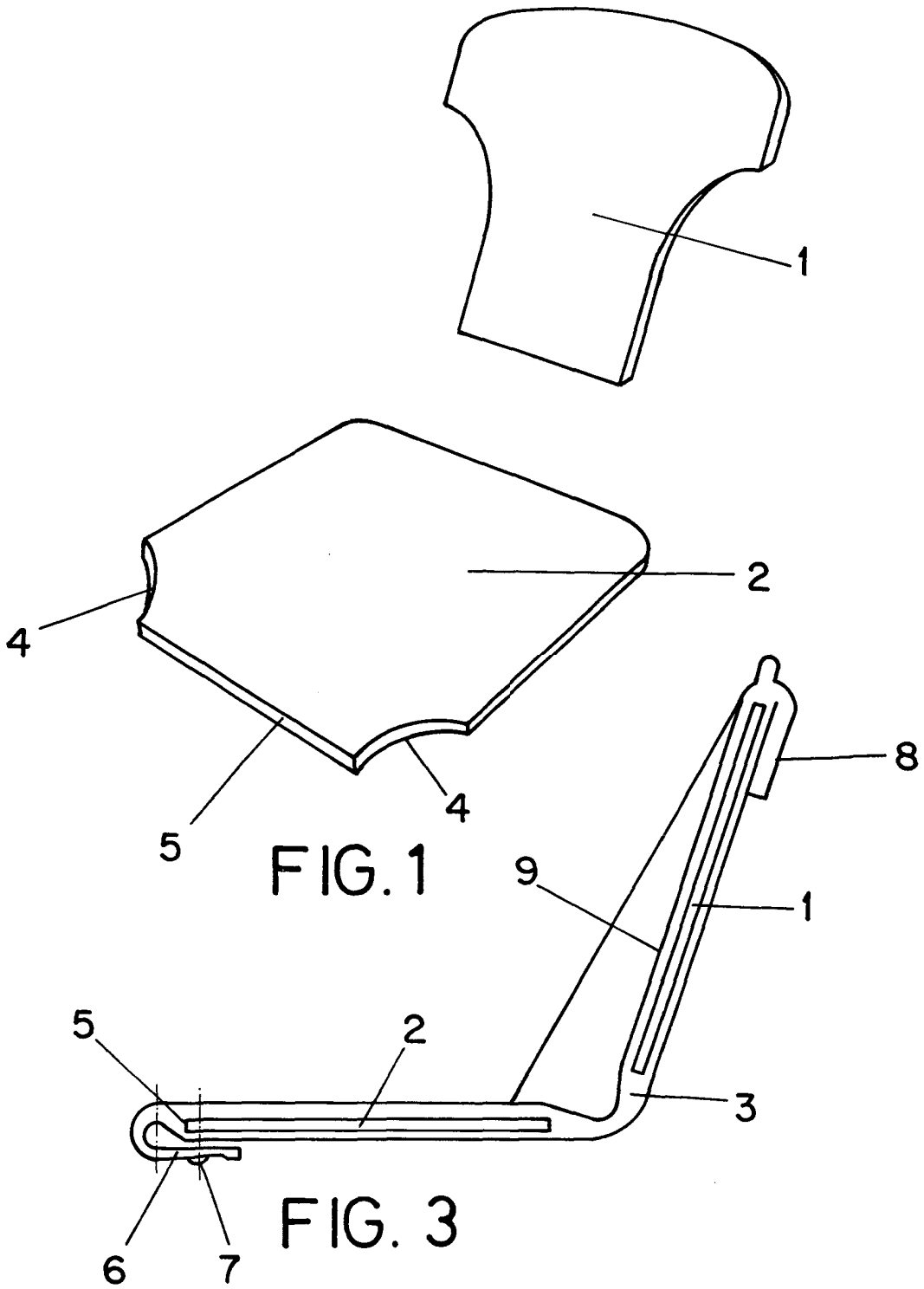
FIG. 2

ESCALA VARIABLE

Madrid, 29 de OCTUBRE de 1976

BERNARDO UNGRIA

p. p.



ESCALA VARIABLE

Madrid, 29 de OCTUBRE de 1976

BERNARDO UNGRIA

P. P.