



ESPAÑA

19 ES	11	224150	10 Y
	21		
	22	FECHA DE PRESENTACION	

MODELO DE UTILIDAD

30 PRIORIDADES:	32 FECHA	33 PAIS
31 NUMERO		

47 FECHA DE PUBLICIDAD	51 CLASIFICACION INTERNACIONAL
	A4B

54 TITULO DE LA INVENCIÓN

"DISPOSITIVO DE SOPORTE PARA ARMARIOS"

71 SOLICITANTE (S)

D. ALFONSO Y D. LUIS BRU FENOSA

DOMICILIO DEL SOLICITANTE

Montnegre, 8-10 BARCELONA (15)

72 INVENTOR (ES)

73 TITULAR (ES)

D. ALFONSO Y D. LUIS BRU FENOSA

74 REPRESENTANTE

D. JAIME ISERN CUYAS, Agente Oficial de la Propiedad Industrial.

MEMORIA DESCRIPTIVA

El presente modelo de utilidad se refiere a un dispositivo de soporte para armarios.

5. Más concretamente, en la invención se ha ideado un dispositivo de soporte especialmente destinada para la sustentación manual de armarios de cocina, aportando unas notables ventajas con respecto a los sistemas o medios tradicionales utilizados para fines análogos.
10. En líneas generales, el dispositivo objeto de la presente invención esta constituido por una tira o pletina provista de una serie de ventanas troqueladas cada una de las cuales proyecta al exterior y según un plano normal al de la tira, otros tantos elementos de gancho que constituyen los medios de soporte de los armarios.
15. La pletina comprende orificios para paso de los medios de fijación de la misma al paramento.
- Esta organización permite una gran versatilidad en el orden y disposición de los armarios, ya que una vez instalada la tira de soporte, dichos armarios pueden jugar sobre misma, por simple encaje.
20. Con el fin de facilitar la explicación, se acompaña a la presente memoria descriptiva de una lámina de dibujos en la que se ha representado un caso de realización que se cita a título de ejemplo.
25. En los dibujos:

La figura 1, muestra el dispositivo de soporte en vista frontal parcial, según el modelo.

La figura 2, es una sección transversal de la

misma.

La figura 3, es una sección longitudinal de la tira.

5. Haciendo referencia a las figuras, se aprecia en su realización un dispositivo de soporte para armario, y más especialmente para armarios de cocina, el cual se caracteriza por estar contenido por una pletina -1-, provista de una pluralidad de ganchos -2-, obtenidos por troquelado de la tira -1-, cuyos ganchos se proyectan normalmente al plano de dicha tira, constituyendo los medios de suspensión y soporte de los armarios.

10.

La tira o pletina -1-, comprende orificios -3- para paso de los medios de fijación de la misma al paramento.

15.

La tira o pletina -1-, es de longitud arbitraria, a fin de cubrir total o parcialmente la dimensión longitudinal de un paño de pared, con lo cual sobre la misma pueden situarse los armarios de manera caprichosa, pudiéndose variar dicha disposición con la simple operación de descolgar un armario y fijarlo nuevamente en los ganchos deseados de la propia tira.

20.

El modelo, dentro de su esencialidad, puede ser llevado a la práctica en otras formas de realización que difieran en detalle de la indicada a título de ejemplo en la descripción y a las cuales alcanzará igualmente la protección que se recaba. Podrá, pues construirse en cualquier forma y tamaño, con los materiales más adecuados, por quedar todo ello comprendido en el espíritu de las reivindicaciones.

25.

N O T A

Descripto el objeto del presente invento se declaran como no divulgadas ni practicadas en España las siguientes reivindicaciones.

5. 1.- Dispositivo de soporte para armarios, caracterizado esencialmente por el hecho de estar constituido por una pletina de longitud arbitraria, destinada para su fijación a un paramento, cuya pletina presenta una pluralidad de ganchos en fila destinados para soportar los armarios correspondientes los cuales quedan montados en organización amovible.
10. 2.- Dispositivo de soporte para armarios.

15. Según se describe y reivindica en la presente memoria descriptiva que consta de 4 páginas foliadas y escritas a máquina por una sola de sus caras, acompañadas de los dibujos reglamentarios.

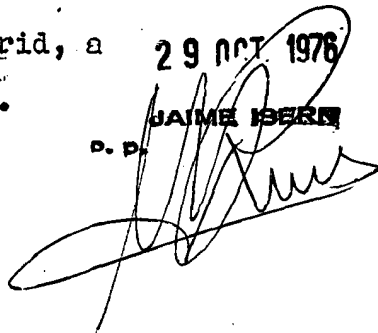
Madrid, a

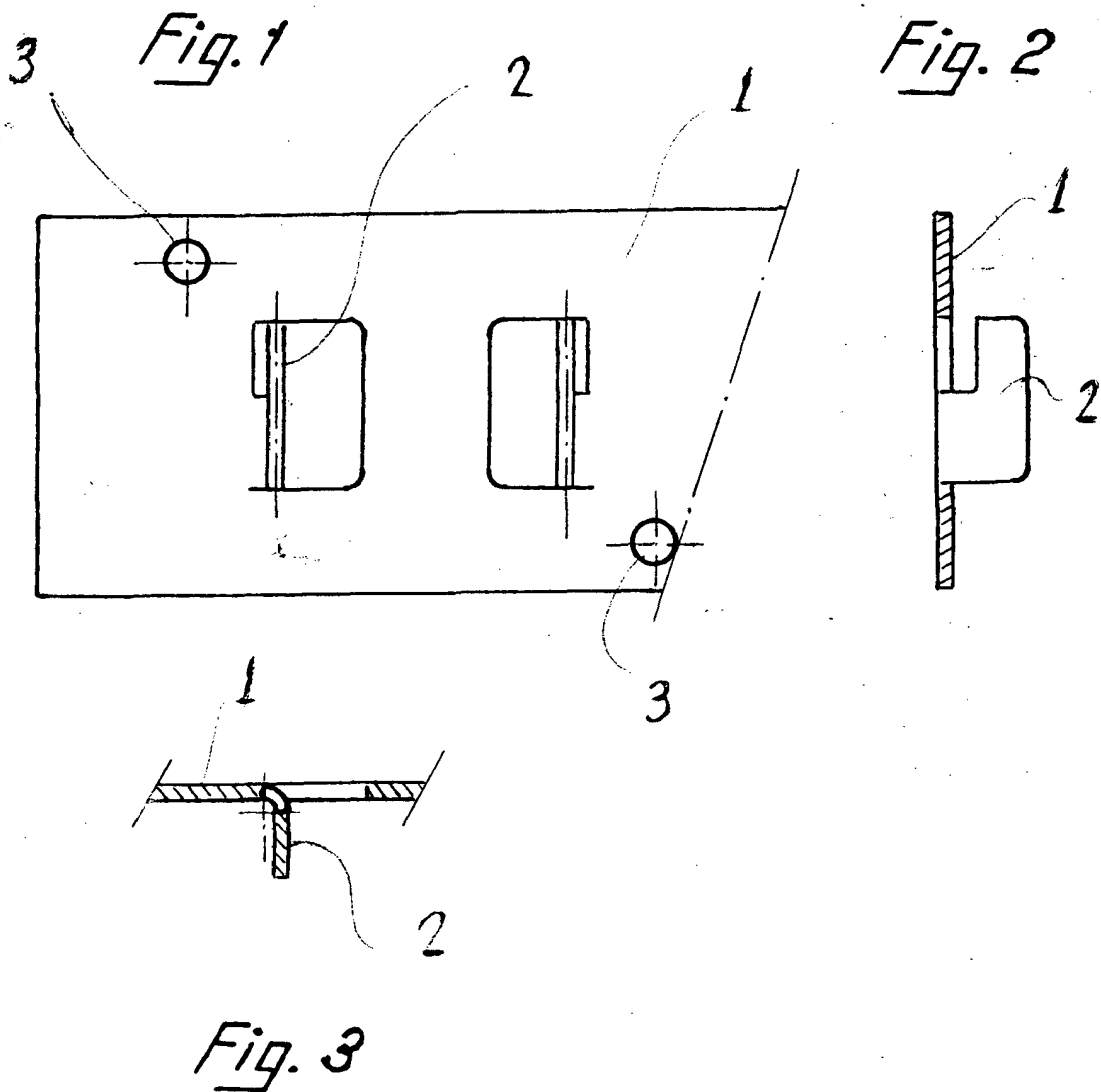
29 OCT 1978

p.a.

JAIMÉ IBERN

D. P.





Madrid, a 29, OCT, 1976
p. a. **JAIMÉ ISERN**
D. P. *[Signature]*