



(10) ES	(11) NUMERO	(16) Y
	(21) 224.135	
	(22) FECHA DE PRESENTACION	
	29-10-76	

224.135

MODELO DE UTILIDAD

© - 22 ABR. 1977

(30) PRIORIDADES:	(31) NUMERO	(32) FECHA	(33) PAIS
-------------------	-------------	------------	-----------

(47) FECHA DE PUBLICIDAD	(51) CLASIFICACION INTERNACIONAL
	A 63 H

(54) TITULO DE LA INVENCIÓN

DISPOSITIVO DE ACOPLAMIENTO DE LLAVES EN INSTRUMENTOS MUSICALES DE JUGUETE.

(71) SOLICITANTE (S)

CLAUDIO REIG, S.A.

(71) DOMICILIO DEL SOLICITANTE

Division Azul s/n. IBI (Alicante)

(72) INVENTOR (ES)

(73) TITULAR (ES)

(74) REPRESENTANTE

D. BERNARDO UNGRIA GOIBURU

1 El Estatuto vigente sobre Propiedad Industrial, de  
26 de Julio de 1929, en su texto refundido publicado el 30  
de Abril de 1930, establece los caracteres de patentabili-  
5 objeto obtener ventajas sobre lo ya conocido, admitiendo  
por consiguiente como patentables, las nuevas máquinas, a-  
paratos, instrumentos, procesos de fabricación, etc. La am-  
plitud de conceptos previstos como patentables, ha llevado  
al legislador a aclarar (Artº. 46) que la enumeración con-  
10 tenida en dicho cuerpo legal es puramente enunciativa y no  
limitativa, haciéndola extensiva incluso a los descubrimien-  
tos de tipo científico (Artº. 47).

15 El Decreto de 26 de Diciembre de 1947, recogiendo  
la Orden de 18 de Noviembre de 1935, confirma el criterio  
legal de que también serán patentables los instrumentos, ob-  
jetos, o partes de los mismos, que aporten a la función a  
que son destinados, un beneficio o efecto nuevo, y en defi-  
nitiva que constituyan una mejora sustancial sobre lo ante-  
riormente conocido.

20 Pues bien, a tenor de lo expuesto, y en base al ar-  
ticulado que recoge los conceptos expresados, debe conside-  
rarse, que la invención a que se refiere la presente memo-  
ria, constituye una novedad industrial, con características  
y ventajas que la hacen merecedora del privilegio de explo-  
25 tación exclusiva que por ella se solicita, premiando así  
los méritos de quien aporta a la industria del país una me-  
jora efectiva y precisamente comprendida entre las enuncia-  
das por la Ley como patentables. (Arts. 46 y 47 en relación  
con el 171, en su nueva redacción afectada por la Orden de  
30 18 de Noviembre de 1.935).

1 La presente invención, según se expresa en el enunciado de esta memoria descriptiva, se refiere a un dispositivo de acoplamiento de llaves en instrumentos musicales de juguete.

5 Este dispositivo que la invención propone se caracteriza esencialmente porque de la superficie lateral de la caña del instrumento de viento de que se trate, se prolongan una serie de pares de ganchos, paralelos entre sí, cada cuyos pares determinan una especie de horquilla en la cual queda retenido elásticamente un eje de apoyo para la palanca constitutiva de la llave propiamente dicha. Este apoyo de la palanca se realiza con el concurso de un resorte alámbrico, cilíndrico, coaxialmente acoplado en los muñones del mencionado eje de apoyo. Una de las extremidades de este resorte alámbrico queda íntimamente ligada al brazo de resistencia de la citada llave o palanca, en tanto que la otra extremidad presiona contra la superficie lateral de la caña.

10 15 El citado brazo de resistencia de la llave o palanca está extremadamente provisto de un remate cónico que actúa como válvula de cierre del correspondiente orificio existente en la superficie lateral de la caña.

20 25 30 Para que se comprendan más fácilmente las características de este dispositivo que ahora nos ocupa, se acompaña a la presente memoria descriptiva, formando parte integrante de la misma, una hoja de planos donde la figura única representada muestra una sección transversal de la caña de un instrumento de viento. En esta ilustración, puede observarse perfectamente como de la superficie lateral de la caña emergen una especie de ganchos que se consti

1 tuyen en el elemento de retención para la llave o palanca.

5 Con ayuda de esta figura que se ha comentado, se comprende perfectamente que el dispositivo que constituye el objeto de la presente invención se caracteriza porque de la superficie lateral de la caña 1, correspondiente al instrumento de viento de que se trate, emergen unos pares de ganchos 2, los cuales paralelos entre sí determinan por parejas una especie de horquilla en cuyos alojamientos 3 queda retenido elásticamente el eje que aparece referenciado con 4. Este eje 4 constituye el nexo de apoyo para la palanca que da forma a la llave 5. Este apoyo para la palanca 5, sobre el ya mencionado eje 4, se realiza con el concurso de un resorte alámbrico 6, preferentemente cilíndrico, que aparece coaxialmente acoplado en los muñones del repetido eje de apoyo 4. Uno de los extremos de este resorte alámbrico 6, concretamente el referenciado con 7, queda permanentemente fijado al brazo de resistencia 9 de la llave o palanca 5. La extremidad opuesta que aparece referenciada con 8 presiona contra la superficie lateral de la caña 1.

15  
20 En relación con el ya citado brazo de resistencia 9 de la llave o palanca 5, diremos que dicho brazo de resistencia 9 cuenta en su extremidad con un remate cónico 10 que, en el conjunto, actúa como válvula de cierre del correspondiente orificio 11 practicado al efecto en la caña 1.

25  
30 De esta estructura se desprende prácticamente el funcionamiento del dispositivo que se ha descrito. En efecto, cuando el usuario presiona sobre la llave o palanca 5, ésta necesariamente se ve obligada a bascular en el eje de

1 apoyo 4 venciendo la fuerza de torsión que dimana del re-  
sorte alámbrico 6. De esta forma, el brazo de resistencia  
9 realiza un movimiento angular de giro que es determinan-  
te de la separación de su remate cónico 10 del orificio 11  
5 practicado en la caña 1, con lo cual dicho orificio queda  
abierto y, en consecuencia, permitiendo la salida del aire  
a su través.

10 Cuando el usuario deja de efectuar presión sobre  
la llave o palanca 5, automáticamente el resorte alámbrico  
6 recupera su posición primitiva, con lo cual la palanca 5  
vuelve a su estado de reposo. Este estado de reposo, que  
se corresponde con la ilustración anteriormente citada, -  
trae consigo la inmediata obturación del orificio 11 al  
coincidir con su embocadura el remate cónico 10 dispuesto  
15 al efecto en el extremo del brazo de resistencia 9.

No se considera necesario hacer más extensa esta  
descripción para que cualquier persona experta en la mate-  
ria comprenda perfectamente cual es la idea que se desea  
registrar, así como las ventajas que de su realización in-  
20 dustrial han de derivarse.

25 Por todo ello y para evitar posibles imitaciones  
se presenta esta solicitud pidiendo la explotación exclusi-  
va de la idea descrita, de acuerdo con las consideraciones  
y puntos que se desean reivindicar y que se concretan en  
las páginas siguientes.

---

---

1 Hecha la descripción a que se refiere la memoria  
que antecede, es preciso insistir en que los detalles de  
realización de la idea expuesta, pueden variar, es decir,  
que pueden sufrir pequeñas alteraciones, basadas siempre  
5 en los principios fundamentales de la idea, que son en esen-  
cia los que quedan reflejados en los párrafos de la descrip-  
ción hecha. En efecto, el Artículo 48 del Estatuto vigente  
sobre Propiedad Industrial, establece como no patentables,  
en su apartado tercero, "los cambios de forma, dimensiones,  
10 proporciones y materias de un objeto ya patentado" fijando  
así el criterio del legislador en el sentido de que paten-  
tada una idea que pueda dar lugar a una realidad práctica  
e industrializable, nadie podrá apoyarse en ella para, a  
pretexto de haber introducido ligeras modificaciones, pre-  
sentarla como nueva y propia.

15 Este principio, en cuanto al alcance de la protec-  
ción del objeto patentado se refiere, se halla confirmado  
por numerosas Sentencias del Tribunal Supremo, y entre -  
ellas, como más terminantes, en las de fechas 16 de octubre  
de 1954, 23 de enero de 1959, 20 de marzo de 1964 y otras.

20 Establecido el concepto expresado, en cuanto a la  
amplitud que debe darse a la protección solicitada, se re-  
dacta a continuación la Nota de Reivindicaciones, de acuer-  
do con lo que se establece en el último párrafo del apar-  
tado tercero del Artículo 100 de la Ley, sintetizando así  
25 las novedades que se desean reivindicar:

#### NOTA DE REIVINDICACIONES

30 En resumen, el privilegio de explotación exclusi-  
va que se solicita, recaerá sobre las reivindicaciones si-  
guientes:

1                   1. DISPOSITIVO DE ACOPLAMIENTO DE LLAVES EN INS-  
TRUMENTOS MUSICALES DE JUGUETE, caracterizado esencialmen-  
te porque la caña (1), del instrumento de viento correspon-  
diente, presenta pares de ganchos paralelos (2), salientes  
5                   normalmente de la superficie de la caña (1), determinando  
cada par de ganchos (2) una horquilla, en cuyos ojos (3)  
queda retenido elásticamente el eje (4) de apoyo de la pa-  
lanca constitutiva de la llave (5), mediante un resorte -  
(6) alámbrico, cilíndrico, coaxialmente acoplado en los mu-  
ñones del eje de apoyo (4) y con extremidades tangenciales  
10                   (7) de las cuales una (7) queda fijada al brazo de resis-  
tencia (9) de la llave o palanca (5), en tanto que el otro  
extremo (8) presiona contra la superficie de la caña (1);  
presentando dicho brazo de resistencia (9) un extremo cóni-  
co (10), actuante como válvula de cierre del correspondien-  
te orificio (11) de la caña.

15                   2.- Se reivindica por último como objeto sobre  
el que ha de recaer el Modelo de Utilidad que se solicita:  
DISPOSITIVO DE ACOPLAMIENTO DE LLAVES EN INSTRUMENTOS MUSI-  
CALES DE JUGUETE.  
20

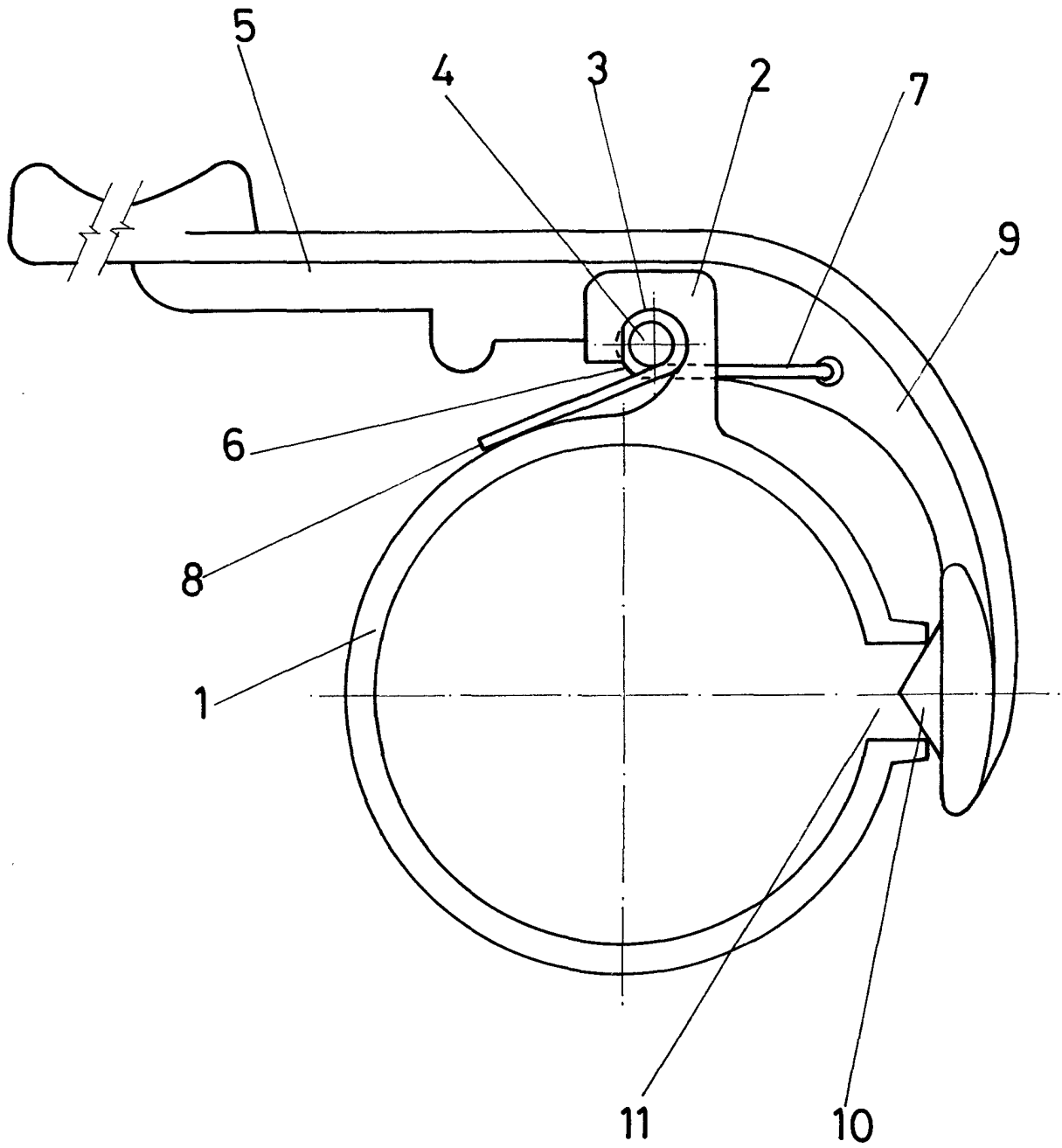
                  Todo conforme queda descrito y reivindicado en -  
la presente memoria descriptiva que consta de siete páginas  
mecanografiadas y dibujos adjuntos.

Madrid, 29 de octubre 1976

BERNARDO UNGRIA

p.p.





**ESCALA VARIABLE**

Madrid, de de 197

**BERNARDO UNGRIA**

p. p.