



ESPAÑA

19	ES	11	224117	10	Y
		21			
		22	FECHA DE PRESENTACION		
			29 OCT. 1976		

MODELO DE UTILIDAD

C-29-3-77

30	PRIORIDADES:	32	FECHA	33	PAIS
	31	NUMERO			

47	FECHA DE PUBLICIDAD	51	CLASIFICACION INTERNACIONAL
			A47B

54	TITULO DE LA INVENCIÓN
	"GALAN DE NOCHE PLEGABLE"

71	SOLICITANTE (S)
	Doña Maria Teresa SERRACLARA PLA y Doña Rosa María LARTIGAU FABREGAS

DOMICILIO DEL SOLICITANTE
Barcelona, Rbla. Cataluña, 31 y en Tarragona, Avd. Conde de Vallellano, 109, respectivamente

72	INVENTOR (ES)

73	TITULAR (ES)

74	REPRESENTANTE
	Don Jaime COMAS CARRERAS

MEMORIA DESCRIPTIVA

La presente patente de modelo de utilidad se refiere a un galán de noche plegable, combinado con perchas y estructurado para una fijación mural, cuyo galán ofrece varias e importantes ventajas con respecto a las ejecuciones usuales de pie, ya que ocupa menos espacio, es de fácil colocación, constituye un mueble de aspecto grato y, en caso de que convenga, puede transportarse muy cómodamente.

Este nuevo galán se caracteriza esencialmente por estar constituido por una caja de material, forma y dimensiones apropiadas, normalmente paralelepípedica de frontal rectangular, la cual se halla abierta por una de sus caras mayores y presenta, en uno de los lados menores, una bandeja para pequeños artículos personales, mientras que en la parte trasera dispone de medios de enganche para la fijación del conjunto a cualquier pared o superficie equivalente, figurando en el interior de esta caja un marco de igual contorno que ella, articulado a la misma y dotado, por una parte, de una pieza recortada a manera de galán, también articulada a dicho marco, en tanto que, por otra, posee unas perchas individuales internas, quedando limitada la apertura máxima del referido marco por unos tirantes laterales flexibles apropiados.

La bandeja, determinada, preferentemente, por listones que delimitan el correspondiente lado menor de la caja, queda situada en la parte superior, mientras que en la opuesta aparecen los puntos de articulación o ejes de giro para el movimiento angular del marco portador de la pieza galán y de las perchas individuales, el primero de los cuales se articula, a su vez, al propio marco por un punto opuesto a aquel en que este último lo hace con la caja exterior.

Las perchas individuales están dispuestas en un mismo plano que el marco para ser sólo accesibles cuando éste esté abierto y quede prácticamente horizontal, en tanto que la pieza galán se sitúa casi vertical para su función sustentadora.

La pieza que obra de galán está definida por una parte arquea

da conformada para el colgado de chaquetas y similares y por otra a manera de larguero, el cual es el portador de los puntos de giro respecto al marco y se halla distanciado de éste en la cantidad precisa para la colocación de pantalones y demás, mientras que las perchas se destinan a otras prendas menores y la bandeja a objetos pequeños de uso personal.

5.

Las dos articulaciones opuestas, una entre la caja exterior y el marco y la otra entre éste y la pieza galán permiten la ocultación de todo el grupo de colgado dentro de la caja en la fase de no uso o plegado, así como la salida del mismo para su completo acceso y utilización.

10. Para la mejor comprensión de la presente memoria descriptiva, se acompaña una hoja de dibujos en la que, tan sólo a título de ejemplo y no limitativo, se representa un caso práctico de ejecución de un galán de noche de las características expuestas.

15. En dichos dibujos, la Fig. 1 es una vista frontal cerrada del citado galán; la Fig. 2 corresponde a una planta de la figura anterior; la Fig. 3 lo muestra igualmente en planta pero abierto; la Fig. 4 es una sección transversal por la línea IV-IV de la Fig. 1; la Fig. 5 representa este galán en alzado lateral y abierto; y la Fig. 6 es la vista frontal del dispositivo visible en las Figs. 3 y 5.

20. El objeto de la demanda está constituido por una caja paralelepípedica (1), de material y dimensiones variables, normalmente de frontal rectangular, abierta solamente por una de sus caras mayores para ser accesible. Uno de los lados menores de la misma, que ocupa la parte alta, está dotado de una bandeja (2), delimitada por unos listones apropiados. La cara trasera de esta misma caja (1) posee unos medios de enganche (3), que permiten fijar el conjunto a cualquier pared o a otra superficie equivalente.

25. En el interior de la caja (1) se halla colocado un marco asimismo rectangular (4), que, en un punto opuesto al ocupado por aquella bandeja (2), se articula a la pared de tal caja (1) por los puntos de

30.

giro o ejes (5), todo lo cual permite que dicho marco pueda describir un ángulo de unos 90 grados en su apertura máxima, limitada por unas cintas, cadenillas, cordones, tirantes flexibles o similar (6), que, por una parte, van fijadas a la parte interior alta de la propia caja (1) y, por otra, a la cara asimismo interna del marco (4), tal como se aprecia en los dibujos.

El marco (4) posee una pieza principal monopieza recortada para presentar la región curvada (7), que actúa de hombros en el galán propiamente dicho, y otra recta (8), que obra de larguero y que, por los puntos de giro o ejes (9), se articula al marco (4). Por último, de la cara interior de este último enfrentada a la de aplicación del aludido galán (7-8), emergen varias perchas individuales (10), que completan la función de este dispositivo.

Examinado las figuras se comprende al instante la forma de actuación de este galán de noche plegable, cuyas dos posiciones extremas son las siguientes:

Fase de cierre. El marco (4) se halla alojado dentro de la caja (1) y el conjunto galán (7-8) situado, a su vez, en el interior de este mismo marco. Las perchas (10) quedan igualmente acondicionadas en el interior del conjunto por ser solidarias del repetido marco. El dispositivo ocupa un espacio mínimo, que es el que exige únicamente la caja (1) (véase Fig. 1, 2 y 4).

Fase de apertura. Basta desplazar angularmente primero el marco (4) y después el galán (7) para llegar a la posición tope que muestran las Figs. 3, 5 y 6, en las que se ve que quedan accesibles no sólo dicho galán sino las perchas individuales (10), que pasa a la horizontabilidad junto con aquel marco (4) (apertura limitada por los tirantes (6)), en tanto que el galán (7) viene a quedar prácticamente vertical, en posición para el colgado de una chaqueta o similar. La separación entre el larguero (8) y el marco (4) es suficiente para paso

de unos pantalones o similar, con lo cual las dos prendas principales quedan perfectamente acomodadas. Independientemente de ello, las perchas (10) pueden utilizarse para camisas, corbatas y demás.

5. La bandeja (2) se emplea para depositar artículos de uso personal, como son el reloj, sortijas, gafas y otros objetos similares.

De lo expuesto se deduce que este dispositivo resulta muy práctico por ser plegable, transportable, adosable a cualquier pared o superficie análoga y poder ser construido con materiales diversos,
10. Ocupa poco espacio y su montaje resulta incluso más estético que los galanes de noche de tipo convencional

Serán independientes del objeto de la invención los materiales, formas y dimensiones del dispositivo descrito, siempre que las variaciones que se introduzcan no afecten a su esencialidad.

15.

N O T A

REIVINDICACIONES

Se reivindica como objeto de la presente Patente de Modelo de Utilidad:

20. 1ª.-Galán de noche plegable, que se caracteriza esencialmente por estar constituido por una caja de material, forma y dimensiones apropiadas, normalmente paralelepípedica de frontal rectangular, la cual se halla abierta por una de sus caras mayores y presenta, en uno de los lados menores, una bandeja para pequeñas artículos personales, mientras que en la parte trasera dispone de medios de en-
22 ganche para la fijación del conjunto a cualquier pared o superficie equivalente, figurando en el interior de esta caja un marco de igual contorno que ella, articulado a la misma y dotado, por una parte, de una pieza recortada a manera de galán, la cual también está articulada a dicho marco, en tanto que, por otra, posee unas perchas indivi-
30. duales internas, quedando limitada la apertura máxima del referido

marco por unos tirantes laterales flexibles apropiados.

5. 2ª.-Galán de noche plegable, según la reivindicación anterior, que se caracteriza por el hecho de que la bandeja, determinada preferentemente por listones que delimitan el correspondiente la do menor de la caja, queda situada en la parte superior, mientras que en la opuesta aparecen los puntos de articulación o ejes de giro para el movimiento angular del marco portador de la pieza galán y de las perchas individuales, el primero de los cuales se articula, a su vez, al propio marco por un punto opuesto a aquel en que éste último lo hace con la caja exterior.

15. 3ª.-Galán de noche plegable, según las reivindicaciones 1 y 2, que se caracteriza por el hecho de que las perchas individuales están dispuestas en el mismo plano que el marco para ser sólo accesibles cuando éste esté abierto y quede prácticamente horizontal, en tanto que la pieza galán se sitúa casi vertical para su función sustentadora.

20. 4ª.-Galán de noche plegable, según las reivindicaciones 1 a 3, que se caracteriza por el hecho de que la pieza que obra de galán está definida por una parte conformada para el colgado de chaquetas y similares y por otra a manera de larguero, el cual es el portador de los puntos de giro respecto al marco y se halla distanciado de éste en la cantidad precisa para la colocación de pantalones y demás, mientras que las perchas se destinan a otras prendas menores y la bandeja a objetos pequeños de uso personal.

25. 5ª.-Galán de noche plegable, según las reivindicaciones 1 a 4, que se caracteriza por el hecho de que las dos articulaciones opuestas, una entre la caja exterior y el marco y la otra entre éste y la pieza galán permiten la ocultación de todo el grupo de colgado dentro de la caja en la fase de no uso o plegado, así como la salida del mismo para su completo acceso y utilización.
- 30.

6ª.-GALAN DE NOCHE PLEGABLE.

Sean cuales fueren las circunstancias que concurran con la esencialidad propia de la misma.

Consta la presente Memoria descriptiva de siete páginas foliadas y mecanografiadas por una sola cara y va acompañada de una hoja de dibujos aclarativos.

Madrid, 29 octubre 1976

P. A.



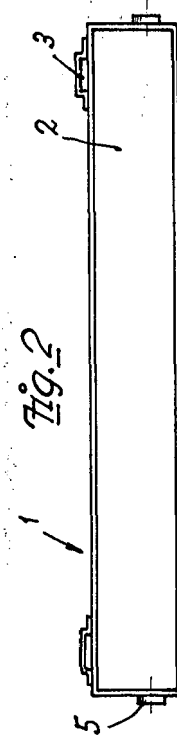
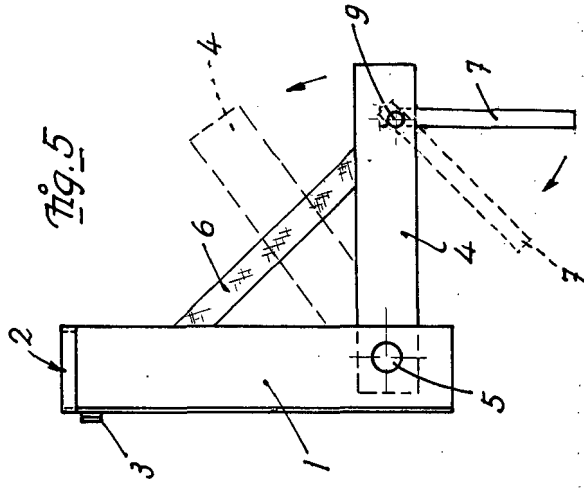
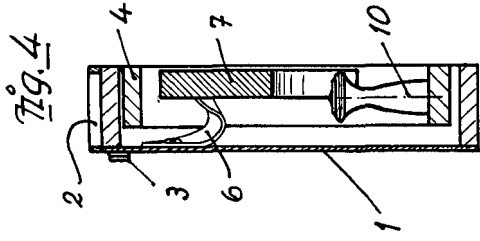
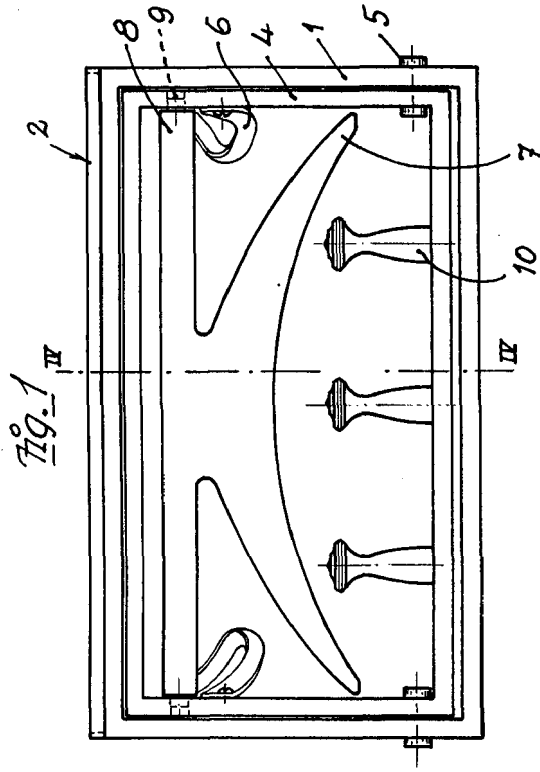


Fig. 6

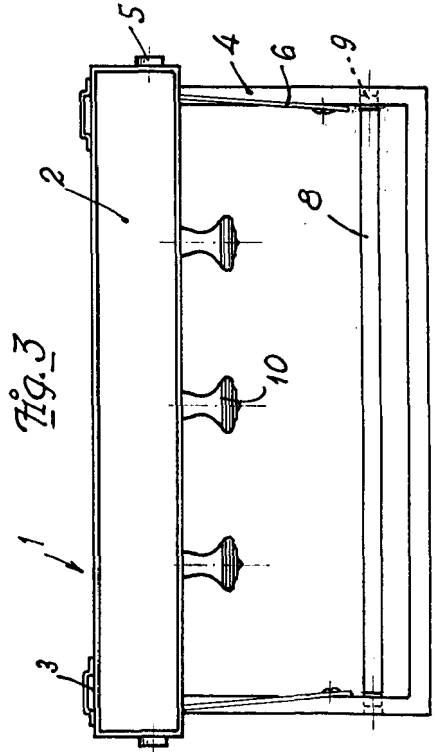
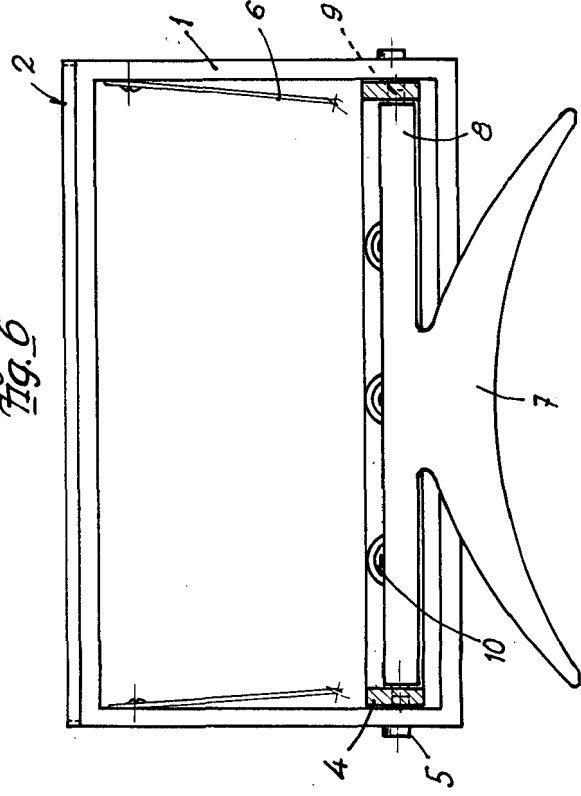


Fig. 3

Madrid, 2^o Octubre 1976
R.A.