



ESPAÑA

19 ES	11	NUMERO	224116	10 Y
	21			
	22	FECHA DE PRESENTACION	22 octubre 1976	

MODELO DE UTILIDAD

224116

30 PRIORIDADES:	32 FECHA	33 PAIS
31 NUMERO		

47 FECHA DE PUBLICIDAD	51 CLASIFICACION INTERNACIONAL
	A47J:

54 TITULO DE LA INVENCIÓN
"COLGADOR PARA UTENSILIOS DOMÉSTICOS".

71 SOLICITANTE (S)
BARCELONA DE PROMOCIONES Y ASOCIADOS, S. A.

DOMICILIO DEL SOLICITANTE
Barcelona, calle Ganduxer, 88-90, 1º 1ª

72 INVENTOR (ES)

73 TITULAR (ES)

74 REPRESENTANTE
Don Ignacio PONTI GRAU

La presente invención se refiere a un colgador para utensilios domésticos, cuya realización es muy sencilla y eficaz.

La suspensión en una pared de utensilios domésticos, tales como escobas, barredoras, plumeros y otros provistos de mango, ofrece dificultades. Normalmente se utilizan ganchos clavados en la pared, pero ello resulta poco estético y obliga a dotar al extremo del mango de una anilla, lo cual no siempre es posible.

Para evitar estos inconvenientes se ha ideado el colgador objeto de la invención, que es extraordinariamente práctico y consta esencialmente de una placa respaldo con medios de sustentación en la pared, cuya cara posterior forma un hueco a modo de cubeta, dotada de una abertura, a ambos lados de la cual y en la cara posterior sobresalen sendos resaltes con escotaduras en las que ajustan en posición giratoria otros tantos muñones solidarios del extremo de una pieza plana articulada de contorno en forma de gancho, entre la cual y la placa respaldo queda retenido el mango del utensilio a sostener.

El borde inferior de la abertura de salida de la pieza en forma de gancho está biselado y constituye tope de apoyo para mantener inclinada dicha pieza en la posición de reposo.

El contorno interno del tramo central de la pieza en forma de gancho está biselado para facilitar su apoyo contra el mango del utensilio a sostener.

Para la mejor comprensión de cuanto queda descri-

to en la presente memoria, se acompañan unos dibujos en los que, tan sólo a título de ejemplo, se representa un caso práctico de realización del objeto de la invención.

En dichos dibujos, la figura 1 es una vista en
5 perspectiva posterior del colgador desmontado; la figura 2 es una vista similar, una vez montado; la figura 3 es una vista en perspectiva frontal del colgador montado en posición de uso; la figura 4 es una sección longitudinal del colgador en posición de reposo; la figura 5 es una vista en
10 sección longitudinal del colgador en el momento de introducir el mango en el gancho y la figura 6 es una vista similar a la anterior, si bien el extremo del mango ya se ha introducido en el gancho.

El colgador descrito consta en los dibujos de una
15 placa respaldo -1- con un orificio superior -2- para el paso de un tornillo -3- de anclaje. La placa -1- presenta una oquedad posterior configurada por el resalte -4- que la contornea, lo cual le confiere una forma a modo de cubeta. La placa -1- está dotada de una abertura lateral superior -5-,
20 a ambos lados de la cual y por su cara posterior, sobresalen dos pares de resaltes -6- entre los cuales quedan formados unos espacios -7-, en los que ajustan en posición giratoria unos muñones -8- que sobresalen a ambos lados de un extremo -9- de una pieza plana -10- de contorno en "U".

25 El borde inferior de la abertura -5- forma un biselado -11-, y el borde interno del tramo central de la pieza -10- está dotado de un biselado -12-.

En la posición de reposo, la pieza -10- se apoya

sobre el borde biselado -11- de la abertura -5- y se mantie
ne inclinada. En esta posición es fácil introducir por debaja
jo de la misma el extremo de un mango -13- con una cabeza
ensanchada -14-, el cual es rodeado por la pieza -10-, cuyo
5 borde biselado -12- queda situado debajo de la cabeza -14-,
e impide que el mango se deslice.

De esta forma es posible colgar con toda facili-
dad el utensilio de que se trate, sin necesidad de dotar al
mango de anillo alguno.

10 El colgador descrito es sumamente práctico y, al
propio tiempo, de agradable presentación, combinando perfecta
tamente su funcionalidad y el aspecto decorativo.

Serán independientes del objeto de la invención
los materiales empleados en la construcción de las distin-
15 tas piezas que componen el colgador, formas y dimensiones
de las mismas y cuantos detalles accesorios puedan presen-
tarse, siempre y cuando no afecten a su esencialidad.

R E I V I N D I C A C I O N E S

1. Colgador para utensilios domésticos, caracterizado esencialmente por el hecho de que consta de una placa de respaldo con medios de sustentación, cuya cara posterior forma un hueco a modo de cubeta, dotada de una abertura a ambos lados de la cual y en la cara posterior sobresalen unos resaltes con sendas escotaduras en las que ajusta en posición giratoria otros tantos muñones solidarios del extremo de una pieza plana articulada, de configuración a modo de gancho, la cual se halla dispuesta junto a la cara frontal de la placa respaldo, entre la cual y la placa respaldo queda retenido el mango del utensilio a sostener.

2. Colgador para utensilios domésticos, según la reivindicación anterior, caracterizado por el hecho de que el borde inferior de la abertura de salida de la pieza en forma de gancho está biselado y constituye tope de apoyo para mantener inclinada dicha pieza en la posición de reposo.

3. Colgador para utensilios domésticos, según la reivindicación 1, caracterizado por el hecho de que el contorno interno del tramo central de la pieza en forma de gancho está biselado para facilitar su apoyo contra el mango del utensilio a sostener.

4. Colgador para utensilios domésticos.

Todo ello según queda descrito en la presente memoria y resumido en las reivindicaciones contenidas al final de la misma, establecidas de acuerdo con el artículo 100 del vigente Estatuto sobre Propiedad Industrial y que com-

prenden en conjunto seis hojas foliadas, escritas a máquina por una sola de sus caras.

Barcelona, 22 de octubre de 1976

BARCELONA DE PROMOCIONES Y ASOCIADOS, S. A.

P.a.

A large, loopy handwritten signature or scribble in black ink, starting from the right side and extending leftwards, partially overlapping the 'P.a.' text.

FIG. 1

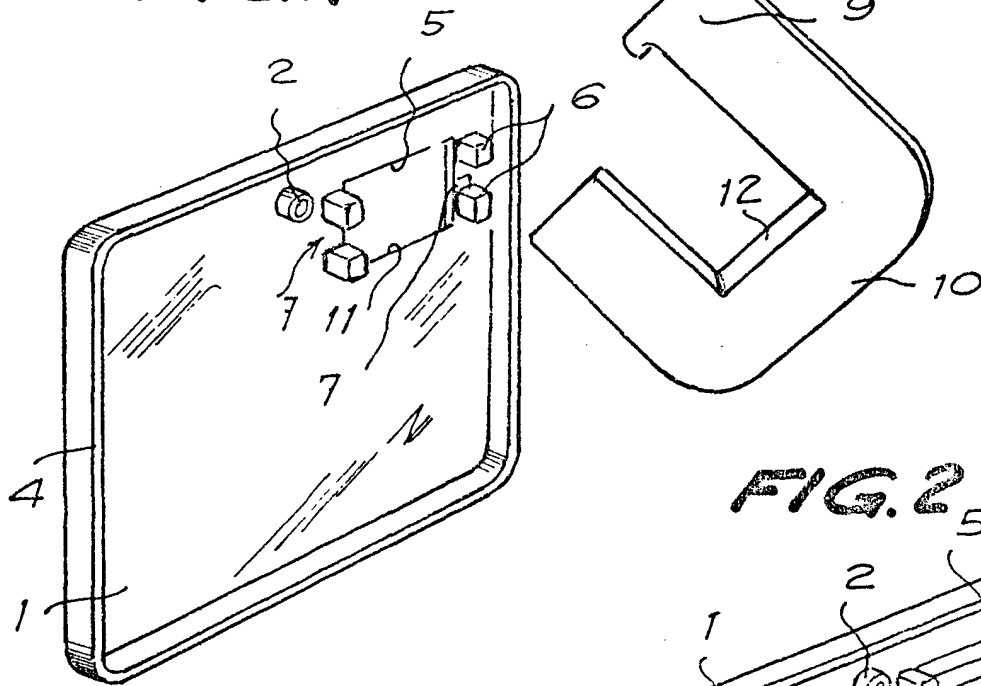


FIG. 2

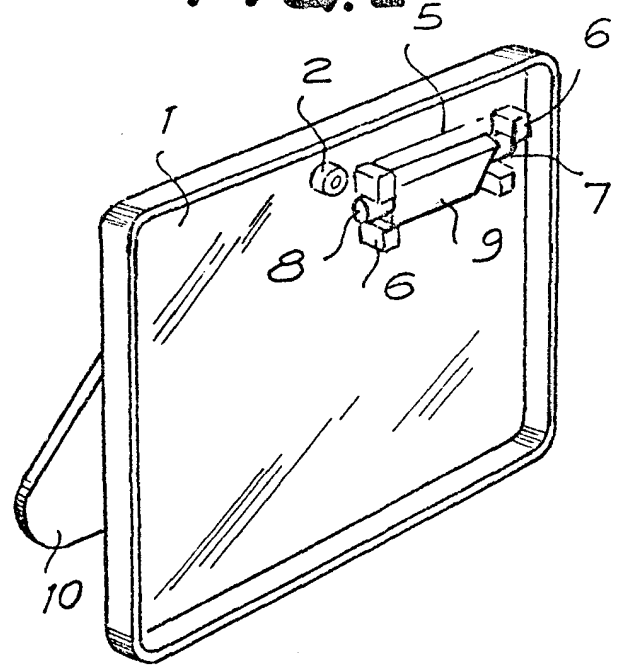
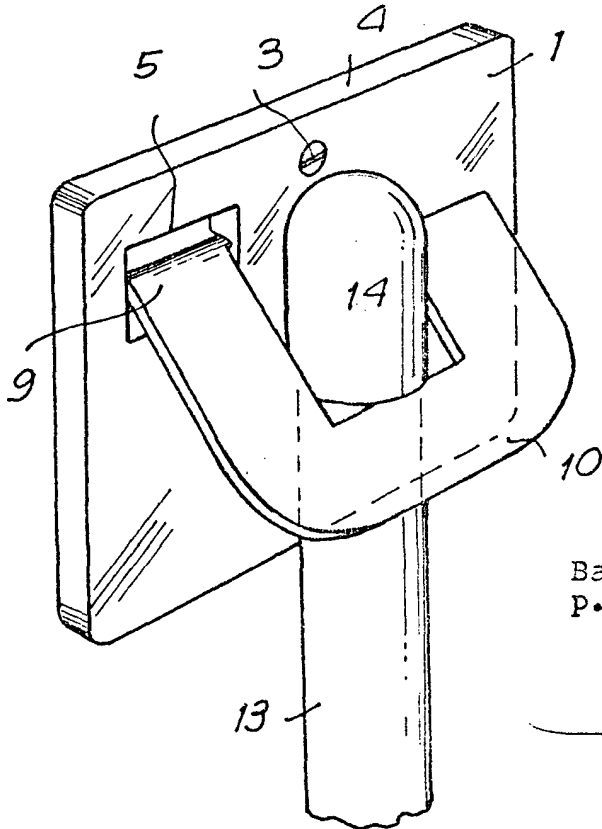


FIG. 3



Barcelona, 22 de octubre de 1976
P.a.

21000215

FIG. 4

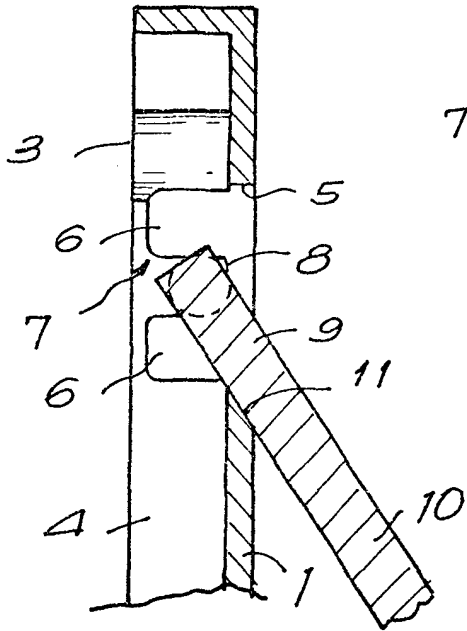


FIG. 5

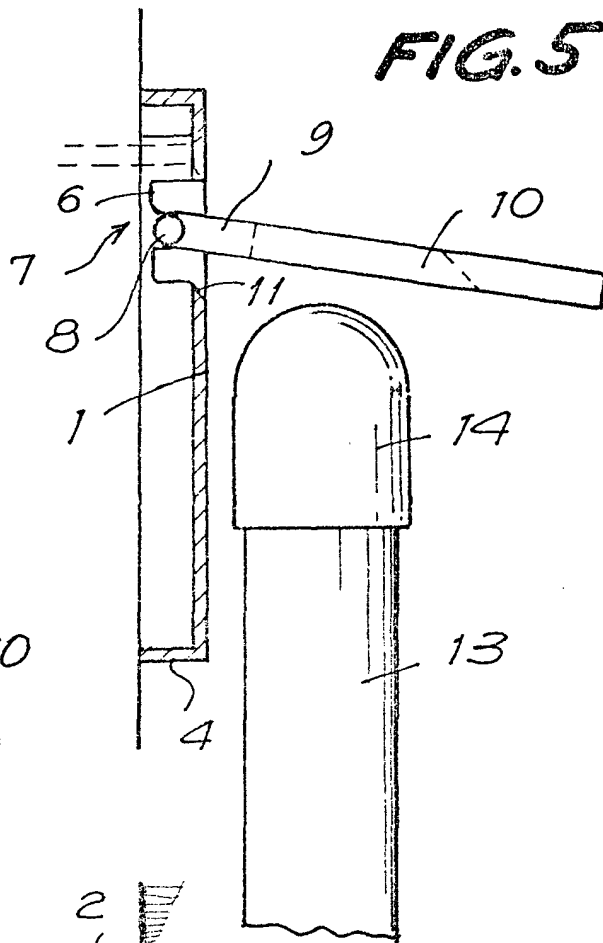
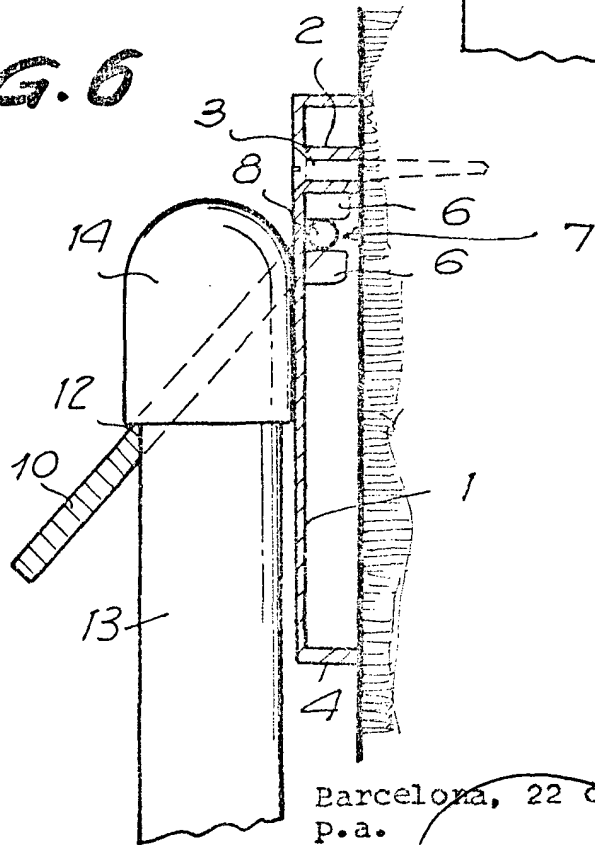


FIG. 6



Barcelona, 22 de octubre de 1976
P.a.