

ESPAÑA

19 ES	11	224113	10 Y
	21		
22		FECHA DE PRESENTACION	
		22 OCT. 1976	

MODELO DE UTILIDAD

C

30 PRIORIDADES:	32 FECHA	23 PAIS
31 NUMERO		

47 FECHA DE PUBLICIDAD	51 CLASIFICACION INTERNACIONAL
	A47K

54 TITULO DE LA INVENCION
"SOPORTE PERFECCIONADO PARA ACCESORIOS SANITARIOS"

71 SOLICITANTE (S)
INDUSTRIAS ARTISTICAS SANITARIAS, S.L. "INARSA"

DOMICILIO DEL SOLICITANTE
HOSPITALET DE LLOBREGAT (Barcelona) - Cobalto, 142-146.

72 INVENTOR (ES)

73 TITULAR (ES)

74 REPRESENTANTE
D. Alfonso Durán Olivella

MEMORIA DESCRIPTIVA

La presente memoria descriptiva y los dibujos complementarios adjuntos hacen referencia a un soporte perfeccionado para accesorios sanitarios, destinado a facilitar y asegurar la fijación e instalación de los mismos en sus correspondientes emplazamientos y consiguiendo el afianzamiento del accesorio en las mejores condiciones de operatividad y eficiencia, al tiempo que contribuye a dar más prestancia y un más bello efecto, desde el punto de vista estético, a la totalidad del conjunto.

Este soporte se realizará en un material sometido a un tratamiento de acabado superficial de tipo suntuario, siendo su diseño de líneas muy avanzadas, aportando notables ventajas y perfeccionamientos con respecto a otros dispositivos ya conocidos y utilizados para estos mismos fines.

El soporte perfeccionado para accesorios sanitarios, que más adelante se describirá en detalle, consiste en una placa, de configuración general cuadrangular, en la que se ha previsto una porción sensiblemente rehundida, dotada de un par de agujeros para la disposición de tornillos u otros elementos de sujeción de tipo convencional destinados a conseguir la fijación mural del conjunto. La porción rehundida se ocultará por medio de una lámina prevista al efecto a

modo de embellecedor, derivándose de la parte fina de la porción un saliente en el que se encuentra solidarizado el accesorio sanitario correspondiente.

- Para una mejor comprensión de las características generales que concurren en este soporte perfeccionado para accesorios sanitarios, se acompañan a la presente memoria unos dibujos descriptivos, en los que se ha representado un caso práctico de realización del mismo, según los principios de las reivindicaciones,
5. con la particularidad de que las figuras diseñadas deberán ser observadas en sentido amplio y general, y sin carácter restrictivo alguno, dada su condición meramente informativa.
- 10.

En los dibujos:

15. La figura 1 es una representación, vista en perspectiva, del soporte perfeccionado para accesorios sanitarios, objeto del presente Modelo de Utilidad.

- La figura 2 se refiere a una representación, vista asimismo en perspectiva, del propio soporte en
20. situación despiezada.

La figura 3 es una representación, vista en sección según el plano III-III, de este soporte perfeccionado.

25. La figura 4 es una representación, vista en sección según el plano IV-IV de este mismo soporte perfeccionado.

- Al objeto de facilitar la localización de las distintas partes constitutivas en este soporte perfeccionado para accesorios sanitarios, se han situado números en las figuras, relacionados con las descripciones
- 30.

que se realizan a continuación.

Este soporte comprende una placa cuadrangular -1- que presenta una porción rehundida -2-, en la que se han practicado los taladros -3- para el paso de los tornillos -4-, destinados a conseguir la adecuada fijación mural del conjunto.

La lámina embellecedora -5- se alojará en la porción rehundida -2-, ocultando las cabezas de los tornillos -4-, configurando un doble acodamiento -6- para su suspensión en el costado superior de la placa.

De la parte inferior de la porción rehundida -2- deriva un saliente -7- en el que se encuentra solidarizado el accesorio sanitario -8-, constituido por una argolla, estante o elemento análogo.

Todo cuanto no afecte, altere, cambie o modifique la esencia del soporte descrito, será variable a los efectos del presente Modelo.

N O T A.

Se reivindica como objeto de este registro por Modelo de Utilidad:

- 1.- Soporte perfeccionado para accesorios sa
5. nitarios, caracterizado esencialmente por el hecho de estar constituido por una placa, ventajosamente cua-
drangular, que presenta en su parte central una por-
ción sensiblemente rehundida, en la que se han previs-
to por lo menos un par de agujeros para el paso de los
10. correspondientes elementos de fijación del conjunto, recibiendo dicha porción una lámina de ocultación, ter
minada según un doble acodamiento para conseguir su
suspensión en el canto lateral de la propia placa, deri
vándose de la parte inferior de la porción rehundida
15. un saliente en el que se encuentra solidario el acceso
rio sanitario.

Sean cuales fueren las circunstancias que con
curran en la esencialidad del Modelo de Utilidad, defi
nido en la anterior reivindicación, cuyo objeto es:

20. 2.- "SOPORTE PERFECCIONADO PARA ACCESORIOS
SANITARIOS".

Consta la presente memoria de cuatro hojas fo
liadas, mecanografiadas por una sola cara y de los dibu
jos unidos a la misma.

Barcelona, 22 OCT. 1975

P.A. de INDUSTRIAS ARTISTICAS SANITARIAS, S.L.
"INARSA",

ALFONSO DURAN
P. P.


Fdo.: Luls Durán Benejam

DV/ga.

FIG.3

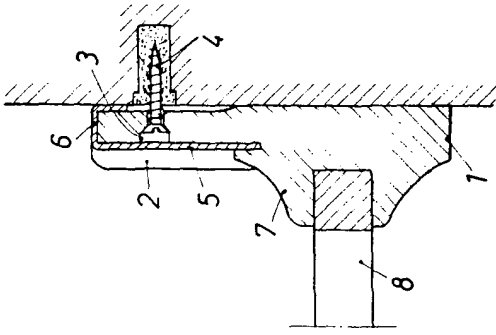


FIG.4

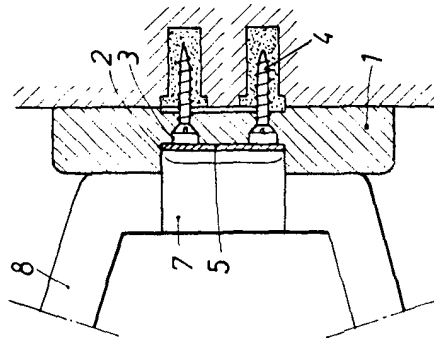


FIG.2

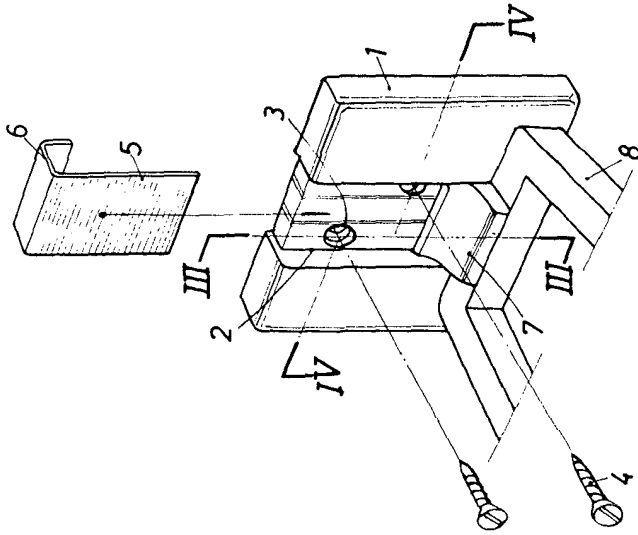
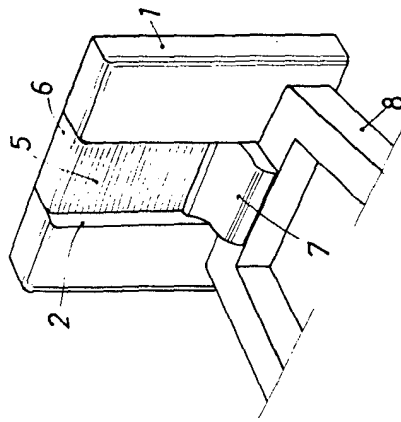


FIG.1



BERCELONA 22 OCT. 1976

ALFONSO DURAN
P. P.

Fdo: Luis Durán Benejara