

AL/



224112

224112

P A T E N T E D E I N V E N C I O N

a favor de

COMPANIA ROCA RADIADORES, S. A. - de nacionalidad espa-
nola - domiciliada en GAVÁ - BARCELONA .

por:

" Perfeccionamientos en la construcción de aparatos sani-
tarios combinados."

-----:oOo:-----

M e m o r i a D e s c r i p t i v a

La presente patente tiene por objeto unos perfec-
cionamientos en la construcción de aparatos sanitarios
combinados, y más concretamente se refiere a la construc-
ción de aparatos sanitarios en los que se combina la fun-



224112

5 ción de inodoro y la de bidé, con el fin de conseguir una economía, no solo en el precio de coste, sino también en el espacio ocupado, pudiéndose aplicar estos perfeccionamientos tanto a los aparatos de nueva fabricación, como a la adaptación de inodoros ya en uso para transformarlos en un aparato combinado.

10 Actualmente, en las viviendas de construcción moderna, especialmente en las de tipo económico, en las que el espacio acostumbra a ser muy reducido, se presenta el problema de que en el cuarto de aseo no pueden tener cabida los tres aparatos sanitarios que pueden considerarse esenciales, como son el plato de ducha, el inodoro y el bidé solucionándose generalmente esta dificultad con la supresión del bidé.

15 Por otra parte, en las viviendas de construcción más antiguas no acostumbraba a instalarse el último de los aparatos citados, y con frecuencia no disponen tampoco del espacio necesario para la instalación de un nuevo aparato.

20 Los perfeccionamientos objeto de esta patente permiten adaptar los inodoros de manera que normalmente cumplan las funciones que les son propias y que cuando así convenga, puedan utilizarse también como bidé, ahorrándose así el espacio de un aparato y reduciéndose además considerablemente los gastos de la instalación.

25 Estos perfeccionamientos consisten esencialmente en proveer a la taza del inodoro, en su parte posterior o en la anterior, de un proyector de un chorro de agua, independiente del agua del depósito del aparato de descarga del inodoro, y conectado a tuberías de agua fría y de agua caliente.

30 Preferiblemente, y según estos perfeccionamientos, a dicho proyector de chorro se le da una disposición apropiada para que pueda replegarse, con el fin de evitar las moles-

224112



tias que pudiera ocasionar durante la utilización del aparato como inodoro.

En los planos adjuntos se representan dos ejemplos de aparatos combinados, según los perfeccionamientos objeto de esta patente.

La figura 1 es una vista del conjunto de un aparato combinado.

La figura 2 es una vista por encima del mismo.

Las figuras 3 y 4 son respectivamente una sección vertical y una vista por encima, de otro ejemplo de realización.

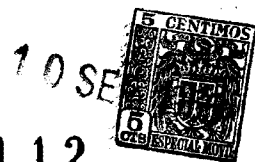
El aparato representado en las figuras 1 y 2 comprende de una taza de inodoro -1- provista del correspondiente aparato de descarga para su limpieza, constituido por el depósito -2- unido a la taza -1- por medio de la tubería -3-.

Sobre la parte posterior de dicha taza -1- va dispuesto un proyector de un chorro de agua empalmado a las tuberías de agua fría -4- y de agua caliente -5- que están provistas de los respectivos grifos -6- y -7- para su regulación. Este proyector de chorro está constituido por una boquilla -8-, empalmada a las tuberías -4- y -5- que queda dispuesta en posición aproximadamente horizontal sobre el borde posterior de la taza -1-, y que termina en su extremo anterior en una cebolla de ducha -9-.

En la utilización del aparato como bidé, la ducha -9- proyecta hacia delante un chorro de agua -10-, cuya fuerza puede regularse fácilmente mediante los grifos -6- y -7- de manera que caiga dentro de la abertura de la taza -1-.

El empalme de la boquilla -8- del proyector con las tuberías -4- y -5- de llegada del agua, se efectúa mediante una articulación estanca -11- la cual permite hacer girar

224112



el proyector -8- sobre un plano horizontal replegándolo sobre la pared, cuando el aparato tenga que utilizarse como inodoro.

5 Preferiblemente y para mayor comodidad, la tabla de asiento del inodoro, se reduce a dos secciones laterales -12-, las cuales pueden estar fijadas permanentemente sobre el borde de la taza -1-.

10 En el ejemplo de realización de las figuras 3 y 4 la boquilla -8- del proyector del chorro de agua está empalmada a un tubo transversal -13-, el cual está articulado por sus extremos a las tuberías de llegada del agua -4- y -5- respectivamente. En este caso, el proyector se repliega sobre la pared durante la utilización del aparato como inodoro haciéndolo girar hacia arriba sobre un plano vertical. Esta disposición permite además variar a voluntad el ángulo de proyección del chorro de agua -10-, proporcionando así una mayor comodidad en la utilización como bidé.

15 Las dos formas descritas de realización práctica de los perfeccionamientos objeto de esta patente, lo han sido solamente como ejemplos, sin que constituyan ninguna limitación al alcance de la invención.

-----: N O T A :-----

25

Se reivindica como objeto de esta patente:

30 1.- Perfeccionamientos en la construcción de aparatos sanitarios combinados, caracterizados por disponer en la parte superior de una taza de inodoro, un proyector empalmado a tuberías de llegada de agua independientes del aparato de descarga del inodoro, que proyecta un chorro de

224112



agua en sentido longitudinal a la taza, y dentro de los límites de la abertura de la misma.

5 2.- Perfeccionamientos en la construcción de aparatos sanitarios combinados según la reivindicación anterior, caracterizados por disponer sobre el borde posterior de la taza del inodoro una boquilla, en posición aproximadamente horizontal, terminada en una cebolla de ducha, y empalmada a las tuberías de llegada del agua mediante una articulación que permite replegarla sobre la pared.

10 3.- Perfeccionamientos en la construcción de aparatos sanitarios combinados según las reivindicaciones anteriores caracterizados porque la boquilla proyectora del chorro de agua está articulada a las tuberías de llegada del agua según un plano esencialmente horizontal.

15 4.- Perfeccionamientos en la construcción de aparatos sanitarios combinados según las reivindicaciones 1 y 2, caracterizados porque la boquilla proyectora del chorro de agua está articulada a las tuberías de llegada del agua según un plano vertical.

20 5.- Perfeccionamientos en la construcción de aparatos sanitarios combinados según las reivindicaciones anteriores, caracterizados por reducir la tabla de asiento del inodoro a dos secciones laterales, fijadas permanentemente sobre el borde de la taza.

25 6.- Perfeccionamientos en la construcción de aparatos sanitarios combinados.

Esta memoria consta de cinco páginas escritas por una sola cara.

BARCELONA, 10 SEP. 1955

P. A.
[Handwritten signature]



224112

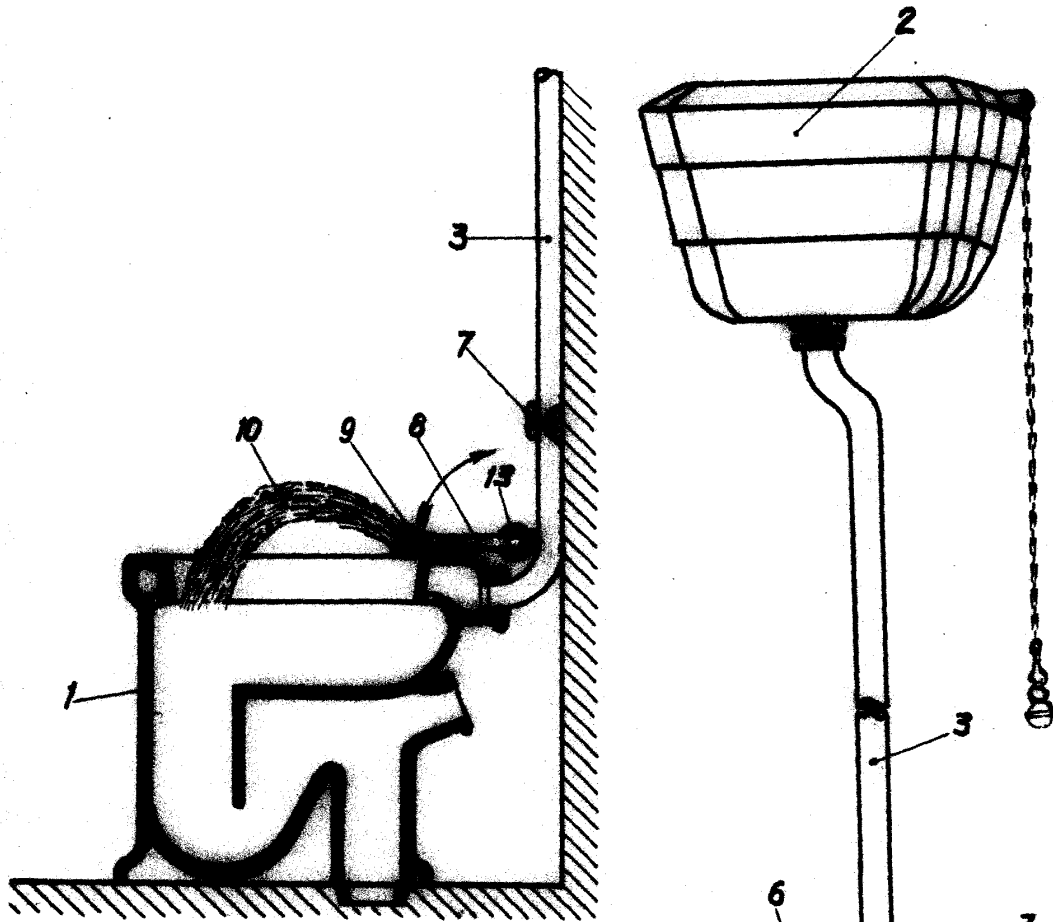


Fig. 3

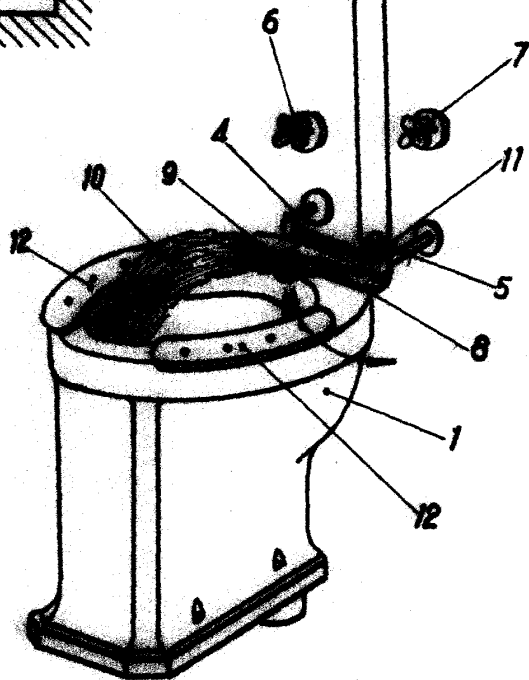


Fig. 1

P. B. *[Signature]*



224112

Fig. 4

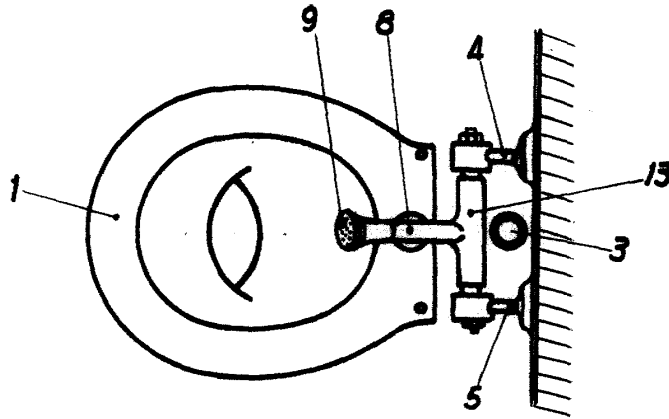
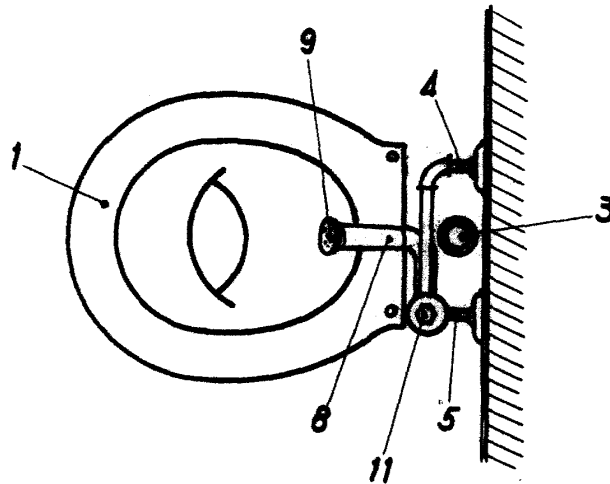


Fig. 2



P.A.
[Signature]