



ESPAÑA

19	ES	11	224090	10	Y
		21			
		22	FECHA DE PRESENTACION		

MODELO DE UTILIDAD

10 MAR. 1977

30 PRIORIDADES:	31 NUMERO	32 FECHA	33 PAIS
-----------------	-----------	----------	---------

47 FECHA DE PUBLICIDAD	51 CLASIFICACION INTERNACIONAL
------------------------	--------------------------------

54 TITULO DE LA INVENCIÓN
"APARATO DE ALARMA"

71 SOLICITANTE (S)
INGENIERIA ELECTRONICA DE SEGURIDAD, S.A. (INGELSA)

DOMICILIO DEL SOLICITANTE
Saturnino Calleja, 6-12C -MADRID-

72 INVENTOR (ES)

73 TITULAR (ES)

74 REPRESENTANTE
D. ELEUTERIO GONZALEZ VACAS.

Esta memoria tiene por objeto describir lo que constituye la esencialidad de un nuevo invento: un aparato de alarma específicamente destinado para ser instalado preferentemente en la parte exterior de la puerta de las 5.- cajas de caudales, al objeto de alertar en el caso de que se pretenda forzarla.

El aparato de alarma propuesto, es capaz de actuar tanto si la causa del intento de apertura ante robo se verifica a través de calor (sopletes), como si se presente realizarla a base de forzarla mediante golpes. 10.-

Por otra parte, el aparato de alarma es muy sencillo de instalar tanto en cualquier caja ya existente como en las de nueva construcción, pudiendo servir la acción del mismo para actuar sistemas de aviso ópticos, acústicos, etc., puesto que en definitiva lo que es susceptible 15.- de hacer es detectar una acción de intento de apertura -- forzada, a cuyo efecto cierra un circuito eléctrico que puede ser utilizado para los fines de aviso que se deseen.

De modo fundamental, el nuevo aparato propuesto se caracteriza por comprender una carcasa, provista de tapa de cobertura y susceptible de alojar una pieza dieléctrica de base, sobre la que se sitúa un microrruptor -- accionable mediante pulsador retractil, que asoma al exterior, atravesando la tapa de cobertura por un taladro al 20.- efecto dispuesta en ella. 25.-

Circundando el pulsador citado, existe una arandela relativamente suelta, mediante la que se hace posible centrar sobre el pulsador un imán anular, que queda -- cubierto por la propia tapa de cobertura, con lo cual -- 30.- existe la posibilidad de fijar la carcasa del aparato, por

la acción del imán que interiormente aloja, sobre la parte exterior de la puerta de la caja de caudales, que al efecto se dota con una arandela de hierro, fijada mediante un simple tornillo.

5.- Al ceñir el aparato a la parte exterior, de la puerta de la caja de caudales, se actúa el interruptor al ser presionado hacia dentro, quedando dispuestos para actuar cualquiera de los dos interruptores de detención -- propiamente dicha con que cuenta el aparato: uno de tipo termo sensible, que actuará ante una elevación notable de temperatura, por ejemplo si se somete la puerta a la acción de un soplete, y otro de tipo mecánico, que actuará si se somete la puerta a golpes.

10.- Este último el interruptor, de tipo mecánico está constituido mediante dos rodillos enfrentados a una pareja de vástagos paralelos, sobre los que toman apoyo, estableciendo contacto entre ambos y en consecuencia cerrando el circuito en el que se intercala, que será el mismo circuito de alarma en el que se intercala en interruptor termosensible antes comentado.

15.- Una vez se haya comprendido con mayor claridad el conjunto del Modelo, otros detalles y características del mismo, se irán poniendo de manifiesto en el transcurso de la descripción que se da a continuación, en la que se exponen los detalles más particulares del Modelo, como asimismo, de los medios que para su puesta en práctica -- pueden emplearse. Estos detalles se dan a título de ejemplo, haciendo referencia a un caso posible de realización práctica, pero el Modelo, no queda limitado, exactamente, a los detalles que aquí se exponen, debiendo ser conside-

rada, por tanto, esta descripción desde un punto de vista ilustrativo y sin limitaciones de ninguna clase.

5.- Una idea más amplia de la invención, la proporciona la descripción siguiente en la que se hace referencia a la lámina del dibujo ilustrativo que a esta memoria se acompaña, en la que de manera un tanto esquemática y exclusivamente por vía de ejemplo, se representan los detalles preferidos por el invento.

10.- En estos dibujos, se usan marcas de referencia semejantes, para indicar piezas conjuntos o partes, que se corresponden en las distintas vistas presentadas, cuyas piezas, detalle y organización, se definen de una manera específica en el transcurso de la memoria, y después, se concretan en las notas reivindicatorias finales.

15.- En dichos dibujos:

La figura 1 muestra una sección de una puerta de caja de caudales y del aparato propuesto, que se aprecia separado, para su mejor apreciación, de dicha puerta.

20.- La figura 2 representa una sección longitudinal del interruptor de acción por golpes recibidos en la puerta en que se sitúa el aparato.

La figura 3 ilustra una sección por A-A de la figura 2.

25.- Según se aprecia, la realización propuesta está organizada en una carcasa 1, dotada de tapa 2 que se fija mediante tornillos 3. La tapa citada, posee un orificio 4 adecuado para alojar a la arandela 5 de hierro que se fija sobre la puerta 6 de la caja de caudales por medio de un tornillo 7.

30.- La caja 1 citada, aloja interiormente la placa

dieléctrica 8, en la que se sitúa el microrruptor 9 cuyo pulsador retractil 10 queda empujado hacia dentro, actuando el citado microrruptor 9 cuando la carcasa se fija sobre la puerta 6 por la acción del imán 11, centrado alrededor del pulsador 10 por la arandela 12.

5.-

Sobre la placa dieléctrica 8, están enclavados los dos interruptores capaces de actuar, independientemente, el sistema de alarma en que quedan conectados. De estos interruptores, el señalado con 13 es de tipo termosensible, por lo que actuará cerrando el circuito de alarma en que se intercala, al recibir el calor procedente de un posible intento de violación de la puerta mediante soplete. El interruptor 14, por el contrario, es de tipo mecánico y actuará al recibir la vibración de cualquier golpe en la puerta.

10.-

15.-

Para ello, el interruptor 14 citado, está constituido por una pareja de rodillos 15 que al apoyar entre los vástagos 16 estableciendo el cierre de circuito eléctrico.

20.-

Se comprenderá fácilmente, después de observar los dibujos y la descripción precedente que la actual concepción proporciona una construcción sencilla y efectiva, susceptible de poder ser llevado a la práctica con gran facilidad, asegurando la obtención de una manufactura relativamente barata.

25.-

Este detalle de economía adquiere gran importancia si se considera en los términos de una producción en escala, ya que es evidente que el mercado puede absorber en cantidades muy considerables el objeto que constituye la invención y cualquier pequeño ahorro logrado mediante

30.-

la aportación de ciertas mejoras durante su fabricación, puede adquirir elevadas proporciones.

5.- Se reitera, que en el objeto que constituye el actual Modelo, serán susceptibles de introducirse todas - aquellas modificaciones de detalle que las circunstancias y la práctica pudieran aconsejar, siempre y cuando que, - con las variantes que se introduzcan, no se cambie, altere ó modifique la esencialidad del invento descrito.

NOTA

10.- Se declara como de propiedad y novedad para todo el territorio español, el contenido de las siguientes:

REIVINDICACIONES

1ª.- Aparato de alarma, que esencialmente se caracteriza por comprender una carcasa fijable mediante la acción de un imán sobre el plano exterior, de la puerta de las cajas de caudales, y cuya carcasa comprende un micro-ruptor de pulsador que actúa simplemente por la fijación de la caja sobre la puerta, para cerrar el circuito en el que también se intercalan otros dos microrruptores, cuya acción de cierre se verifica, precisamente, en el caso de uno de ellos, de tipo termo sensible, al recibir calor -- por ejemplo procedente de un soplete, y en el caso del -- otro, de tipo mecánico, al acusar golpes sobre la puerta.

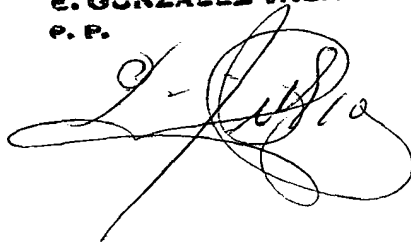
2ª.- Aparato de alarma, según apartado anterior, que esencialmente se caracteriza porque, facultativamente el interruptor de circuito por detención de golpes, está constituido por, al menos, un rodillo dispuesto libremente entre, al menos, dos vástagos conductores, con lo cual al apoyar aquel en éstos se cierra el circuito.

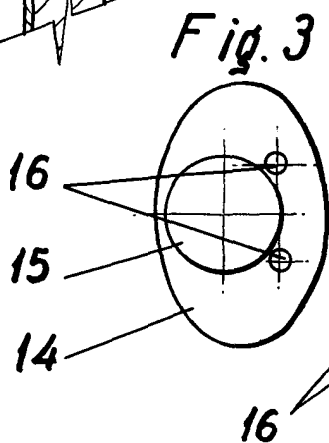
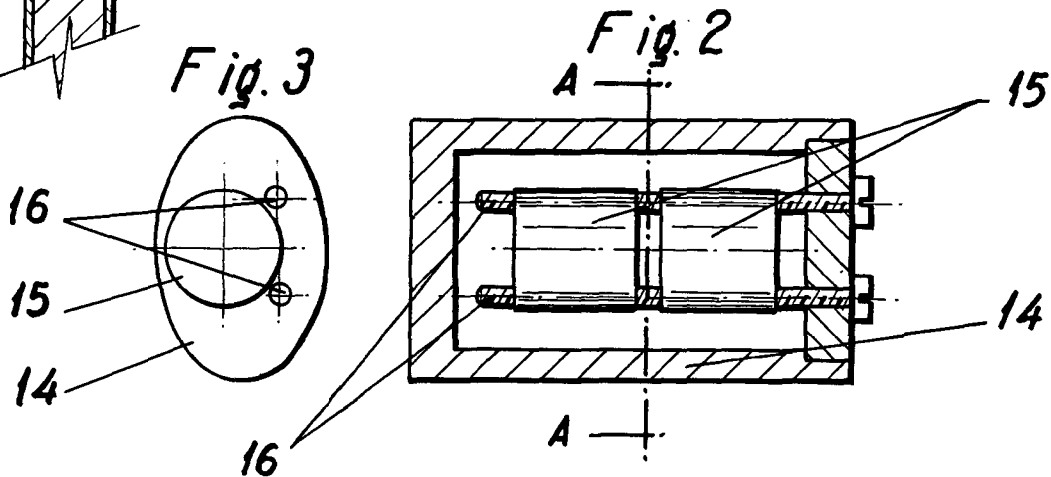
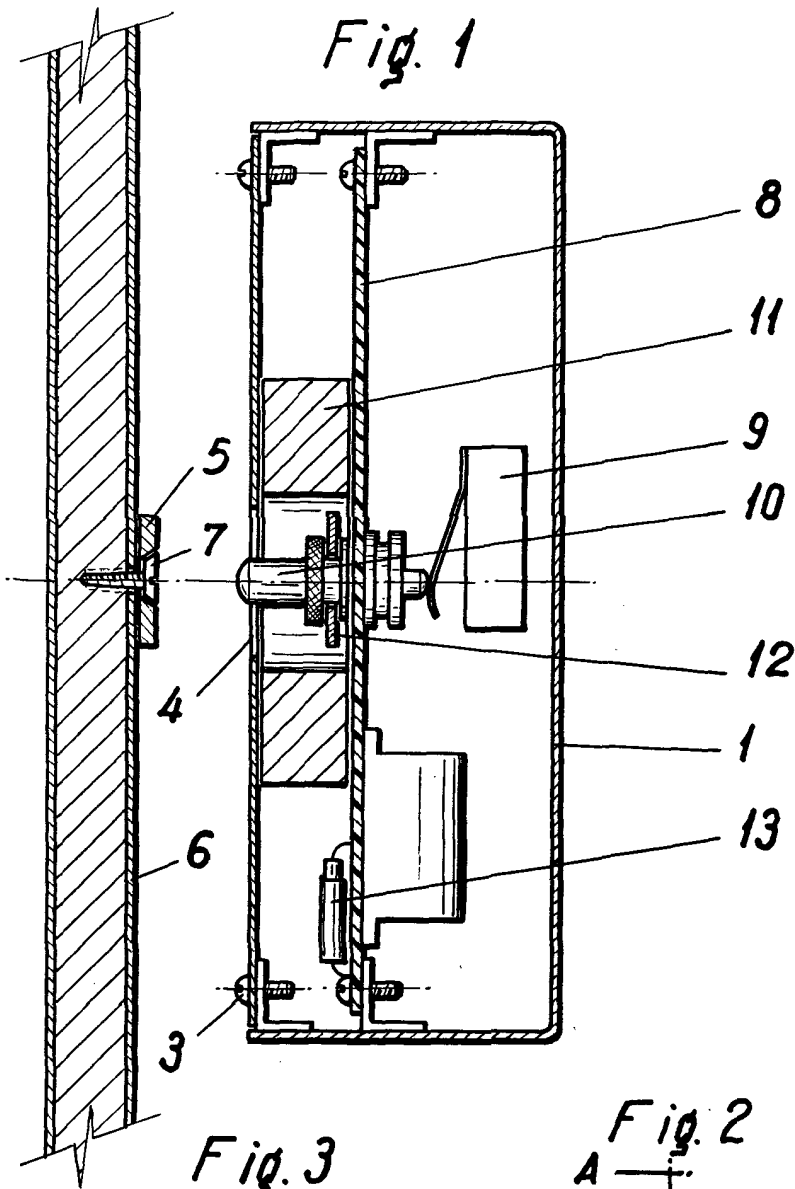
3ª.- "APARATO DE ALARMA".

20.- Todo ello conforme se describe y reivindica en la presente memoria que consta de SIETE hojas escritas a máquina, por una sola de sus caras y dibujos que la ilustran.

Madrid, 28 de Octubre de 1.976

E. GONZALEZ VACAS
P. P.





Escala variable
MADRID, 28 Octubre 1976
E. GONZALEZ VACAS
P. R.