



ESPAÑA

|    |    |    |                       |    |   |
|----|----|----|-----------------------|----|---|
| 19 | ES | 11 | NUMERO                | 10 | Y |
|    |    | 21 | <b>224 082</b>        |    |   |
|    |    | 22 | FECHA DE PRESENTACION |    |   |
|    |    |    | <b>28 OCT. 1976</b>   |    |   |

MODELO DE UTILIDAD



|                                    |                                |
|------------------------------------|--------------------------------|
| 30 PRIORIDADES:                    |                                |
| 31 NUMERO                          | 32 FECHA                       |
| 33 PAIS                            |                                |
| 47 FECHA DE PUBLICIDAD             | 51 CLASIFICACION INTERNACIONAL |
|                                    | H01K                           |
| 64 TITULO DE LA INVENCIÓN          |                                |
| "PORTALAMPARAS PERFECCIONADO".     |                                |
| 71 SOLICITANTE (S)                 |                                |
| VIDRIOS ARIÑO, S.A.                |                                |
| DOMICILIO DEL SOLICITANTE          |                                |
| Avda. San José, 160 - ZARAGOZA.    |                                |
| 72 INVENTOR (ES)                   |                                |
| 73 TITULAR (ES)                    |                                |
| 74 REPRESENTANTE                   |                                |
| D. MIGUEL FERNANDEZ-LOAYSA PINZON. |                                |

EC/ij/7.583

1 La presente memoria descriptiva tiene como  
fin la declaración del objeto sobre el que ha de recaer el privile  
gio de explotación industrial y comercial, exclusivo en el territo  
rio nacional, de un Modelo de Utilidad de acuerdo con la vigente  
5 Legislación sobre Propiedad Industrial que, como el enunciado indi  
ca, se trata de "PORTALAMPARAS PERFECCIONADO".

La presente invención hace referencia a un  
portalámparas de los del tipo de aplique, el cual ha sido perfec  
cionado de tal forma que logra unas características constructivas  
10 y funcionales que le hacen de un modo particular adecuado para el  
fin que se destina, aventajando notoriamente a los portalámparas  
convencionales de su mismo tipo.

Este portalámparas, objeto de la invención,  
esencialmente está constituido por un cuerpo de revolución hueco  
15 compuesto por dos mitades abisagradas, en cuyo interior dicho cuer  
po lleva equipado un casquillo portalámparas para la incorporación  
de una bombilla.

De esta forma el objeto en cuestión constitu  
ye un portalámparas que incluye a la bombilla incorporada, con po  
20 sibilidad de encerrarla totalmente o de dejar una abertura varia  
ble por delante de ésta, lo cual permite regular la iluminación o  
cantidad de luz dada por dicha bombilla al exterior, cuya regula  
ción se hace abriendo o cerrando el cuerpo del portalámparas, se  
gún convenga.

Es de apreciar la gran sencillez de realiza  
ción de este portalámparas que se preconiza, y lo muy ventajoso  
que resulta, ya que en tal realización se armonizan perfectamente  
lo práctico y lo decorativo, características ambas de tener en  
25 cuenta en tales objetos.

30 En cuanto a lo práctico es indudable la ven-

1. taja sobre otras realizaciones, ya que para conseguir una luminosidad regulable se emplean medios mecánicos constituidos en el propio montaje estructural del portalámparas, en lugar de los mecanismos eléctricos y/o electrónicos, más complicados y más costosos, que comúnmente se vienen empleando para este fin.

5 Para comprender mejor la naturaleza del invento, en el plano adjunto representamos (a título de ejemplo meramente ilustrativo y no limitativo) una forma preferente de realización industrial, a la que nos remitimos en nuestra descripción; sobre dicho plano:

10 La figura 1 es una vista lateral seccionada del portalámparas que se preconiza en posición cerrada, representándose en trazo más fino la posición abierta.

15 La figura 2 es una correspondiente vista por la parte posterior de dicho portalámparas.

20 Según puede verse en la realización representada, el portalámparas objeto del invento está constituido por una pantalla (1), que consiste en una carcasa cerrada, preferentemente esférica, la cual está dividida en dos mitades independientes unidas mediante una charnela (2) de abisagramiento, formando a modo de un estuche o caja.

25 En la parte interior de dicha carcasa (1), sobre la zona del abisagramiento (2), va fijado un casquillo (3) interiormente roscado, en funciones de casquillo portalámparas para la incorporación de una bombilla (4).

30 Dicha bombilla (4) queda de esta forma contenida dentro de la mencionada carcasa (1), la cual puede disponerse desde totalmente cerrada hasta una posición límite de abertura, para variar según interese, la iluminación al exterior, permaneciendo constante la intensidad luminosa de la bombilla (4).

1 La sujeción de este portalámparas en el lu-  
gar de aplicación se realiza mediante un vástago soporte (no repre-  
sentado), relacionado a la parte exterior de la articulación (2),  
5 el cual soporte puede formar un todo con el conjunto del portalám-  
paras, o bien constituir un elemento accesorio independiente, pero  
en cualquier caso se prevé que, con preferencia, dicho soporte sea  
tubular, para constituir él mismo un paso protegido para los ca-  
bles conductores (5) de alimentación a la bombilla (4).

10 La realización esférica de la carcasa (1),  
que hace las funciones de pantalla reflectora, es una forma parti-  
cular pero no limitativa, pues se comprende que de igual forma di-  
cha carcasa pudiera ser alargada e ir equipada para comportar dos o  
más bombillas (4), ya que ésto no modifica lo que es la esenciali-  
dad de la invención, que es constituir el portalámparas con una  
15 pantalla cerrada pero con posibilidad de apertura regulable.

20 Descrita suficientemente la naturaleza del  
presente invento, así como su realización industrial, sólo cabe  
añadir que en su conjunto y partes constitutivas es posible intro-  
ducir cambios de forma, materia y disposición, sin salirse del cua-  
dro del invento, en cuanto tales alteraciones no supongan varia-  
ción sustancial del mismo.

25 El solicitante, al amparo de los Convenios  
Internacionales sobre Propiedad Industrial, se reserva el derecho  
de extender la presente demanda a los países extranjeros, si fuera  
posible, reivindicando la misma prioridad de la presente solicitud

#### N O T A

30 El Modelo de Utilidad que se solicita por  
veinte años para España, de acuerdo con la vigente Legislación so-  
bre Propiedad Industrial, deberá recaer sobre "PORTALAMPARAS PER-  
FECCIONADO", en todo de acuerdo con las siguientes:

REIVINDICACIONES

1  
5  
10  
15  
20  
25  
30

1.- Portalámparas perfeccionado, caracterizado porque está constituido por un cuerpo hueco que comprende dos mitades independientes unidas en abisagramiento, el cual cuerpo lleva en su interior fijado en la zona de abisagramiento de ambas mitades un casquillo roscado destinado para el acoplamiento de una bombilla, en la prolongación de cuyo casquillo hacia el exterior existen medios para fijar el portalámparas en el lugar de aplicación, determinando al mismo tiempo un paso para los cables conductores a las conexiones interiores; todo ello de forma que el cuerpo envolvente hace las funciones de pantalla reflectora, permitiendo una selectiva regulación de abertura para dejar paso a más o menos cantidad de luz.

2.- "PORTALAMPARAS PERFECCIONADO".

Según queda sustancialmente descrito en la presente memoria descriptiva que consta de cinco hojas, mecanografiadas por una sólo cara, acompañadas de sus correspondientes dibujos.

Madrid, a 28 OCT. 1976

El Agente Oficial  
MIGUEL FERNANDEZ LOAYZA PINZON  
P. P.

Fig. 1

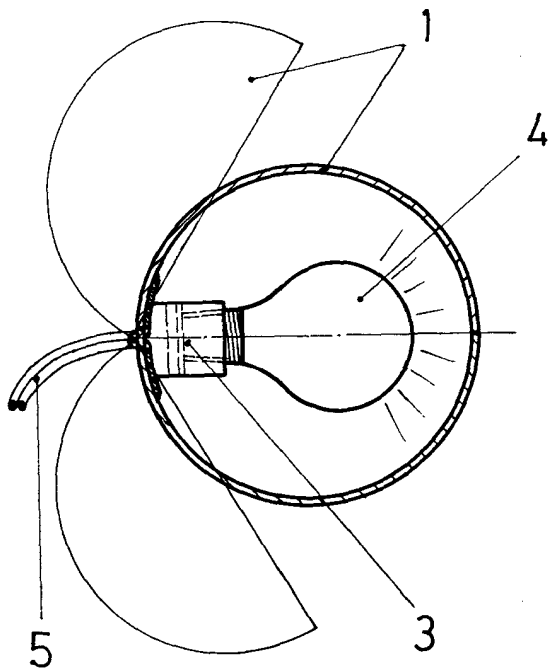
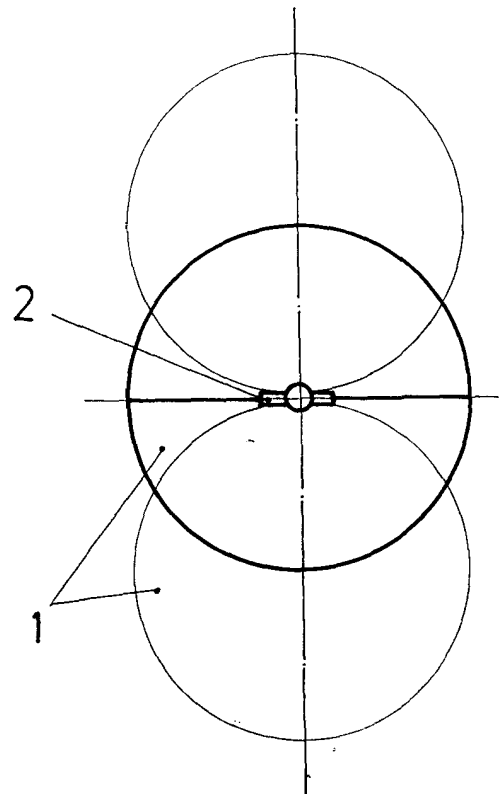


Fig. 2



Escala variable  
Madrid 28 OCT 1976  
El Agente Oficial