



ESPAÑA

CADUCA

10 ES	11 NÚMERO	21	224080	10 Y
22	FECHA DE PRESENTACION			

MODELO DE UTILIDAD

30 PRIORIDADES:	31 NÚMERO	32 FECHA	33 PAIS
-----------------	-----------	----------	---------

47 FECHA DE PUBLICIDAD	51 CLASIFICACION INTERNACIONAL
------------------------	--------------------------------

54 TITULO DE LA INVENCIÓN

"LIENZO ABSORBENTE PERFECCIONADO"

71 SOLICITANTE (S)

D. GIORDANO BIELLA

DOMICILIO DEL SOLICITANTE

Via del Martiri (XVI Strada) CESATE (Italia)

72 INVENTOR (ES)

73 TITULAR (ES)

D. GIORDANO BIELLA

74 REPRESENTANTE

D. JAIME ISERN CUYAS, Agente Oficial de la Propiedad Industrial.

## MEMORIA DESCRIPTIVA

El presente modelo de utilidad se refiere a un lienzo absorbente perfeccionado.

5. Más concretamente, en la invención se ha ideado un lienzo absorbente especialmente destinado para su utilización en camas infantiles a fin de preservar el colchón de humedades y similares.

10. Este lienzo presenta unas peculiaridades que lo hacen ventajosamente práctico con respecto a otras realizaciones actualmente conocidas en el mercado y destinadas para fines análogos.

15. En líneas generales, el lienzo objeto de la presente invención está integrado a partir de dos láminas de un tejido absorbente y suave, tal como una franela de algodón, entre las cuales se encuentra dispuesta una capa de un material sintético que a la vez que realiza una función impermeable, sirve de nexo de unión entre ambas láminas de tejido, resultando un todo único de características absorbente, impermeable y blando, que mantiene siempre enju-  
20. gado el cuerpo, proporcionando un reposo tranquilo al usuario.

25. Las características del material no permiten la formación de olores nocivos, manteniéndose el lienzo en adecuadas condiciones higiénicas y pudiéndose esterilizar en máquina lavadora, conservando siempre la especial calidad de impermeabilidad y blandura.

Con el fin de facilitar la explicación, se acompaña a la presente memoria descriptiva de una lámina de

dibujos en la que se ha representado un caso de realización que se cita a título de ejemplo.

En los dibujos:

5. La figura 1, muestra una sección en detalle del lienzo, según el modelo.

La figura 2, corresponde a una perspectiva en la que se aprecia un caso de aplicación del lienzo, en función protectora de un colchón.

10. Haciendo referencia a las figuras, se aprecia en su realización un lienzo constituido por un estrato formado a base de dos capas -1-, de una tela absorbente y blanda, y una capa intermedia de una materia sintética -2-, e impermeable, que a la vez integra un nexo de unión entre ambas capas de tela -1-.

15. El lienzo resultante es de medidas arbitrarias y adecuadas a su uso, para cubrir la zona deseada del objeto a proteger, tal como el colchón -3-, mostrado en la figura 2.

20. El modelo, dentro de su esencialidad, puede ser llevado a la práctica en otras formas de realización que difieran en detalle de la indicada a título de ejemplo en la descripción y a las cuales alcanzará igualmente la protección que se recaba. Podrá, pues, construirse en cualquier forma y tamaño, con los materiales más adecuados, por quedar todo ello comprendido en el espíritu de las reivindicaciones.

25.

= . =

N O T A

Descrito el objeto y utilidad de la presente in-

vención, lo que se declara como no divulgado ni practicado en España, comprende las siguientes reivindicaciones.

5. 1.- Lienzo absorbente perfeccionado, caracterizado esencialmente por el hecho de estar constituido por dos capas de un tejido absorbente y blando, tal como franela de algodón, y por un estrato intermedio que además de servir de nexo de unión de ambas capas, actúa como lámina impermeabilizante que confiere al conjunto del lienzo una utilidad protectora de las superficies que cubre.

10. 2.- Lienzo absorbente perfeccionado.

Según se describe y reivindica en la presente memoria descriptiva que consta de 4 páginas foliadas y escritas a máquina por una sola de sus caras, acompañadas de los dibujos reglamentarios.

15. Madrid, a 28. OCT. 1975

JAIMÉ ISERN  
p.a. p.p.

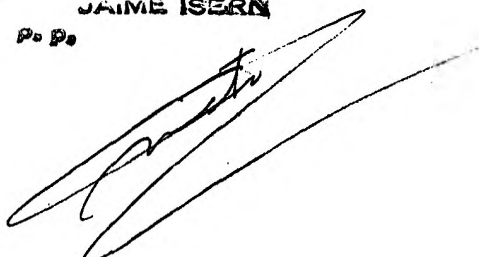


FIG-1

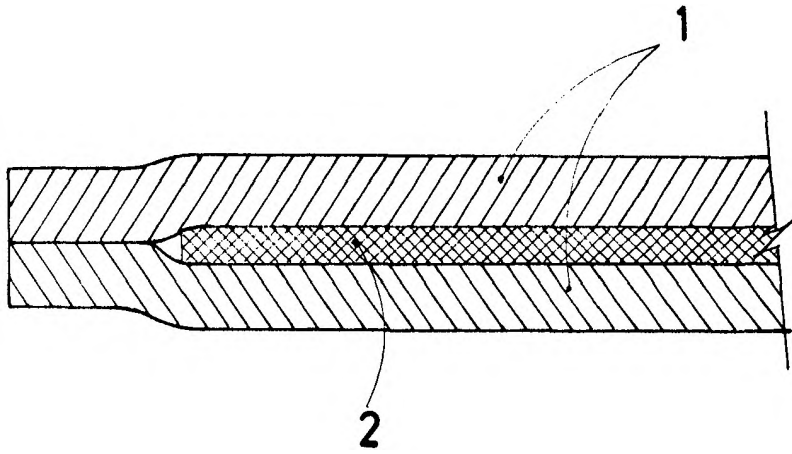
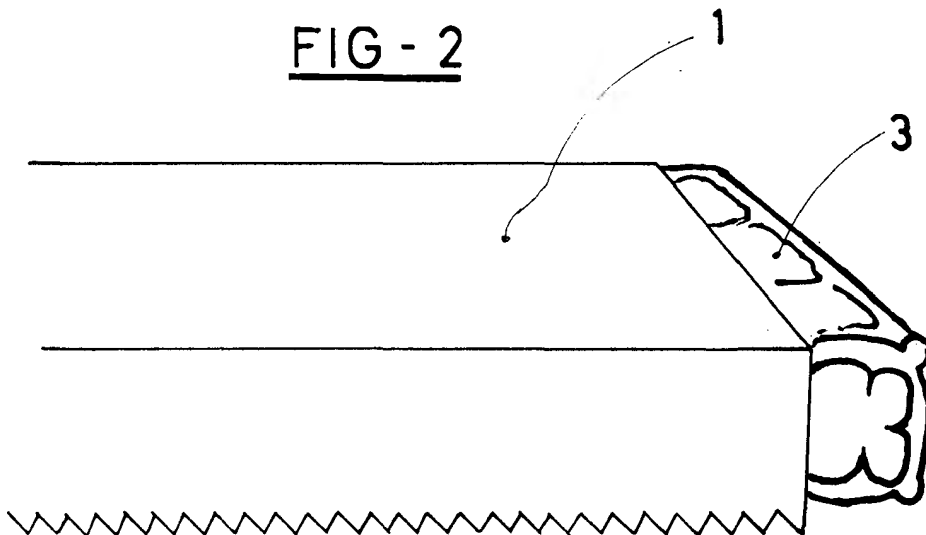


FIG - 2



Madrid, a 28. Oct. 1976  
p.a.

JAIME ISERN  
o. p.