



ESPAÑA

19	ES	11	224074	10	Y
		21			
		22	FECHA DE PRESENTACION		
			28-OCT-76		

MODELO DE UTILIDAD

30	PRIORIDADES:	32	FECHA	33	PAIS
	31	NUMERO			
	-----		-----		-----

47	FECHA DE PUBLICIDAD	51	CLASIFICACION INTERNACIONAL
			B 60 R

54	TITULO DE LA INVENCIÓN
	DISCO SEÑALIZADOR DE HORARIO PERFECCIONADO.

71	SOLICITANTE (S)
	D. Antonio PARRA VAZQUEZ y D. Rosendo CANTO HERNANDEZ

	DOMICILIO DEL SOLICITANTE
	MADRID.- Virgen del Lluch, 42

72	INVENTOR (ES)
	Los propios solicitantes.

73	TITULAR (ES)
	D. Antonio Parra Vazquez y D. Rosendo Canto Hernandez

74	REPRESENTANTE
	LUIS RUIZ PALACIOS

El Modelo de Utilidad objeto de la presente memoria se refiere, como su titulo indica, a un disco señalizador preferentemente aplicable a vehiculos para los estacionamientos en "zona azul", que renne unas cualidades

5.- de utilización muy superiores a todos los existentes por su racional diseño, economía y facil lectura.

Esencialmente consiste la presente invención en un disco adhesivo de material transparente flexible por una de sus caras que se fija por el interior del parabrisas de los vehiculos. Este disco dispone de una flecha o aguja giratoria sobre un remache central é elemento similar

10.- Una esfera circular de reloj con numeración legible por ambos lados componen el indicador propiamente dicho señalizando desde dentro con la flecha.

15.- Para la mejor comprensión del invento que se preconiza, se acompaña una hoja de planos en la que, en figura única, se detalla suficientemente la constitución y disposición de sus elementos componentes asi como su utilización en un ejemplo de realización practica no limitativo.

20.- La figura representa una vista frontal del disco que nos ocupa, teniendo la numeración que le acompaña el siguiente significado:

- 1.- Placa.
- 2.- Esfera de lectura interior.
- 25.- 3.- Esfera de lectura exterior.
- 4.- Aguja.
- 5.- Remache eje de giro.

6.- Zona publicitaria.

La placa flexible, transparente y adhesiva (1) dispone de una esfera numerada de reloj con doble numeración, una de lectura desde el interior (2) y otra de lectura desde el exterior (3) estando fijada a su centro, en un remache (5) como eje de giro de una aguja (4) indicadora de la hora tope de estacionamiento habiéndose dispuesto en la zona inferior de la placa (1) una zona publicitaria, titulo profesional, etc. (6).

10.- Seran independientes del objeto de la presente invención, los materiales, formas, colores y dimensiones y en general todo cuanto no altere, cambie o modifique la esencialidad de la invención.

15.- Descrita suficientemente la naturaleza y objeto de este Modelo de Utilidad, se hace constar que las características esenciales sobre las que han de recaer la concesión del mismo, están comprendidas en las notas reivindicatorias, que en la siguiente página se detalla.

REIVINDICACIONES

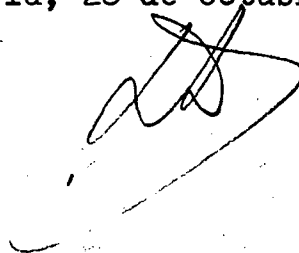
- 5.- 1ª.- Disco señalizador de horario perfeccionado, caracterizado por comprender, una hoja de material transparente y flexible, adhesivo por una de sus caras para fijar en la cara interna del parabrisas del vehiculo, en la que lleva impresa la numeración de una esfera de reloj, legible desde el exterior y otra concéntrica, correspondiente número a número con la primera pero con estos legibles desde el interior.
- 10.- 2ª.- Disco señalizador de horario perfeccionado, caracterizado por comprender, según reivindicación anterior, una aguja ó flecha con facultad de giro desde el interior señalizadora de la hora tope de estacionamiento, y previsto en su zona inferior un sector para temas publicitarios.
- 15.-

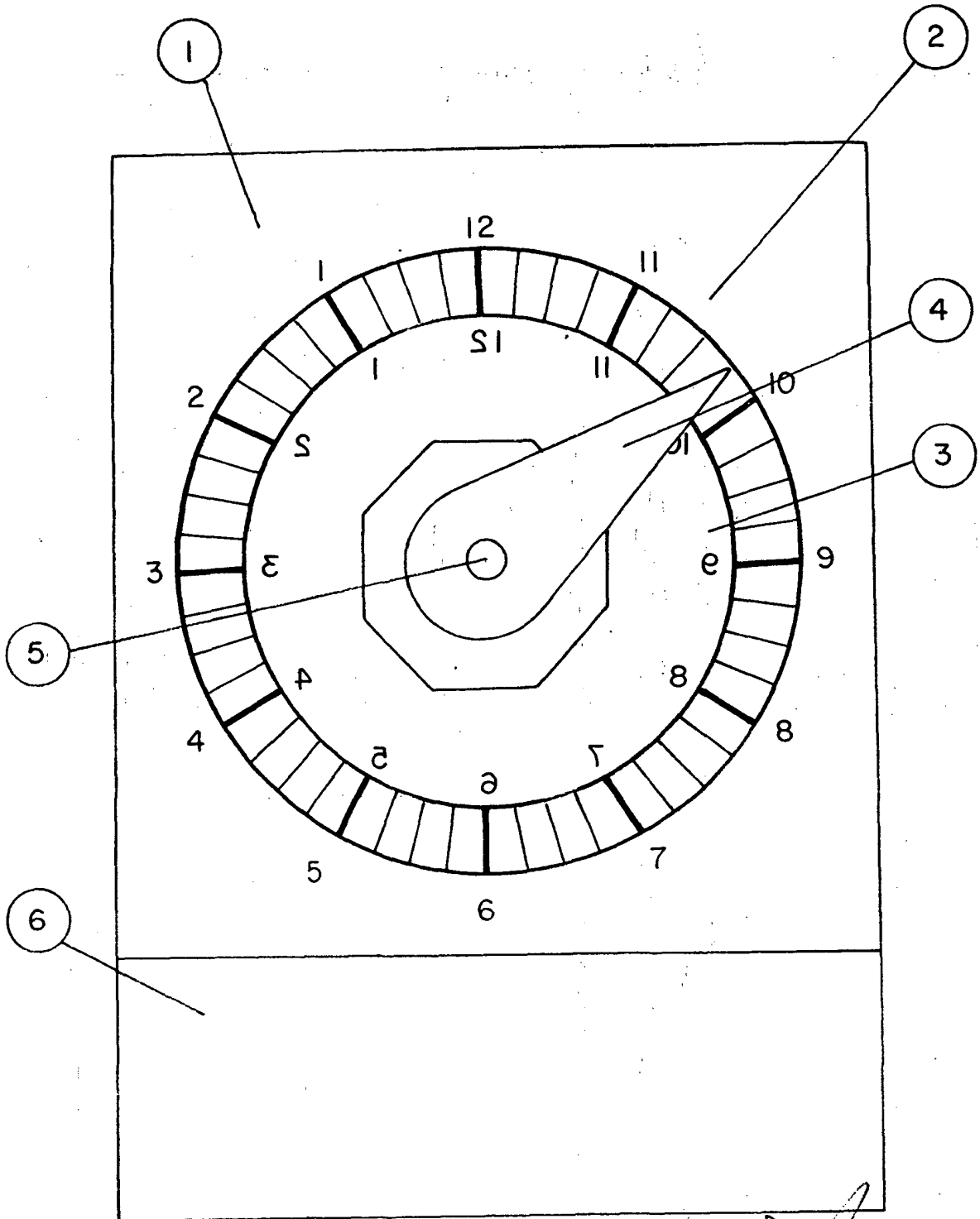
3ª.- DISCO SEÑALIZADOR DE HORARIO PERFECCIONADO.

- - - - -

Todo ello tal y como se describe y reivindica en la memoria que antecede que consta de CINCO hojas escritas a máquina por una sola de sus caras y planos que la ilustran.

Madrid, 28 de Octubre de 1.976

A handwritten signature in black ink, consisting of several loops and a long horizontal stroke at the bottom.



ESCALA VARIABLE