



ESPAÑA

(19) ES	(11) NUMERO	(10) Y
(21)	224070	
(22)	FECHA DE PRESENTACION	
	28 OCT. 1976	

MODELO DE UTILIDAD

(30) PRIORIDADES:	(32) FECHA	(33) PAIS
(31) NUMERO		

(47) FECHA DE PUBLICIDAD	(51) CLASIFICACION INTERNACIONAL
	F2IV

(54) TITULO DE LA INVENCIÓN
"APLIQUES AUTOADAPTABLES PARA LAMPARAS".

(71) SOLICITANTE (S)
D. GONZALO GONZALO RODRIGUEZ.

DOMICILIO DEL SOLICITANTE
VALLADOLID, Ctra. de Burgos a Portugal Km. 125.

(72) INVENTOR (ES)

(73) TITULAR (ES)

(74) REPRESENTANTE
ANGEL LUIS DE LA HERRAN Y DE LAS POZAS.

El presente Modelo de Utilidad se refiere a un aplique destinado para cualquier tipo de lámpara y con estructura autoadaptable en correspondencia de los alojamientos practicados en la superficie de dicha lámpara.

5. Este tipo de apliques tallados en facetas son de gran uso en la construcción de lámparas, pero casi todos ellos son utilizados en colgante más o menos complejo y múltiple, por cuya razón su adaptación no ofrece más dificultad que la de un colgante más, pero cuando se trata de una adaptación superficial la dificultad aumenta por cuanto es preciso realizar una determinada mecanización o cajado en la superficie vista que ha de recibir el aplique que deberá quedar sujetado bien por pegado, bien por encajado, que siempre hará bajar la capacidad de reflexión y suprimir prácticamente la refracción.
10. Para llegar a disponer de un medio de adaptar estos apliques en una superficie de lámpara manteniendo total la refracción y, además, la reflexión se ha ideado un medio de realización gracias al cual se soslayan todos los inconvenientes mencionados y que vamos a describir sobre los dibujos adjuntos
15. que materializan una realización preferida de la misma dada a
- 20.

titulo de ejemplo y sin caracter limitativo.

En los dibujos:

La figura 1 muestra una adaptación sobre franja ecuatorial y en encastre lateral, y

5. la figura 2 muestra una adaptación pero con encastre vertical.

En los dibujos se ha representado por 1 una franja perimetral de fondo alisado realizada sobre la superficie exterior de una lámpara y en cuya banda de fondo se practican tantos

10. ojales 2 como apliques a recibir pasantes y de perímetro similar al aplique 4 a encajar, cuyo ojal dispone en sus lados laterales dos lengüetas 3 salientes hacia el centro del ojal y que se corresponden con ranurados 5 tallados en los costados de dicho aplique 4 con lo que basta con encajar o

15. insertar las lengüetas en las ranuras forzando el encaje que podrá ser realizado de costado o de arriba abajo en alveolos cuadrados, rectangulares, romboides o circulares, siempre y cuando el aplique se corresponda en su perímetro general. De esta manera podrá adaptarse un elemento transparente a través

20. del cual y gracias al ojal puede refractarse la luz del inte-

rior de la lámpara de forma total y, al mismo tiempo, disponer de un medio rápido y efectivo de adaptar los apliques ornamentales.

- Dentro de la esencialidad de la invención caben variantes de detalle, asimismo protegidas y así podrá ser cualquiera el tipo de alveolo a practicar y, con ello, la forma perimetral del aplique a adaptar, cualquiera la colocación de las lengüetas del interior y su número, que podrá variar en función del tamaño del aplique y, desde luego, cualesquiera las dimensiones y materias en que se realice.
- 5.
- 10.

NOTA

Hecha la descripción del presente invento se hace constar que lo que se declara como no practicado ni divulgado en España comprende las siguientes

15.

REIVINDICACIONES

- 12.- Apliques autoadaptables para lámparas, caracterizado por el hecho de conformar un cuerpo regular o irregular de espesor relativo en cuyas caras laterales se ven sendos ranurados que se corresponden con lengüetas saledizas practicadas en los laterales homólogos de un ojal pasante de
- 20.

la superficie vista de la lámpara a la cual se adaptan de forma que puedan encajarse por encastre mútuo en acceso luminoso al punto de luz interior obteniendo una refracción plena añadida la reflexión normal de la posición exterior.

5.

2a.- APLIQUES AUTOADAPTABLES PARA LAMPARAS.

Según se describe y reivindica en la presente Memoria Descriptiva que consta de cinco hojas foliadas y mecanografiadas por una sola cara y de una lámina de dibujos.

Madrid, a 28 OCT. 1976

EL AGENTE OFICIAL

A. L. DE LAHERRAN Y DE LAS POZAS
APODERADO:



Fdo.: Dionisio de la Fuente

Fig. 1

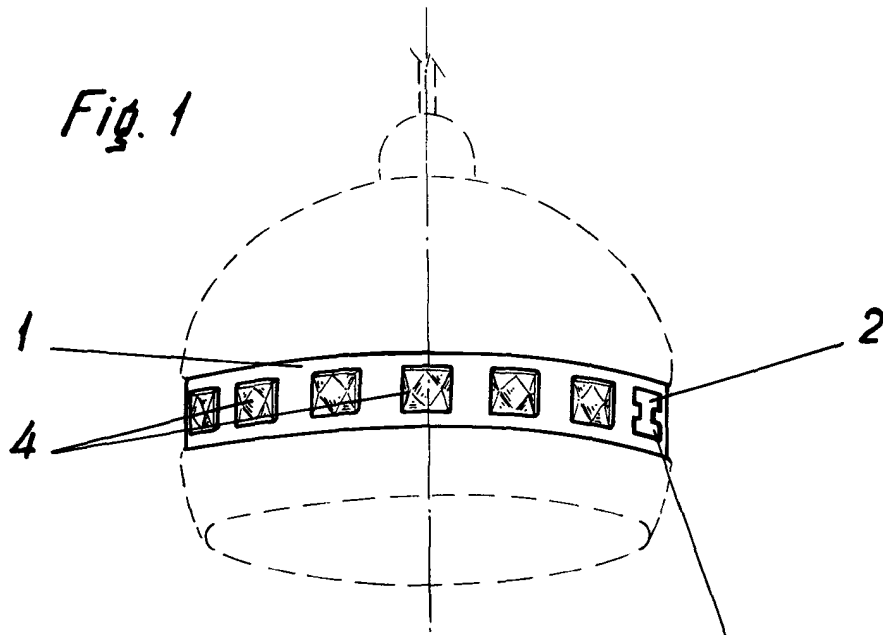
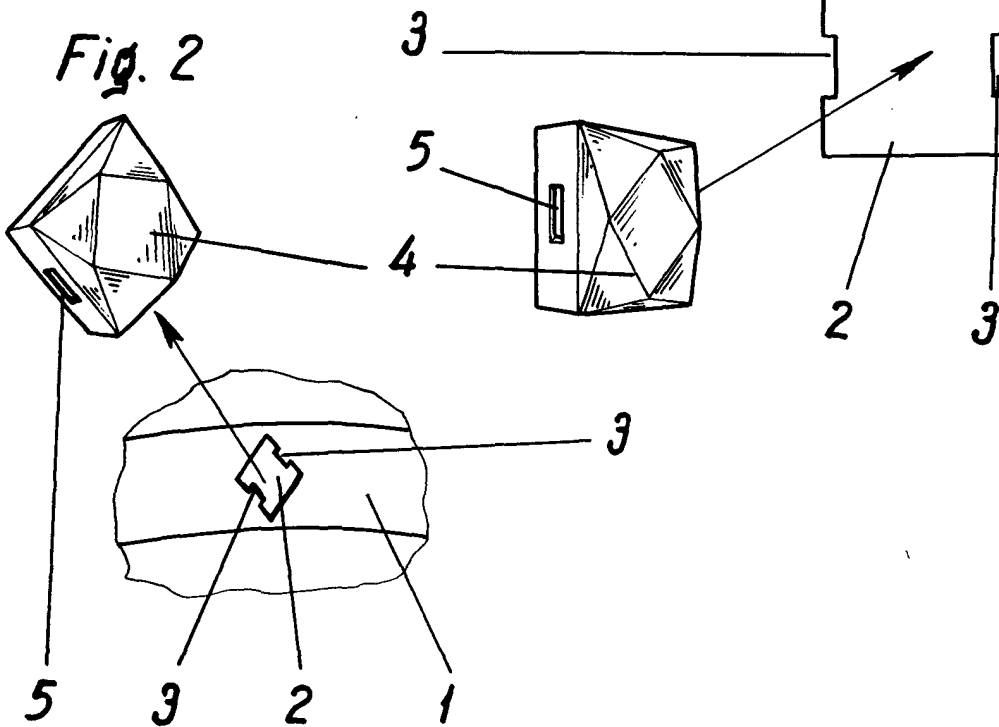


Fig. 2



Escala variable

MADRID, 28 OCT. 1976

A. L. DE LAHERRAN Y DE LAS POZAS
APODERADO

Fdo: Dionisio de la Fuente