



ESPAÑA

19	ES	11	224061	10	Y
		21			
		22	FECHA DE PRESENTACION		
			27 octubre 1976		

MODELO DE UTILIDAD

30	PRIORIDADES:	32	FECHA	33	PAIS
31	NUMERO		5-3-76		Suiza
	2765/76				

47	FECHA DE PUBLICIDAD	51	CLASIFICACION INTERNACIONAL
			A61C

54	TITULO DE LA INVENCIÓN
	"APARATO PARA LA LIMPIEZA DE PRÓTESIS DENTALES".

71	SOLICITANTE (S)
	Max SPORRI

	DOMICILIO DEL SOLICITANTE
	CH-3008 Berna (Suiza), Laupenstrasse 2

72	INVENTOR (ES)

73	TITULAR (ES)

74	REPRESENTANTE
	Don Ignacio PONTI GRAU

La presente invención se refiere a un aparato para la limpieza de prótesis dentales.

Los aparatos de esta clase conocidos hasta ahora están desarrollados como aparatos manuales, destinados a la limpieza de dientes individuales, pero que son inadecuados para efectuar un eficaz tratamiento de limpieza de una prótesis dental completa. Por lo demás, son conocidos aparatos para la limpieza de dientes, los cuales trabajan con ayuda de un chorro de agua pulsante. Estos aparatos tienen la ventaja de que pueden alcanzar los puntos más finos y alejados de la estructura de un diente, pero son escasamente apropiados para una eficaz limpieza, en especial de prótesis dentales, ya que para ello no es suficiente la actuación del chorro de agua pulsante.

También ha sido propuesto por el solicitante un aparato para la limpieza de prótesis dentales (Patente suiza Nº 571 856), el cual presenta un alojamiento apropiado para la recepción de una prótesis dental a limpiar, consistente en dos mitades mutuamente acoplables.

La presente invención tiende a proporcionar un aparato para la limpieza de prótesis dentales, el cual, por una parte, no tiene las desventajas de los aparatos de esta clase conocidos, y por la otra presenta una mejor disposición de los componentes eléctricos y mecánicos en las mitades de alojamiento correspondientes, respecto al objeto de la citada memoria de patente suiza, así como un accionamiento completamente eficaz de los cepillos rotativos.

Para ello, el aparato de acuerdo con la invención presenta la particularidad de que los elementos eléctricos y un cepillo rotativo, conectado con una rueda dentada, se hallan dispuestos en la mitad superior del alojamiento, la rueda dentada acciona, a través de un piñón dentado, montado en la mitad inferior del alojamiento, dos cepillos giratorios con cerdas orientadas radialmente y un cepillo con cerdas orientadas axialmente, y el accionamiento de los cepillos se lleva a cabo de tal manera, a través de dentados cónicos, que los sentidos de rotación de cada dos cepillos mutuamente adyacentes son contrarios.

En lo que sigue se describe más detalladamente un ejemplo de realización del objeto de la invención a la vista de los dibujos, en los cuales:

La figura 1 muestra una sección longitudinal a través de la mitad superior del alojamiento del aparato, y la figura 2 una sección longitudinal a través de la mitad inferior del propio aparato.

El aparato ilustrado en los dibujos presenta un alojamiento de dos partes, en cuya pieza superior -11- se encuentran dispuestos todos los elementos constructivos eléctricos, mientras que en la pieza inferior -12- están montados principalmente los elementos de accionamiento mecánico.

Sobre el árbol de accionamiento -13- del motor -14-, en la pieza superior -11-, se encuentra fijada una rueda de mando -15- cuya corona dentada está desarrollada a modo de dentado cónico -16-. Esta rueda de accionamiento -15- sirve para la transmisión del accionamiento

procedente de la parte superior -11-, a la parte inferior -12-. En la parte inferior actúan, como primera etapa de transmisión, tres ruedas cónicas -17, 18 y 19- que se hallan montadas giratorias sobre ejes -21-, fijados perpendicularmente de un manguito inserto -20-, aplicado contra la pared interna del alojamiento.

La rueda cónica superior -17- es llevada a conexión efectiva con la rueda de mando -15- al acoplar mutuamente las dos partes de alojamiento -11 y 12-. La mencionada rueda cónica superior -17- engrana en una corona dentada cónica -22- del portacepillos superior -23- que, a su vez, por una parte está apoyado por la cara inferior -24- de su corona dentada superior -22- sobre un rodillo de apoyo superior -22-, y engrana por otra parte, por su corona dentada cónica -26-, con la rueda cónica intermedia -18-. Esta última engrana con la corona dentada cónica superior -27- de un portacepillos inferior -28-, que a su vez se apoya por la cara inferior de su corona dentada superior sobre un rodillo de apoyo inferior -29-. Los dos rodillos de apoyo -25 y 29- están montados giratorios sobre ejes que se hallan fijados perpendicularmente en el ya mencionado manguito inserto -20- de la pieza inferior -12-. El portacepillos inferior -28- engrana por una corona dentada cónica inferior -31- con la rueda cónica inferior -19-, que por su parte se mantiene en conexión de engrane con la rueda de accionamiento inferior -30-. En el eje de esta última, que rueda sobre rodillos de apoyo -32-, se halla aplicado un cuerpo de cepillo -33- con

cerdas -34- dispuestas paralelamente al eje del aparato.

En oposición a este montaje de cerdas se encuentran dispuestas perpendicularmente al eje del aparato las cerdas -35 y 36- de los portacepillos superior e inferior, -23 y 28- respectivamente.

El manguito inserto -20- lleva un anillo de cubierta -37- que sirve, al mismo tiempo, de guía para la prótesis dental -38- (representada en líneas de trazos) que se trata de limpiar.

En el eje de la rueda de mando -15- montada en la pieza superior -11-, se encuentra aplicado un cuerpo de cepillo -39- que puede ser construido de forma idéntica al -33- de la pieza inferior, y cuyas cerdas -40- están orientadas paralelamente al eje del aparato.

Tal como ya se ha indicado, todos los componentes funcionales eléctricos están alojados dentro de la pieza superior -11-. Así se encuentran en esta pieza el interruptor -42- de conexión y desconexión, equipado con un pulsador luminoso -41-, las disposiciones de contactos -43- y los medios conductores de corriente.

El juego axial de las dos ruedas de mando -15 y 30- es cancelado mediante cojinetes de rodillos -45 y 32-. Los dos cuerpos de cepillo -33 y 39- están unidos mediante conexiones de engatillamiento -46- con las ruedas de mando respectivas, lo cual hace posible una cómoda substitución de estos cepillos sin herramientas especiales.

A fin de garantizar un cierre hermético, especialmente al agua, de los elementos constructivos eléctricos

dispuestos en la pieza superior -11-, respecto de la pieza inferior, la pieza superior lleva soldada mediante ultrasonidos una placa de montaje -47-. El cierre hermético entre las piezas superior e inferior durante el funcionamiento del aparato, es conseguido mediante una junta de caucho o de materia sintética -48-.

Finalmente, al objeto de amortiguar las vibraciones durante el funcionamiento del aparato, en el fondo de la pieza inferior -11- se hallan fijadas cuatro patas de goma -49-.

Para la limpieza de una prótesis dental -38-, esta última es introducida en la pieza inferior -12-, llena da con un líquido de limpieza especial. Después de colocar la pieza superior -11- sobre la inferior -12-, el aparato está a punto de funcionar. El aparato es puesto en funcionamiento mediante el pulsador luminoso -41-. Después que el aparato ha sido conectado tiene lugar un tiempo de espera de aproximadamente un minuto; durante esta fase de tiempo el líquido de limpieza actúa sobre la prótesis y reñandece restos de comida y suciedades eventualmente presentes. Entonces se lleva a cabo, a continuación, la limpieza mecánica con ayuda de los cepillos dispuestos en el aparato. Las transmisiones de los diversos cepillos son elegidas y construidas de tal manera que los sentidos de giro de cada dos cepillos adyacentes siempre son opuestos. Esta fase de limpieza dura aproximadamente dos minutos, de manera que la totalidad del proceso queda terminado después de unos tres minutos, al cabo de los cuales el apa-

rato se desconecta automáticamente y el pulsador luminoso se alumbra. De esta manera es posible, en todo tiempo, un control óptico del estado de funcionamiento del aparato.

- 5 Todo el programa de trabajo del aparato es gobernado electrónicamente. El pulsador luminoso también puede ser accionado manualmente en cualquier momento, de forma que se consigue la interrupción del proceso de limpieza.

- . -

R E I V I N D I C A C I O N E S

1. Aparato para la limpieza de prótesis dentales, del tipo de los que comprenden un alojamiento para la recepción de una prótesis a limpiar, consistente en dos mitades de alojamiento mutuamente acoplables, caracterizado por el hecho de que en la mitad de alojamiento superior se encuentran dispuestos los elementos eléctricos y un cepillo rotativo, conectado con una rueda dentada que acciona, a través de un piñón dentado montado en la mitad de alojamiento inferior, dos cepillos rotativos con cerdas orientadas radialmente y un cepillo con cerdas orientadas axialmente, teniendo lugar el accionamiento a través de dentados cónicos, de tal manera que los sentidos de giro de cada dos cepillos adyacentes son contrarios.

2. Aparato para la limpieza de prótesis dentales, según la reivindicación 1, caracterizado por el hecho de que la mitad de alojamiento superior tiene dispuesto un interruptor accionable manualmente y provisto de un pulsador luminoso.

3. Aparato para la limpieza de prótesis dentales, según la reivindicación 1, caracterizado por el hecho de que la rueda dentada de la mitad de alojamiento superior lleva fijado de manera amovible un cepillo con cerdas orientadas axialmente.

4. Aparato para la limpieza de prótesis dentales, según la reivindicación 1, caracterizado por el hecho de que unos piñones provistos de dentado cónico se hallan

montados sobre ejes fijados perpendicularmente a la pared interna de la mitad de alojamiento inferior, cuyos dentados cooperan con coronas dentadas de los cepillos dispuestos giratorios en la mitad de alojamiento inferior.

5

5. Aparato para la limpieza de prótesis dentales, según la reivindicación 3, caracterizado por el hecho de que los dos cepillos de cerdas orientadas axialmente están fijados a las ruedas dentadas de manera amovible, y las ruedas dentadas están apoyadas sobre cojinetes de rodillos.

10

6. Aparato para la limpieza de prótesis dentales.

La presente memoria descriptiva consta de nueve hojas foliadas escritas a máquina por una sola cara.

Barcelona, 27 de octubre de 1976

Max SPORRI

p.a.



Fig. 1

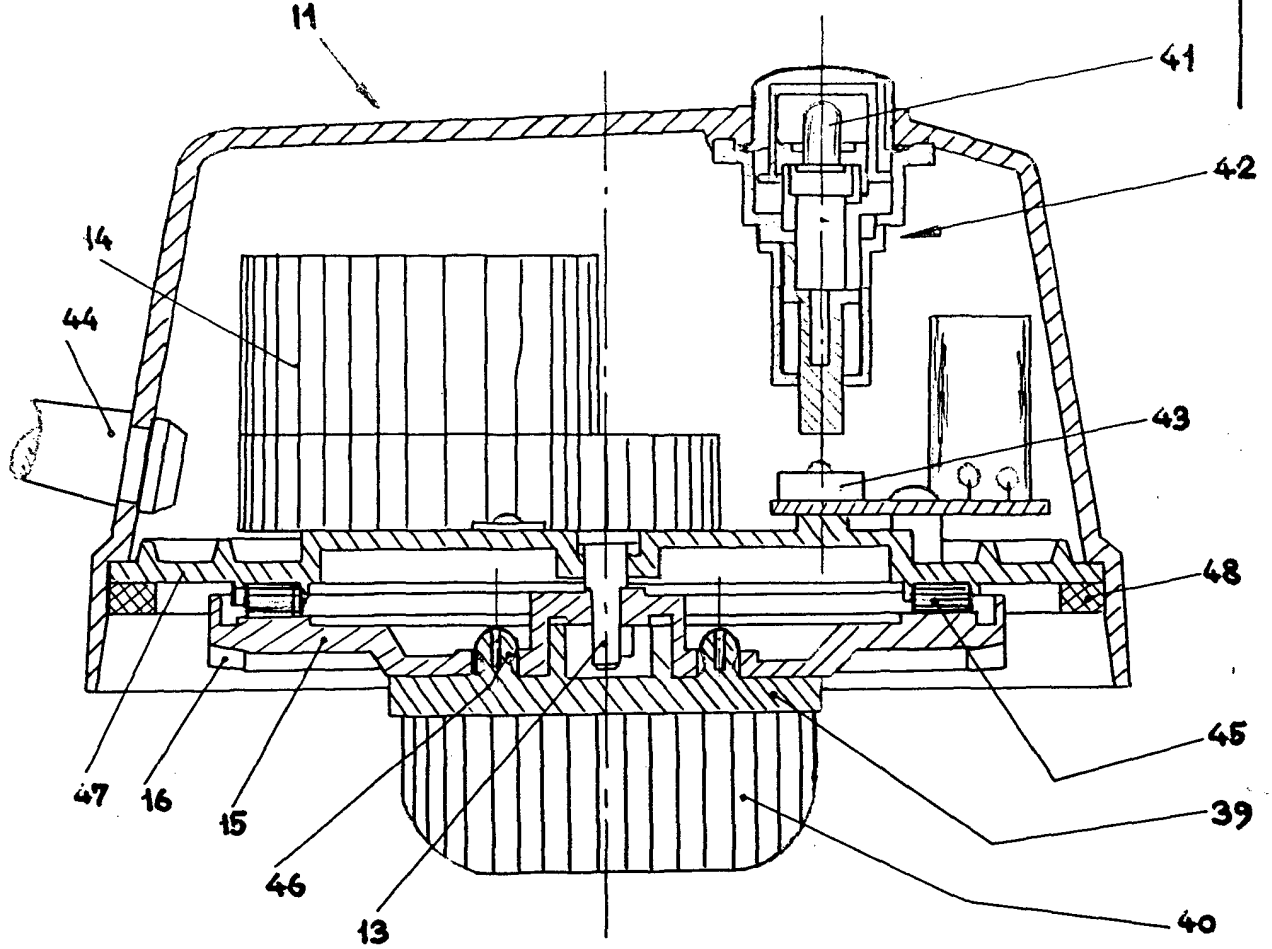
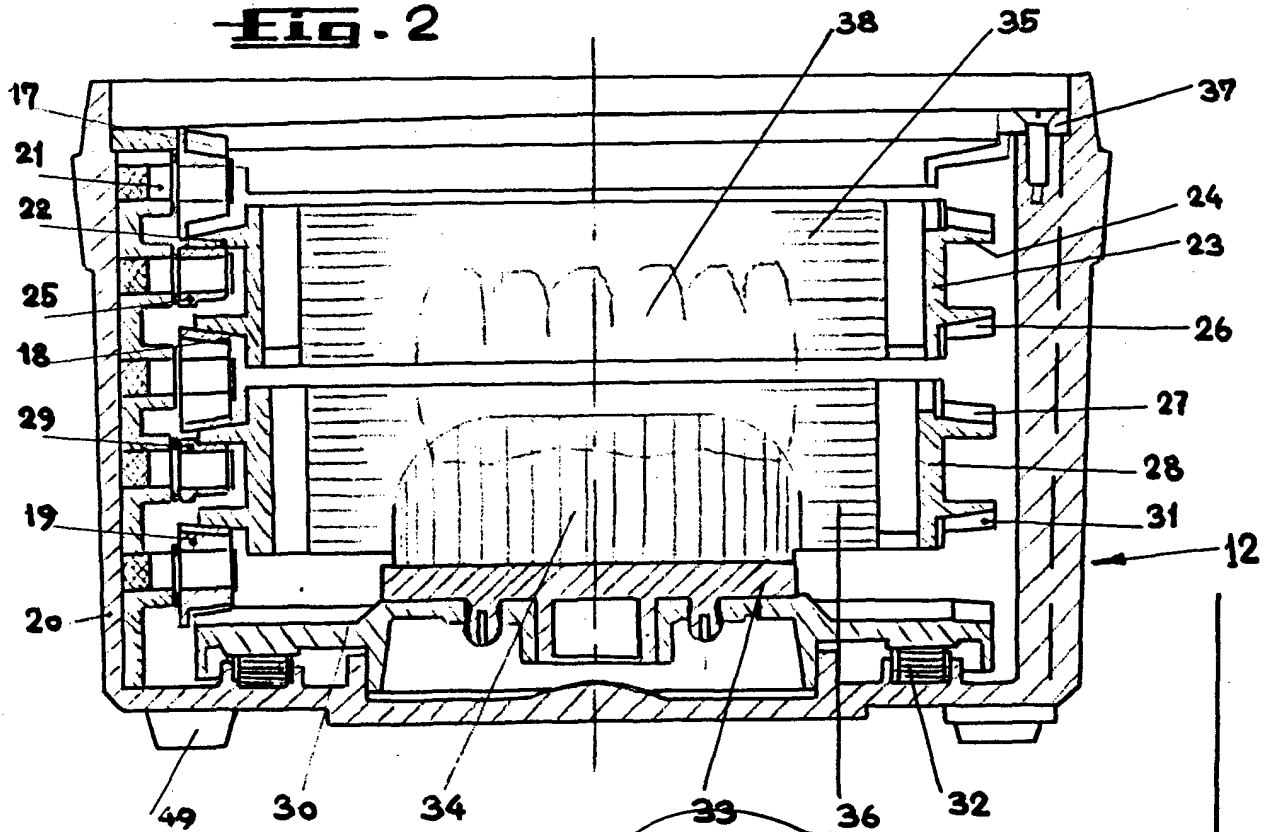


Fig. 2



Barcelona, 29 octubre 1976
p.a.

27211/1