



ESPAÑA

19 ES	11	21	22	10 Y
NÚMERO				
224060				
FECHA DE PRESENTACION				
28 octubre 1976				

MODELO DE UTILIDAD

30 PRIORIDADES:		
31 NUMERO	32 FECHA	33 PAIS
47 FECHA DE PUBLICIDAD		51 CLASIFICACION INTERNACIONAL
		B6J D Z B05 B
54 TITULO DE LA INVENCIÓN		
"ENVASE DOSIFICADOR".		
71 SOLICITANTE (S)		
Doña Carmen HERNÁNDEZ CARMONA		
DOMICILIO DEL SOLICITANTE		
Barcelona, Avenida República Argentina, 179-181		
72 INVENTOR (ES)		
73 TITULAR (ES)		
74 REPRESENTANTE		
Don Ignacio PONTI GRAU		

La presente invención se refiere a un envase dosificador de múltiples aplicaciones, mediante el cual se consigue suministrar el contenido perfectamente dosificado, de una forma muy sencilla.

5 Existen numerosos productos líquidos que es preciso dosificar. Los envases conocidos hasta ahora resultan de constitución compleja y costosa, o bien no realizan su función de forma satisfactoria.

10 Estos inconvenientes han sido solucionados mediante el envase dosificador objeto de la invención, de constitución simple y eficaz.

El envase descrito se caracteriza esencialmente por el hecho de que está dotado de una abertura de carga, obturable mediante una tapa de ajuste totalmente hermético, la cual está dotada de una boquilla de salida y de una abertura de entrada de aire, la cual permanece normalmente cerrada mediante un dispositivo obturador, accionable mediante un pulsador que abre la entrada de aire a fin de permitir el vertido del contenido por la boquilla de salida.

15

20

Más concretamente la tapa presenta una cavidad interna con una abertura que comunica con el interior del envase y un tabique intermedio provisto de un orificio atravesado holgadamente por un vástago deslizable axialmente, dotado en un extremo de un obturador que tiende a ajustarse a un asiento previsto alrededor del orificio del tabique, en tanto que en el extremo opuesto del vástago está unido un botón pulsador que es empujado por

25

un resorte comprimido entre el botón y el tabique intermedio y que tiende a mantener el obturador en posición de cierre.

5 Para la mejor comprensión de cuanto queda descrito en la presente memoria, se acompañan unos dibujos en los que, tan sólo a título de ejemplo, se representa un caso práctico de realización del objeto de la invención.

10 En dicho dibujo, la figura 1 es una vista en sección longitudinal del envase con el obturador en posición de cierre; y la figura 2 es una vista similar si bien el envase aparece en posición de suministrar el contenido, con el obturador abierto.

15 El envase descrito consta de un cuerpo hueco -1- dotado de un cuello -2- con una garganta externa en la cual está alojado un anillo tórico -3-. Alrededor del cuello ajusta a presión una tapa -4-, cuyas paredes cierran herméticamente alrededor del anillo -3-.

20 La tapa está dotada en su pared lateral y junto a su fondo, de una boquilla -5- para salida del producto contenido en el envase.

25 La propia tapa presenta en el fondo, en posición diametralmente opuesta respecto a la boquilla, una cavidad -6-, en la cual está montado un casquillo -7- provisto de un orificio -8- que comunica con el interior del envase. El fondo de la cavidad -6- presenta un tabique -9- con un orificio -10- atravesado holgadamente por un vástago -11- deslizable axialmente, dotado en su extremo interno de un obturador -12- y en el externo de un bo-

tón pulsador -13-. Entre el botón y el tabique está comprimido un resorte -14-, el cual tiende a mantener el obturador -12- ajustado contra un asiento -15- dispuesto alrededor del orificio -10-.

5 El funcionamiento del envase es muy simple: cuando se inclina el envase hacia una posición de vertido, el contenido no cae porque no existe ninguna entrada de aire en el interior del envase. En el momento en que se presiona sobre el botón -13-, el obturador -12- se se
10 para de su asiento -15- y da paso al aire de forma que, instantáneamente cae el contenido por el caño -5- (figura 2). En el momento en que cesa la presión sobre el pulsador -13-, el obturador vuelve a su posición de cierre y cesa el suministro del contenido.

15 Con una simple presión sobre el obturador se consigue dosificar perfectamente la cantidad de líquido que se desee.

Como se deduce de todo lo descrito la constitución del envase dosificador es muy simple, a pesar de lo
20 cual se obtiene con el mismo una perfecta y controlada dosificación.

Para llenar el envase, limpiarlo o cambiar el contenido, basta con separar la tapa -4- que ajusta a presión alrededor de la junta -3-.

25 Serán independientes del objeto de la invención los materiales empleados en la construcción de las distintas piezas que componen el envase, formas y dimensiones de las mismas, sistema de ajuste hermético de la tapa, así

como el mecanismo concreto para abrir y cerrar la entrada de aire, y cuantos detalles accesorios puedan presentarse, siempre y cuando no afecten a su esencialidad.

- . -

R E I V I N D I C A C I O N E S

1. Envase dosificador, caracterizado esencialmente por el hecho de que está dotado de una tapa amovible de ajuste hermético, así como de un orificio de salida y de un orificio de entrada de aire en el interior del recipiente, cuyo orificio de entrada de aire se halla normalmente cerrado por un obturador accionable por medio de un botón pulsador.

2. Envase dosificador, según la reivindicación anterior, caracterizado por el hecho de que tanto el orificio de salida del contenido como el de entrada de aire están dispuestos en la tapa amovible, en posiciones diametralmente opuestas.

3. Envase dosificador, según las reivindicaciones 1 y 2, caracterizado por el hecho de que el orificio de entrada de aire en el recipiente está situado en el fondo de una cavidad de la tapa, cuya cavidad presenta un tabique intermedio con un orificio atravesado holgadamente por un vástago deslizable axialmente, dotado en su extremo interno de un obturador y en el externo de un botón pulsador, entre el cual y el tabique está comprimido un resorte que tiene de mantener el obturador ajustado contra un asiento dispuesto alrededor del orificio del tabique, impidiendo el paso de aire.

4. Envase dosificador.

Todo ello según queda descrito y reivindicado en la presente memoria descriptiva que consta de siete

hojas foliadas escritas a máquina por una sola cara.

Barcelona, 28 de octubre de 1976

Carmen HERNÁNDEZ CARMONA

p.a.



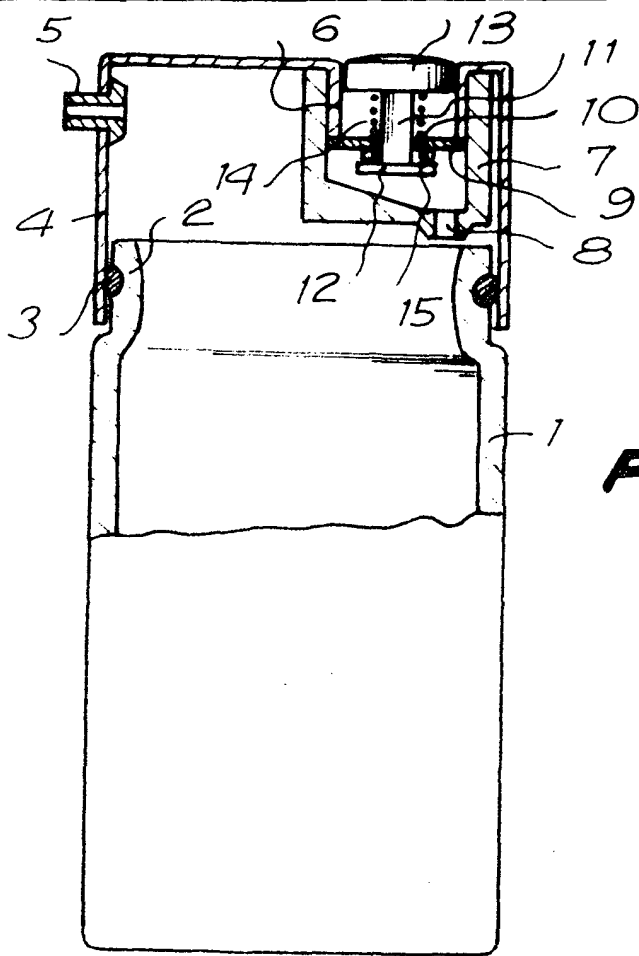


FIG. 1

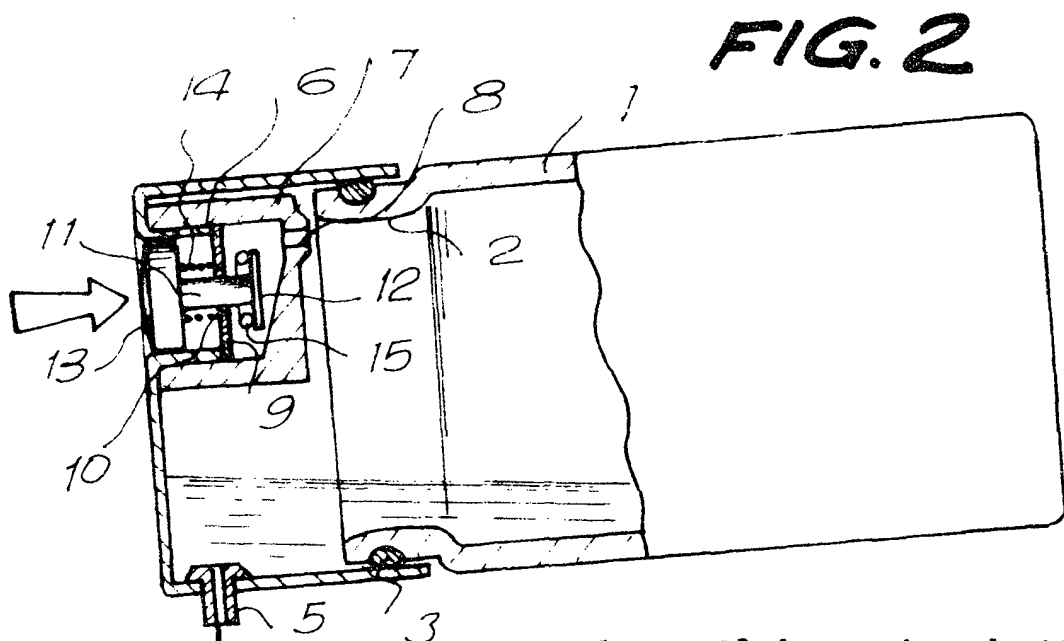


FIG. 2

Barcelona, 28 de octubre de 1976
P.A.

27177/1