



ESPAÑA

19 ES	11	NUMERO	224050	10 Y
	21			
	22	FECHA DE PRESENTACION	24-10-1976	

MODELO DE UTILIDAD

30 PRIORIDADES:	32 FECHA	33 PAIS
31 NUMERO		

47 FECHA DE PUBLICIDAD	51 CLASIFICACION INTERNACIONAL
------------------------	--------------------------------

54 TITULO DE LA INVENCIÓN
"AGITADOR PARA DEPOSITOS DE TRATAMIENTOS AGRICOLAS"

71 SOLICITANTE (S)
D. JOSE Y D. TOMAS BELTRAN GOTERRIS

DOMICILIO DEL SOLICITANTE
Alcalde Tárrega, 47 - CASTELLON

72 INVENTOR (ES)
D. JOSE Y D. TOMAS BELTRAN GOTERRIS

73 TITULAR (ES)
D. JOSE Y D. TOMAS BELTRAN GOTERRIS

74 REPRESENTANTE
D. JUAN LOPEZ SANCHEZ

BAD ORIGINAL

EXPEDIENTE: MODELO DE UTILIDAD

Titular: D. JOSE Y D. TOMAS BELTRAN COTERRIS

Nacionalidad: Española

Domicilio: Alcalde Tárrega, 47 - CASTELLON

Objeto: "AGITADOR PARA DEPOSITOS DE TRATAMIENTOS
AGRICOLAS"

Prioridad:

MEMORIA DESCRIPTIVA

5 La finalidad de la presente Memoria Descriptiva es la de dar a conocer las características fundamentales de un agitador para depósitos de tratamientos agrícolas, por cuyas ventajosas condiciones se solicita, a favor del titular del expediente, el privilegio de exclusividad reconocida y concedida por la vigente Ley de la Propiedad Industrial, para su explotación en España.

10 El agitador en cuestión aprovecha la presión desarrollada por la bomba pulverizadora utilizada para los tratamientos agrícolas, cuya manga se hace pasar por el depósito que contiene el producto de tratamiento en

15

suspensión para que accione un sencillo mecanismo en el que se instala una hélice apropiada, mediante la cual se agita el líquido contenido en el depósito, impidiendo que termine por posarse en su fondo el producto en suspensión con lo que perdería toda su eficacia el tratamiento pretendido.

20

Para mostrar con la máxima claridad la naturaleza y funcionamiento del agitador, se ha considerado conveniente la aportación del plano adjunto, en el que, de una forma esquemática, se recogen sus aspectos fundamentales. Las representaciones del plano sólo tienen valor informativo, por cuya razón, en cualquier circunstancia, deben ser consideradas en su más amplio sentido y no como límite del alcance del expediente, únicamente determinado por la vigente Ley de la Propiedad Industrial.

25

30

La figura 1ª, del plano es una vista en alzado lateral del conjunto formado por bomba pulverizadora, depósito y mecanismo agitador del contenido del depósito. La figura 2ª, corresponde a una vista en planta de los mismos elementos, con la cual se completa la información de la figura anterior y se tiene una clara idea del funcionamiento del modelo presentado.

35

40

Para facilitar la mejor comprensión del funcionamiento, a lo largo de la descripción que sigue se hace continua referencia al contenido de las precitadas figuras, en las que se ha señalado con -1- el cuerpo de la bomba de pulverización, sin expresión de detalles constructivos o funcionales de la misma puesto que, sea cuales sean sus características, la incorporación del agitador objeto del

expediente no ofrece la menor dificultad. De dicha bomba nace la correspondiente manga de salida -2-, que se hará pasar por el interior del depósito -3-, en el que se contiene el producto del tratamiento agrícola, disuelto generalmente en agua o en suspensión en la masa de un líquido conveniente.

La manga -2- se conecta dentro del depósito -3- a una caja -4- de reducidas dimensiones, por medio de los racores -5- de entrada y salida, en cuyo interior, ocupando casi todo su espacio, se ha instalado una rueda dentada -6-, con dientes más o menos pronunciados o profundos según convenga, que ofrece su periferia al líquido transportado a presión por la manga, de forma que su incidencia sobre la rueda y los dientes la hacen girar con absoluta facilidad, a cuyo efecto dicha rueda dentada está montada sobre oportunos rodamientos. La rueda -6- se prolonga en un eje -7- que sobresale de la caja -4- y queda rematado en una hélice o espesa -8-, emplazada en el interior del depósito -3-, en zona cercana a la base del mismo, mientras que la manga sigue su desarrollo en el tramo -9-, ya fuera del citado depósito, para concluir en la correspondiente lanza de proyección.

El líquido utilizado para los tratamientos agrícolas comporta una cierta presión proporcionada por la bomba de pulverización -1-. Esta presión es la que pone en funcionamiento a la rueda dentada -6- y, consiguientemente, a la hélice -8- que, al girar dentro del depósito -3-, mantiene en continua agitación a su contenido proporcionando una perfecta homogeneización de su masa y una

BAD ORIGINAL

70

Óptima distribución del producto disuelto en el líquido. Por otra parte, no se produce una pérdida de la presión de salida, por cuanto el paso de la caja -4- es incluso menor que el de la propia manga, ya que la mayor parte de su espacio está ocupado por la rueda dentada -6-, garantizando la salida del líquido por la oportuna lanza en condiciones adecuadas para el tratamiento que se quiere llevar a cabo.

75

80

En consecuencia, utilizando los efectos del funcionamiento de la bomba de pulverización y proyección, se ha conseguido la incorporación y funcionamiento de un agitador para el líquido del depósito, con claras ventajas para su mejor aprovechamiento, sin que ello represente ninguna merma para la presión de salida del líquido de tratamiento y con posibilidad de instalar el agitador en cualquier tipo de aparato o máquina de los utilizados para estos fines y, en general, en cualquier tipo de dispositivo que utilice bomba de presión para la dispersión de líquidos con productos disueltos o en suspensión, sea cual sea su naturaleza y su aplicación final.

85

90

Suficientemente descrita la naturaleza del Modelo presentado, sólo resta manifestar que serán variables las circunstancias de materiales, tamaños y formas de sus diferentes partes, siempre y cuando no se vea alterada su esencialidad, contenida en la siguiente

95

N O T A
* * * *

Los puntos que se reivindican en el presente Modelo de Utilidad, son:

100 19.- Agitador para depósitos de tratamientos
agricolas, caracterizado por constar de una pequeña caja
o casquillo que se instala en el interior del depósito
que contiene liquido con producto disuelto o en suspen-
sión para algún tratamiento, en cuya caja se conecta, me-
diante racores de entrada y salida, la manga procedente
105 de una bomba de presión para pulverización y dispersión
del mismo liquido de tratamiento, cuya presión hace girar
a una rueda dentada alojada en el interior de la caja o
casquillo y montada sobre oportunos rodamientos, de la
cual emerge un eje rematado por una hélice apropiada que
110 gira también y mantiene en continuo movimiento la masa
de liquido y producto contenida en el depósito, consi-
guiendo su perfecta homogeneización y mejor aprovecha-
miento, sin que ello represente una merma de la presión
de salida del liquido, que después de accionar a la rue-
115 da dentada sigue su camino hacia el exterior por la misma
manga, y con posibilidad de aplicar el dispositivo a cual-
quier artefacto que utilice bomba de presión y dispersión
y liquidos con producto disuelto o en suspensión. Y

120 20.- "AGITADOR PARA DEPOSITOS DE TRATAMIENTOS
AGRICOLAS", de conformidad en un todo en lo esencial y
fines industriales a lo descrito en la precedente Memo-
ria Descriptiva y gráficamente representado en las figu-
ras del plano adjunto para su mejor comprensión.

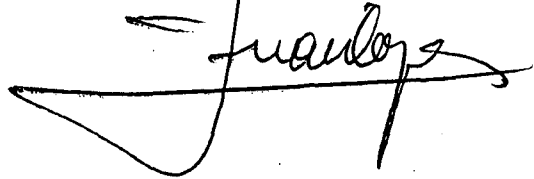
BAD ORIGINAL

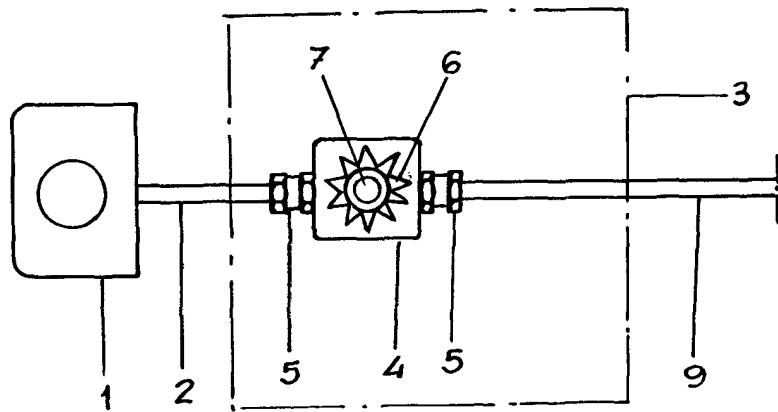
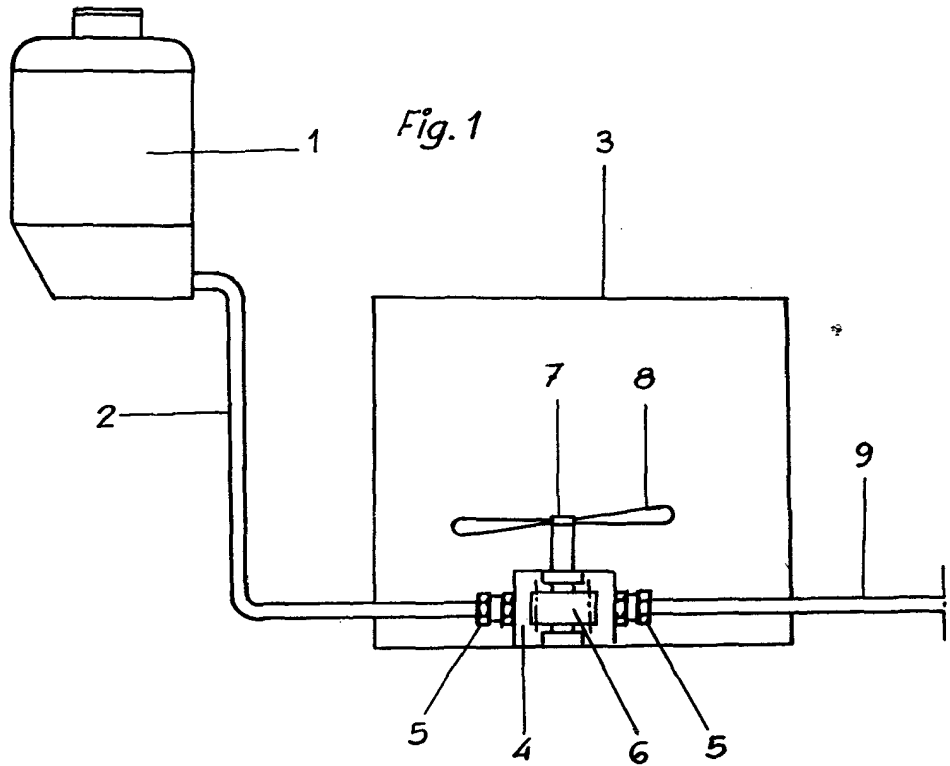
-6-

Esta Memoria consta de SEIS Hojas, escritas o
mecanografiadas por una sola cara y a doble espacio en
123 líneas.

Valencia, 26 de Octubre 1976

Por autorización de los interesados

A handwritten signature in black ink, appearing to read "Juan Lopez", is written over a horizontal line. The signature is stylized and somewhat cursive.



Escala variable
Valencia, Octubre 1.976
p.a.

Guandoye