

224045

224045



MEMORIA DESCRIPTIVA
DE UNA PATENTE DE INVENCION, POR VEINTE AÑOS EN ESPAÑA,
A FAVOR DE DON PEDRO FRELIXEDAS TORRELLAS, DE NACIONALIDAD
ESPAÑOLA, RESIDENTE EN BARCELONA, Calabria, 65

s o b r e:

"UN DISPOSITIVO PARA LA ELABORACION DE COSTURAS DE ADOR-
NOS SOBRE LA PIEL DE LOS ZAPATOS"

~~~~~



La presente solicitud tiene por objeto garantizar el derecho de fabricación y explotación en exclusiva de un dispositivo para la elaboración de costuras adornadas para zapatería, que tiene la finalidad de aportar a la fabricación de calzado de señora, un tipo de adorno consistente en un cosido de hilo, de grosor y coloridos variados presentando este la peculiaridad de producir las puntadas de modo que tracen líneas sinuosas o quebradas, reproduciendo diversas siluetas regulares o irregulares de tal variedad de combinación, que puede llegarse hasta la reproducción de las clásicas grecas.

La particularidad más destacada de éste dispositivo, es la de la adaptación de un útil nuevo y desconocido hasta el presente en España, preparado y adecuado para su acoplamiento a las máquinas de coser piel, ya conocidas y existentes en el mercado.

Este dispositivo tiene como base una pieza discoidal doble o sencilla, que se instala pivotando sobre un eje vertical en el puente de la máquina, colocada de modo que el borde del disco, coincidan con un regulador de oscilaciones que determina los cambios y variantes de direcciones que realizan el transportador y el árbol portaagujas, con la deseada sincronización.

Como ampliación aclaratoria de lo expuesto en el enunciado, se adjunta una hoja gráfica en la que se reproduce el dispositivo a título de ejemplo de un caso de realización práctica del mismo.

En la Fig. 1ª., se representa esquemáticamente el alzado de una máquina de coser con las piezas auxiliares ya instaladas

La Fig. 2ª., reproduce en perspectiva el disco de guía.



La Fig. 3<sup>a</sup>., también en perspectiva, una placa transportadora.

La Fig. 4<sup>a</sup>., un esquema del conjunto que forman el eje transmisor superior de la máquina, con los elementos portadores del disco guía.

5.-

Siguiendo los diseños vemos que la pieza clave del dispositivo es un disco (1) Fig. 2<sup>a</sup>., elaborado en ebonita, resina sintética, o material análogo que presenta en su borde **periférico** el perfil sinuoso, irregular

10.-

preparado y apto para la labor de conducción del pivote guía de dibujo que efectúa el trabajo de conducir al eje de giro del movimiento de avance de la aguja, y de desviación del árbol porta-agujas.

15.-

Este disco en su cara superior tiene un cuello anular (2) del que se nace solidario un casquillo metálico cilíndrico (3) por cuyo interior se envaina el eje de sustentación (4) (señalado por línea de trazos en la Fig. 2<sup>a</sup>.) al que se afianza por medio de una cabeza (5) afecta de roscado interior que se atornilla a la hilera exterior del casquillo (3), con abertura superior adecuada para alojar la contratuerca de fijación al eje (4).

20.-

Aunque en la Fig. 2<sup>a</sup>., se dibuja el disco sencillo o único, éste es susceptible de ir aparejado a un segundo disco semejante a él pero de perfil distinto, que se acopla a su cara inferior en la misma posición horizontal, destinándose a los casos de dibujos más complicados o de mezcla de dos o más hilos de distintos colores y por lo tanto procedentes de distintas canillas.

25.-

El dispositivo de la Fig. 4<sup>a</sup>., muestra el trabajo que el disco (1) efectúa empujando el trinquete (6) que es solidario del eje superior (7) de la máquina el cual apoyado en su punto de origen sobre una conexión

30.-



de r6tula (8) describe el movimiento oscilatorio, que se se~ala por l6nea de trazos, el cual es experimentado por la cabeza (9) del 6rbol porta-aguja (10).

5.- El movimiento oscilatorio de dicho eje sobre el 6rbol porta-aguja, tiene su paralelo y complemento a trav6s del mecanismo transmisor (10), en los juegos de dentados (11) del transportador situado en la platina (12) de la plataforma inferior de la m6quina (Fig. 31).

10.- as6 como los movimiento laterales del eje conductor del porta-agujas determinan la anchura total o amplitud de la costura que se dibuja, los movimientos del transportador determinan a su vez los avances y retroceso que efectuar6n la piel para facilitar los cruzamientos de las l6neas del dibujo.

15.- Descrito el dispositivo seg6n el ejemplo precedente cabe precisar que su fabricaci6n o puesta en pr6ctica, estar6 sometida a las variaciones que dictan las necesidades de fabricaci6n o adaptaci6n, pero se advierte que sobre todas ellas permanecer6 inalterables la esencialidad de su finalidad y trabajo que efectua.

20.-

NOTA

En resumen, la presente solicitud de patente de invenci6n recaer6n sobre los siguientes reivindicaciones:

25.- 1a.- Un dispositivo para la elaboraci6n de costuras de adorno sobre la piel de los zapatos, caracterizado porque la estructura y relaci6n de los elementos, efectuan el trabajo establecido entre ellos una conexi6n susceptible tanto de constituir una m6quina nueva como de reconstrucci6n y adaptaci6n a las diversas m6quinas de coser piel conocidas en el mercado.

30.-

2a.- Un dispositivo, seg6n la anterior reivin-



- dicación, caracterizado porque la existencia de una pieza clave consistente en un casquillo portador de uno o dos discos de perfil periferico sinuoso resuelto y calculado, para producir por excentricidad las oscilaciones necesarias en el árbol o eje superior de la máquina que relacionadas con el movimiento de avance y retroceso del transportador inferior de la piel determinan la formación del cosido.
- 5.-
- 39.- Un dispositivo, según las anteriores reivindicaciones caracterizado porque el disco conductor del dibujo se complementa con un segundo disco **adesado** a su superficie inferior en los casos de adorno que requieran mayor número de hilos y de colores.
- 10.-
- 41.- Un dispositivo, según las anteriores reivindicaciones caracterizado porque la colocación de discos base en el punto medio del puente superior de la máquina complementariamente a un transmisor de las oscilaciones que finalizan en la parte inferior de la máquina, actuando sobre la platina dentada del transportador de la piel.
- 15.-
- 20.-
- 52.- Un dispositivo para la decoración de costuras de hombre sobre la piel de los zapatos.
- según se describe en la presente memoria que consta de cinco hojas escritas a máquina por una sola cara y dibujos adjuntos
- 25.-

Madrid a 20 de septiembre de 1955,

224045

D. Pedro Freixedas Torrellas

Hoja única

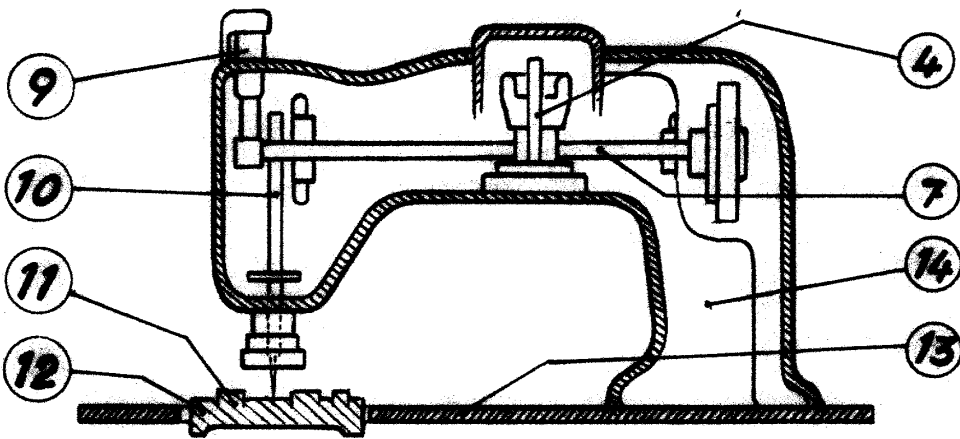


Fig. 1

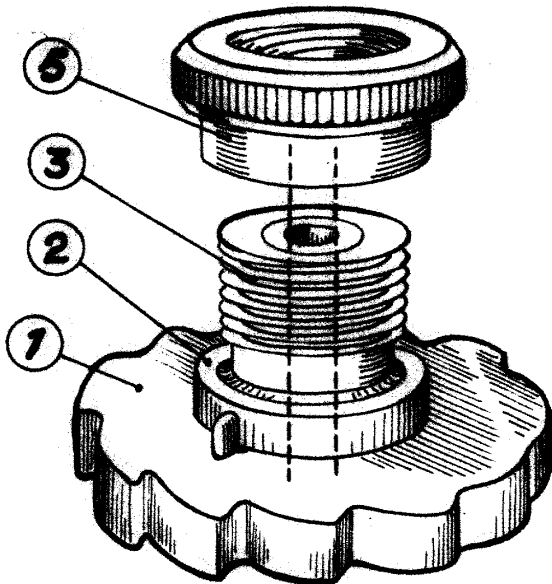


Fig. 2

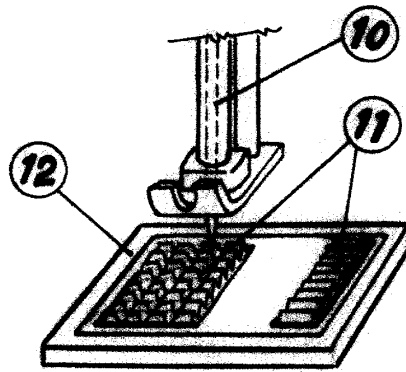


Fig. 3

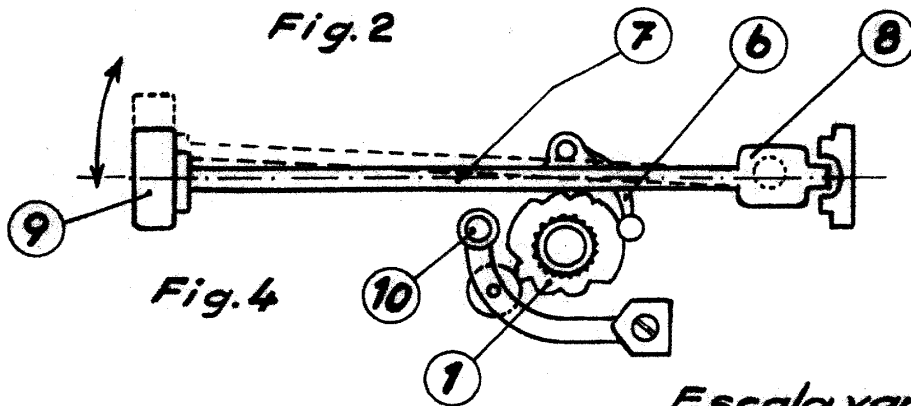


Fig. 4

Escala variable

20 SEP. 1955